



# BALANZAS DE PRECISION

2021-3 Ver 4.

## MIX H Balanza solo peso Precisión y confiabilidad



### Descripción:

- Balanza de **solo peso de precisión**.
- Construida en ABS de alta resistencia
- Con **plato en acero inoxidable**
- Display LCD retroiluminado
- **Batería recargable**.
- Interfaz de comunicación RS-232.

### Funciones:

- **Conteo** por muestreo.
- Peso por **porcentaje**.
- **Alarma** para fijar límites de peso.
- **6 unidades** de peso disponibles.
- Sistema de tara para descontar recipiente.
- Calibración y programación por teclado.





## Especificaciones técnicas

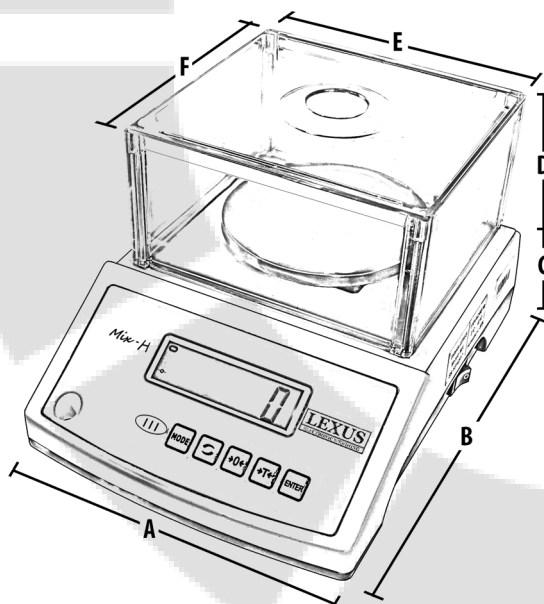
Modelo	<b>MIX - H</b>
Capacidad	600 g
División	0,01 g
Escala de verificación	0,1 g
Carga mínima	0,2 g
Resolución	1/60.000
Clase	III
Unidades de medición	g, ct, lb, oz, dr, gn, ozt, dwt
Interface	RS - 232
Tiempo estabilización	≈ 3 Segundo
Temperatura operación	5°C - 40°C / 41°F - 104°F
Humedad relativa	≤ 85 % RH
Fuente alimentación (adaptador)	110 Vac, 60Hz, 10 watts
Batería	6 V , 1,3Ah, (30 horas de operación aprox)
Calibración	Cero y span hasta 100%, por teclado
Display	Display LCD, 6 dígitos de 2 cm, con luz de respaldo led
Carcasa	ABS alta resistencia
Dimensiones del plato	Ø 11,5 cm
Teclado	5 Teclas tipo pulsador
Peso Bruto	2 kg

**Este equipo no puede ser utilizado en actividades mercantiles ni sanitarias**

**Artículo 2.2.1.7.14.3 Decreto 1074 de 2015**

## Dimensiones:

	<b>MIX - H</b>
<b>A</b>	19 cm
<b>B</b>	24,3 cm
<b>C</b>	7 cm
<b>D</b>	8,5 cm
<b>E</b>	16 cm
<b>F</b>	14,9 cm



\*Todas las características y especificaciones del producto están sujetas a cambios sin previo aviso.