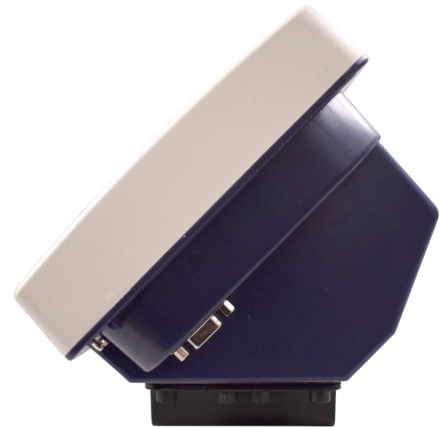


T INDICADORES DE PESO

2016-02 ver 02 .

CONVERX Indicador solo peso Indicador para conversión electromecánica



Descripción:

- Permite convertir fácilmente una bascula mecánica en electromecánica.
- **Incluye celda de carga interna.**
- Indicador en ABS.
- Display LCD de alta visibilidad.
- **Fácil instalación.**

Funciones:

- Función de acumulación de pesadas.
- Unidades de kg y lb (américas).
- Ajuste y configuración por teclado.
- Contero por muestra

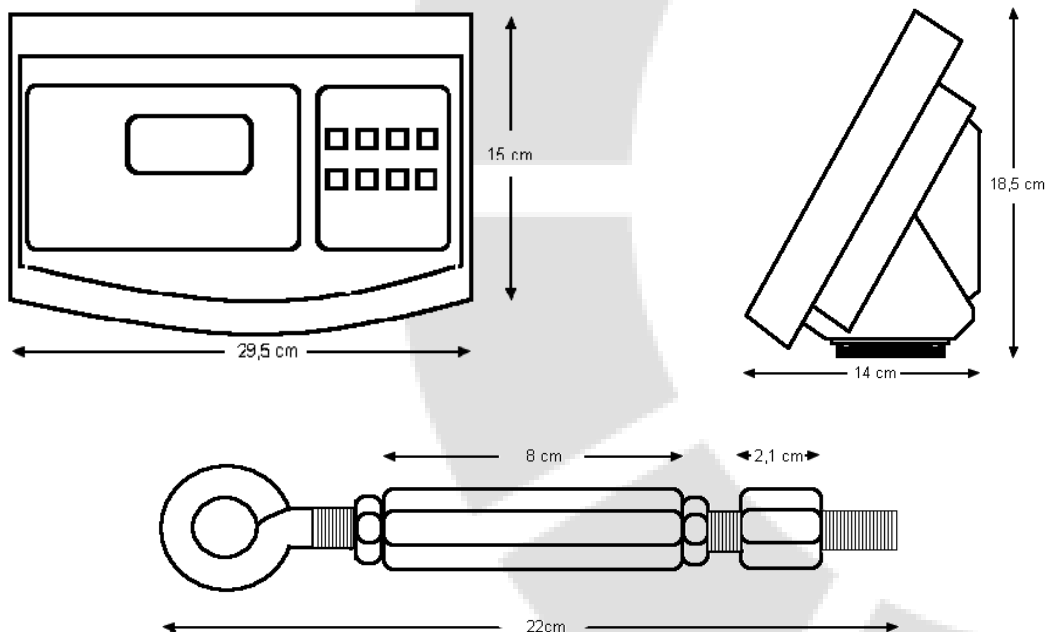




Especificaciones técnicas

Modelo	CONVERX I	CONVERX II
Capacidad	500 kg	1000 kg
División	100 g	200 g
Escala de verificación	200 g	500 g
Clase	III	
Capacidad celda de carga	60 kg	100 kg
Unidades de medición	kg, lb (Americanas)	
Tara	Sustractiva hasta el 50%	
Temperatura operación	0°C - 40°C / 32°F - 104°F	
Fuente de alimentación	Adaptador entrada:120 VAC, 60Hz, Salida 5V @ 500 mA	
Batería	Batería recargable de 4V @ 4AH	
Calibración	Cero y span hasta 100%, por teclado	
Display	Display LCD, 6 dígitos de 20mm de altura	
Carcasa indicador	ABS de alta resistencia	
Teclado	8 teclas tipo pulsador	
Humedad relativa	< 80 % no condensada	
Accesorios	Tornillo con armella ajustable	
Dimensiones del empaque	22 x 34 x 21 cm	
Peso Bruto	3 kg	

Dimensiones:



*Todas las características y especificaciones del producto están sujetas a cambios sin previo aviso.