



INDICADOR DE SOLO PESO

2021-04 Ver. 4

FOX IV

Indicador multifuncional de solo peso, clase III.



Indicador multifuncional de solo peso, **en carcasa en acero inoxidable**, para ambientes húmedos con puerto serial RS232 con funciones de pesaje de animales, con Peak Hold, Acumulación de pesadas, conteo por muestra, selección de peso HI, LO, **con display tipo LCD con retroiluminación** para mayor visibilidad, de fácil instalación y configuración por teclado, con soporte pared.

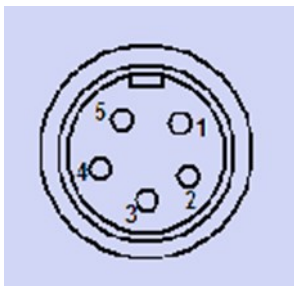




Especificaciones técnicas

CARACTERISTICAS	FOX IV
Máximo numero de divisiones	10000
Rango de señal de entrada	0 - 3mV
Velocidad de conversión	40 conversiones / s
Numero máximo de celdas de carga	4 de 350 Ohm / 8 de 700 Ohm
Unidades	Kg / lb
Display	6 dígitos, 2.5cm de altura (H), tipo LCD
Teclado	7 teclas tipo pulsador
Tara	Sustractiva, 100% (Max)
Temperatura de operación	0 – 40 °C
Máxima humedad	90%, humedad relativa (RH)
Alimentación indicador	110VAC / 60Hz por adaptador
Alimentación celdas de carga	5VDC
Calibración (Ajuste)	Cero y Span hasta el 100% por teclado
Memorias	NO
Carcasa	Acero inoxidable
Batería	6VDC / 2.8 Ah, recargable, 30 horas de autonomía
Adaptador	8.2VDC / 500mA
Interfaces	RS232 (Modo continuo, modo impresión)
Funciones	Pesaje de animales, Peak Hold, Acumulación manual y automática, auto apagado, conteo por muestreo, seleccione peso HI, LO
Peso indicador	2300 g
Dimensiones caja	Ancho (26.5cm), Largo (23,5cm), Alto (18,5cm)

Conexión celda

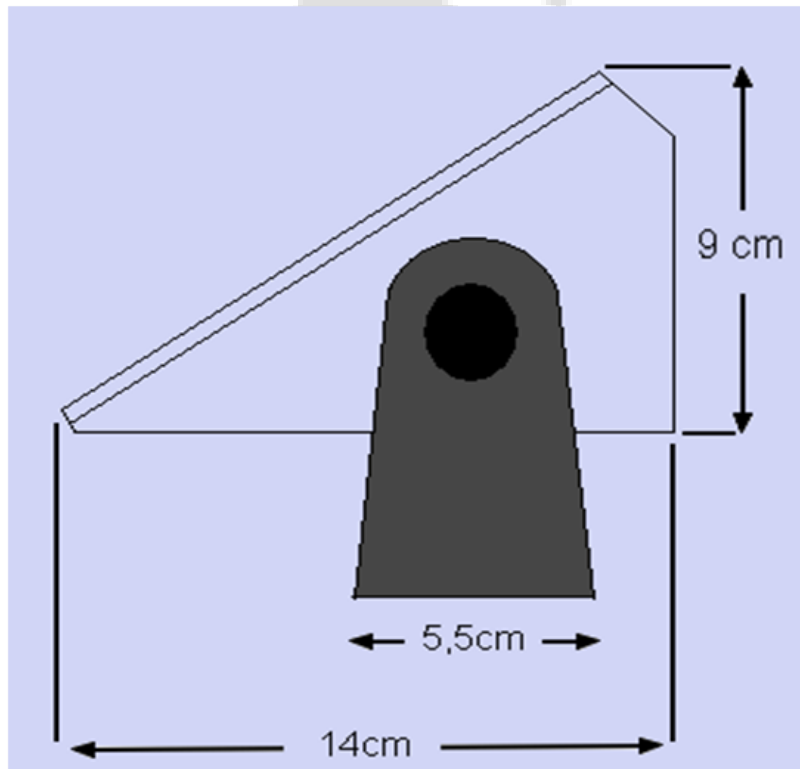
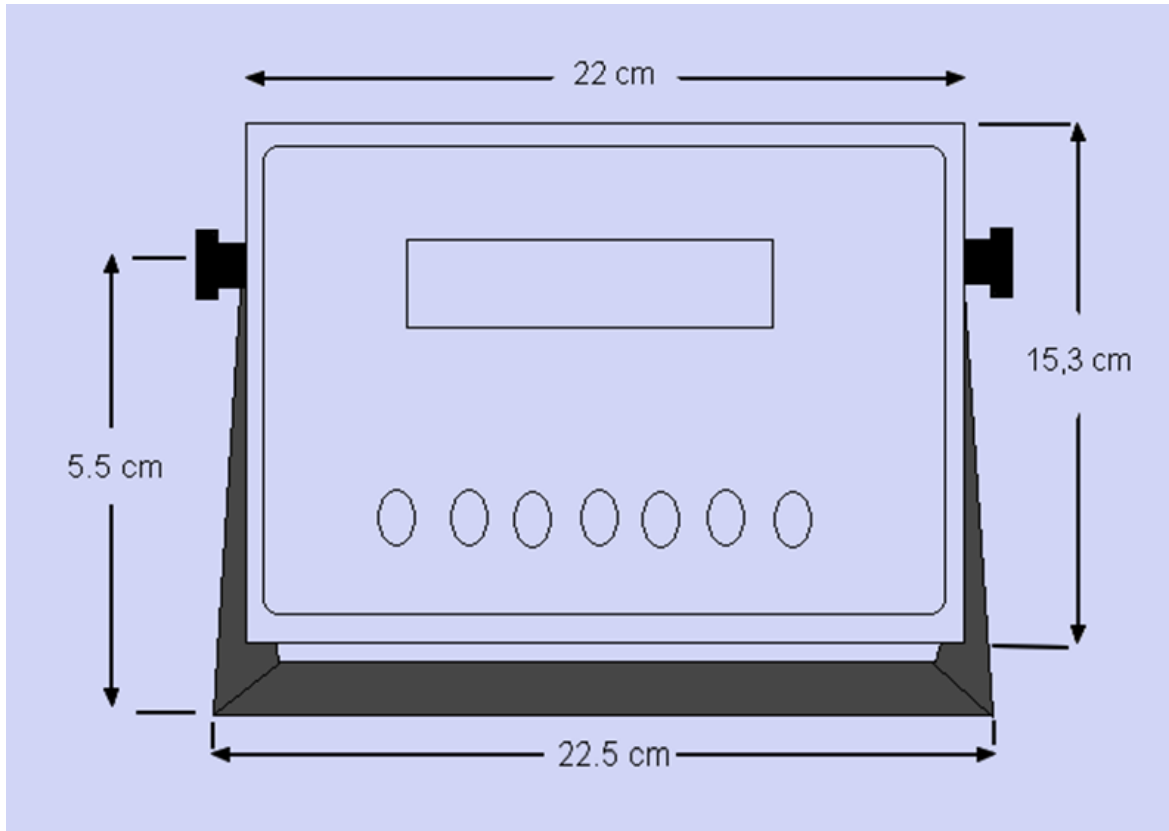


Conector redondo de 5 pines

PIN	FUNCION	PIN	FUNCION
1	Excitación +	4	Excitación -
2	Señal +	5	GND
3	Señal -		



Dimensiones



*Todas las características y especificaciones del producto están sujetas a cambios sin previo aviso.

