

# INDICADORES DE CONTROL

2019-10, ver 03.

## TUXON - C Controlador de simple comparación 6 salidas de control, RS232 y RS485



### Descripción:

- Controlador de peso y controlador industrial con la función de amplificar la señal de las celdas de carga y hacer el control por intermedio de sus puntos de corte digitales, es de alta precisión, fácil instalación y configuración. Compatible con PLC o PC.
- Utilizado en mezcladores, plantas de asfalto, aseo, entre otros.

### Funciones:

- 6 salidas de puntos de corte digitales y 6 set points.
- Comunicación RS232 y RS485 bidireccional.
- Modbus RTU y ASCII
- Ajuste digital con y sin peso.
- Filtros digitales



## Especificaciones técnicas:

<b>TUXON - C</b>	
Máximo numero de divisiones	30.000
Sensibilidad de entrada	0.1 $\mu$ V/d
Precisión interna	1 / 100.000
Rango de entrada	0,2 a 15mV
Velocidad de conversión	120 muestras / segundo
Tipo de conversor	Sigma-Delta de 24 bits
Numero máximo de celdas de carga	16 celdas de 350 $\Omega$ / 32 celdas de 700 $\Omega$
Sensibilidad celdas de carga	2 o 3 mV
Alimentación celdas de carga	5V / 300mA (Máximo)
Unidades	kg
Display	6 dígitos, 1 cm de altura (H), tipo LED rojo y 6 dígitos, 0,7 cm de altura tipo LED verde
Teclado	4 teclas tipo pulsador
Temperatura de operación	-10 a 40 °C
Máxima humedad	90% humedad relativa RH
Alimentación	90 a 260 VAC / 50 o 60 Hz
Consumo de potencia	10W
Fuente externa	24 V / 500mA (Máximo)
Configuración transistor de salida	Open - collector
Calibración (Ajuste)	Cero y span hasta 100% capacidad máxima, ajuste por mili voltaje
Carcasa	ABS panel frontal y Cuerpo en aluminio.
Batería	N/A
Interfaces	RS232 y RS485
Entradas y salidas I/O	6 salidas
Funciones adicionales	Filtros digitales, Zero-tracking,
Peso bruto	780 g
Dimensiones caja	16,5 x 22,5 x 9,5 cm

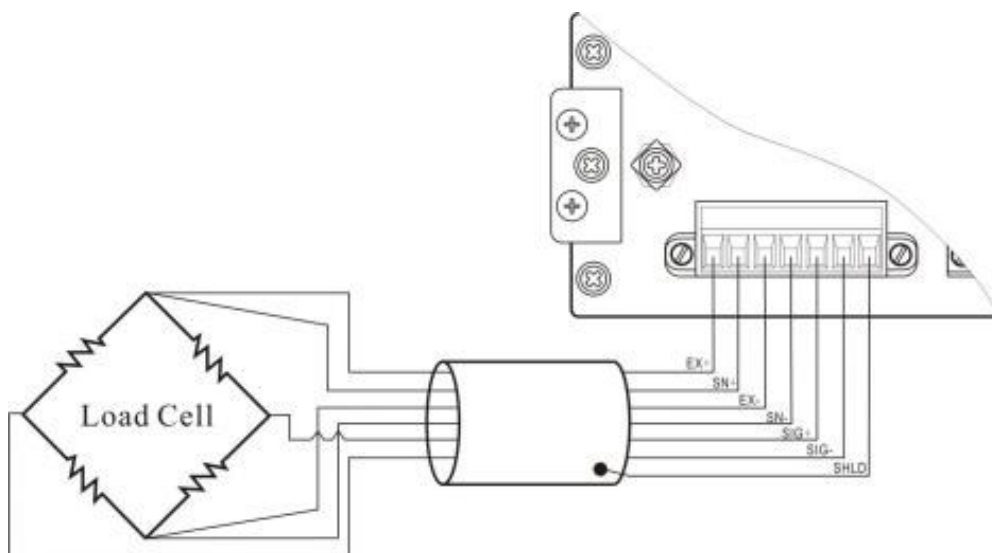
Nota: El equipo se entrega sin cables de poder, la adecuada conexión eléctrica es responsabilidad de usuario. Los manuales están en ingles y pueden ser descargados de la pagina web.



### Conexión eléctrica:

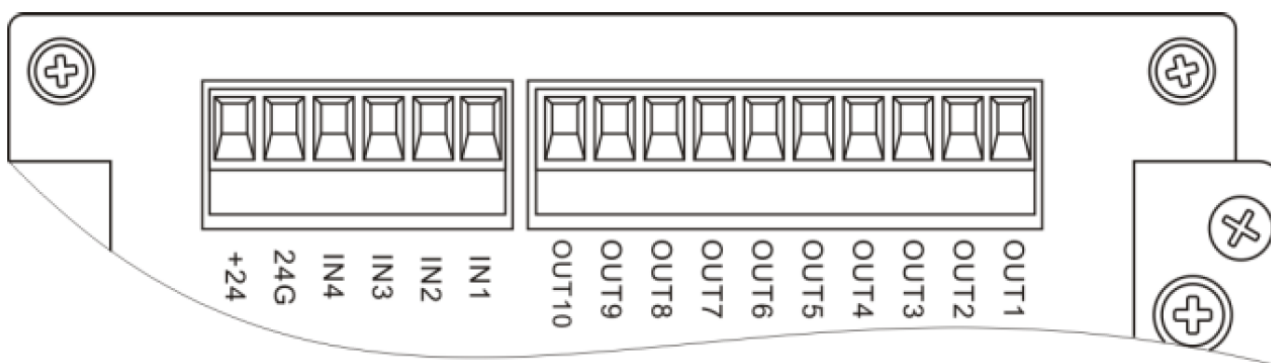


### Conexión celda de carga:



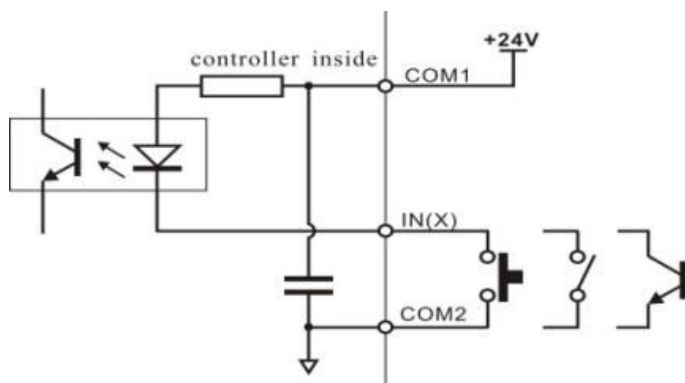
PIN	FUNCION
1	Excitación +
2	Sence +
3	Excitación -
4	Sence -
5	Señal +
6	Señal -
7	GND

### Salidas y entradas de control:

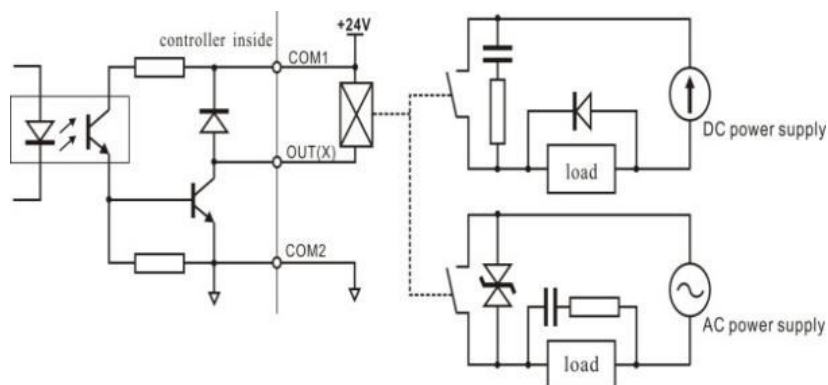


\*Todas las características y especificaciones del producto están sujetas a cambios sin previo aviso

PESO	SET POINT DISPLAY	I/O OUPUT
$W \geq SP1$	1	SP1 Salida efectiva
$SP2 \leq W < SP1$	2	SP2 Salida efectiva
$SP3 \leq W < SP2$	3	SP3 Salida efectiva
$SP4 \leq W < SP3$	4	SP4 Salida efectiva
$SP5 \leq W < SP4$	5	SP5 Salida efectiva
$W < SP5$	6	SP6 Salida efectiva



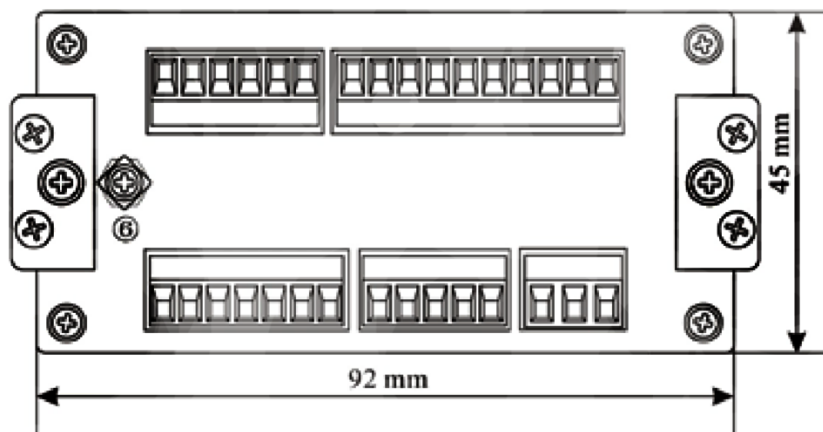
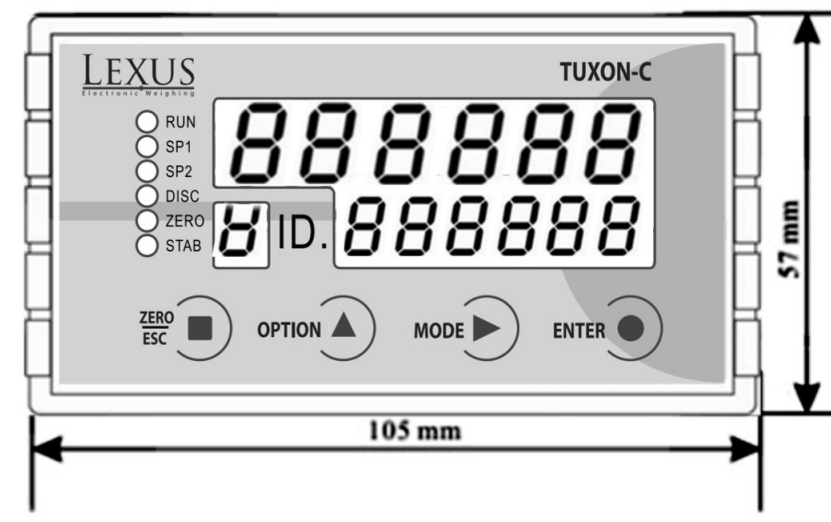
Conexión al terminal Input (Entrada)



Conexión al terminal Output (Salida)



## Dimensiones:



BIOPESAJE SAS - NIT. 901462059-4 - Cel. 313 8244034 / 320 3647767 / 314 4764262 – www.biopesaje.com

