

# INDICADORES DE CONTROL

2019-10, ver 03.

## TUXON - XP Controlador multifuncional 2 salidas de control, RS232 y RS485



### Descripción:

- Controlador de peso y controlador industrial con la función de amplificar la señal de las celdas de carga y hacer el control por intermedio de sus puntos de corte digitales, es de alta precisión, fácil instalación y configuración.
- Utilizado en mezcladores, plantas de asfalto, asesores, entre otros.

### Funciones:

- 2 salidas de puntos de corte digitales y 4 set points.
- Comunicación RS232 y RS485 bidireccional.
- Permite ajuste y configuración por línea de comandos.

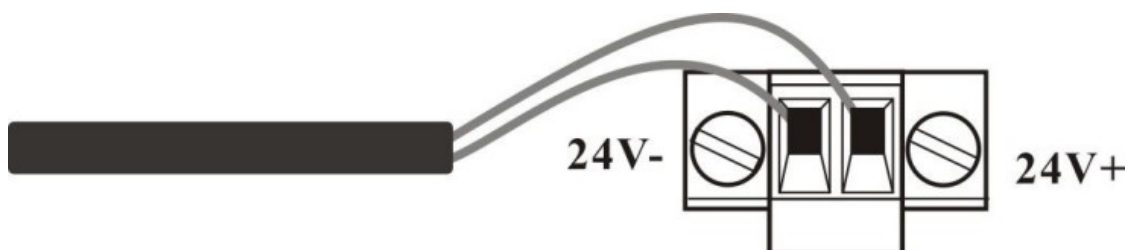
## Especificaciones técnicas:

<b>TUXON - XP</b>	
Máximo numero de divisiones	30.000
Sensibilidad de entrada	0.1 $\mu$ V/d
Precisión interna	1 / 100.000
Rango de entrada	0 a 15mV
Velocidad de conversión	15, 30, 60, 120, 480, 960 muestras / segundo
Tipo de conversor	Sigma-Delta de 24 bits
Numero máximo de celdas de carga	8 celdas de 350 $\Omega$
Sensibilidad celdas de carga	2 o 3 mV
Alimentación celdas de carga	5V / 200mA (Máximo)
Unidades	kg
Display	6 dígitos, 1,5 cm de altura (H), tipo LED rojo
Teclado	4 teclas tipo pulsador
Temperatura de operación	-10 a 40 °C
Máxima humedad	90% humedad relativa RH
Alimentación	18 a 30 V DC Fuente de alimentación no incluida.
Consumo de potencia	10W
Fuente externa	24 V / 500mA (Máximo)
Configuración transistor de salida	Open - collector
Calibración (Ajuste)	Cero y span hasta 100% capacidad máxima, ajuste por mili voltaje, ajuste por a distancia por RS485.
Carcasa	ABS panel frontal y Cuerpo en aluminio.
Batería	N/A
Interfaces	RS232 y RS485
Entradas y salidas I/O	2 salidas y 1 entrada
Funciones adicionales	Filtros digitales, Zero-tracking,
Peso bruto	400 g
Dimensiones caja	14 x 14 x 8 cm

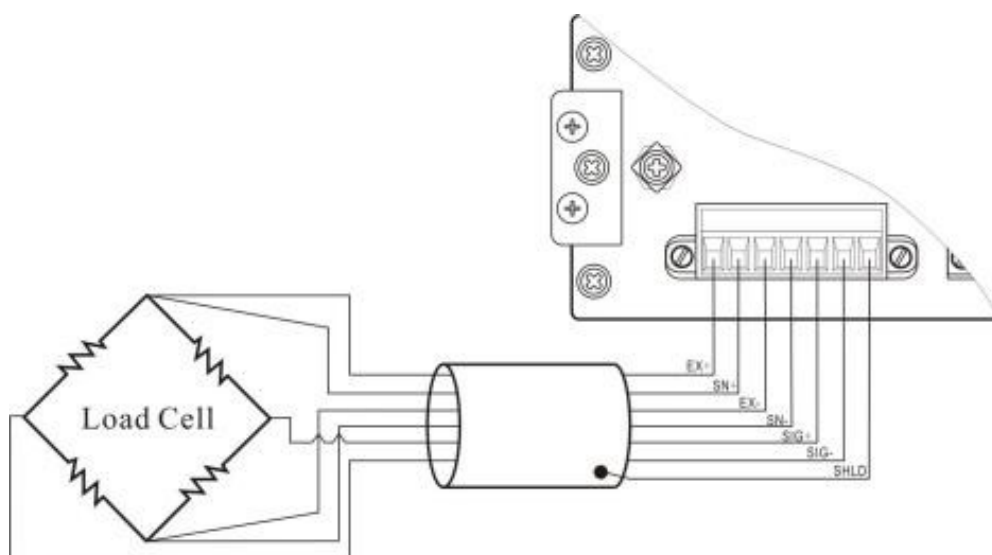
Nota: El equipo se entrega sin cables de poder, la adecuada conexión eléctrica es responsabilidad de usuario. Los manuales están en ingles y pueden ser descargados de la pagina web.



### Conexión eléctrica:

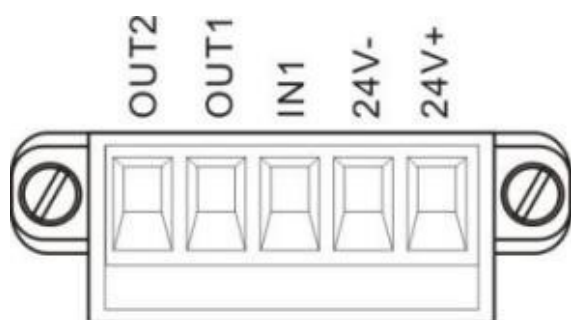


### Conexión celda de carga:

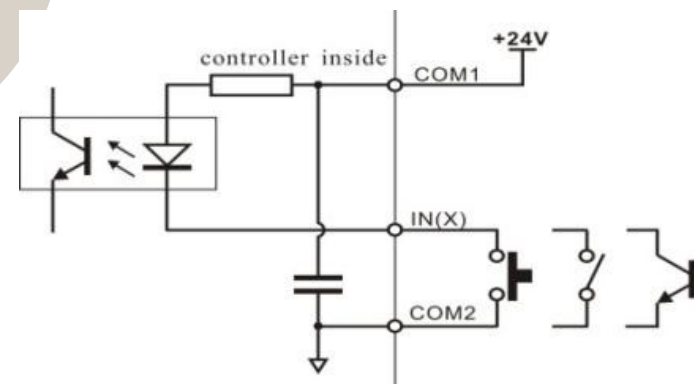


PIN	FUNCION
1	Excitación +
2	Sence +
3	Excitación -
4	Sence -
5	Señal +
6	Señal -
7	GND

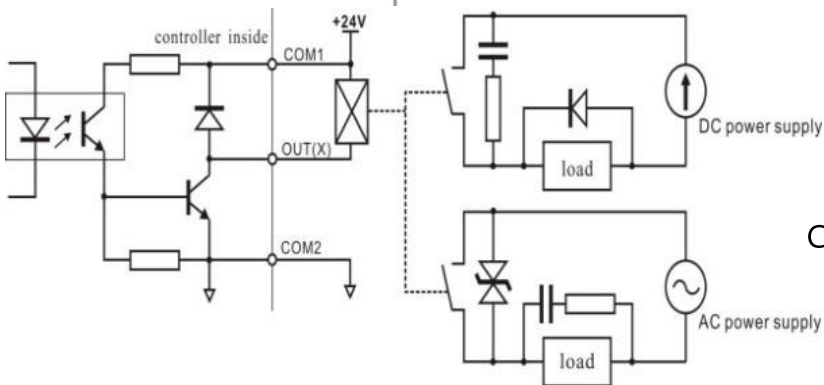
### Salidas y entradas de control:



Output		Input	
OUT1	Stable	IN1	Reset all
OUT2	OFL		

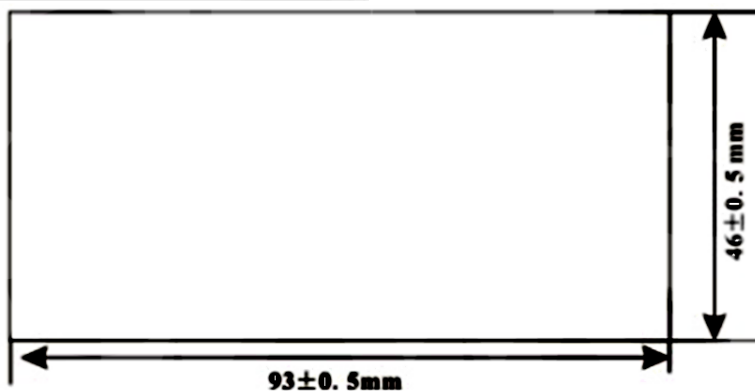
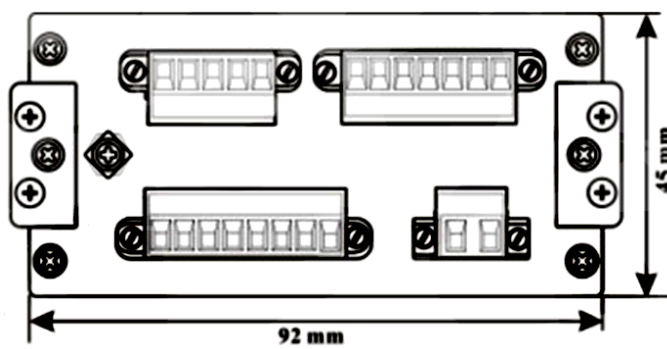
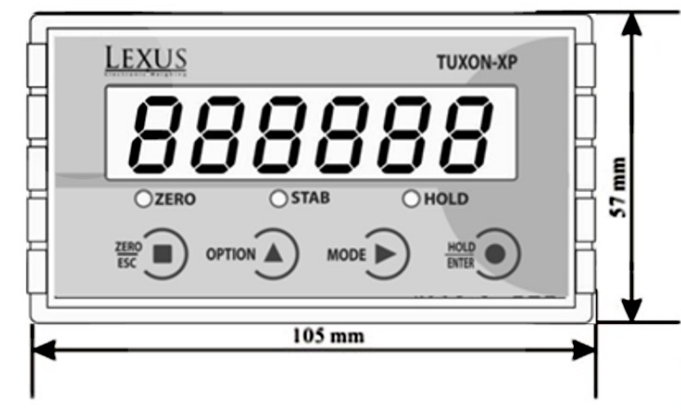


Conexión al terminal Input (Entrada)



Conexión al terminal Output (Salida)

**Dimensiones:**



\*Todas las características y especificaciones del producto están sujetas a cambios sin previo aviso