

Balanzas analíticas Semi-Micro

GR

Series

Alto rendimiento hasta 0,01 mg pesada Semi-Micro
Calibración automática y diseño ergonómico

GR-202

210g x 0.1mg
42g x 0.01mg

GR-300

310g x 0.1mg

GR-200

210g x 0.1mg

GR-120

120g x 0.1mg



AND ...Clearly a Better Value
A&D Company, Limited

<http://www.aandd.jp>

Fantástica “Nueva Generación”

Rápida y simple operación con máximo rendimiento

Puertas de fácil acceso

Un único sistema permite al usuario convenientemente abrir o cerrar la puerta izquierda o derecha de la cámara de pesada usando un simple mando.



Apertura izquierda o derecha desde el frontal.

Tecla de calibración

Permite al usuario calibrar automáticamente la balanza con una simple pulsación CAL.

Ajuste automático de las condiciones ambientales

Adapta automáticamente la pesada a las condiciones ambientales, minimizando los efectos externos que puedan influir en la pesada. “FAST” “MID” o “SLOW”



Calibración automática por cambio de temperatura

Calibra automáticamente la balanza al detectar un cambio en la temperatura ambiente.



13 Unidades de pesada

g, mg, pcs, %, oz, ozt, ct, mom, dwt, GN, tl, t(tola), m(messghal)

Doble carcasa

Dura construcción que minimiza los efectos negativos de cambio de temperatura ambiente.

Display y teclado con protección contra polvo y agua

Protegida contra polvo y salpicaduras.

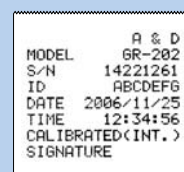
Función memoria de datos

Memoriza hasta 200 datos de pesada. Los datos pueden ser mandados usando códigos numéricos.



Cumplimiento de normas GLP/GMP

En cumplimiento de las normas GLP y LIMS, la balanza imprime a través de la impresora A&D mod AD-8121B y ordenador el numero ID y los datos de calibración.



ión en Análisis”!



La serie GR ocupa hasta un 30% menos de espacio comparada con otras balanzas convencionales y su larga cámara de pesada permite pesar con comodidad matraces, probetas...etc



Pesada Hidrostática

Ideal para cálculo de densidad y pesada de sustancias magnéticas.

Standard RS-232C

Permite comunicación bidireccional con PC o impresora.

Tarjeta rápida de operaciones

Permite ver instrucciones de uso rápidamente.

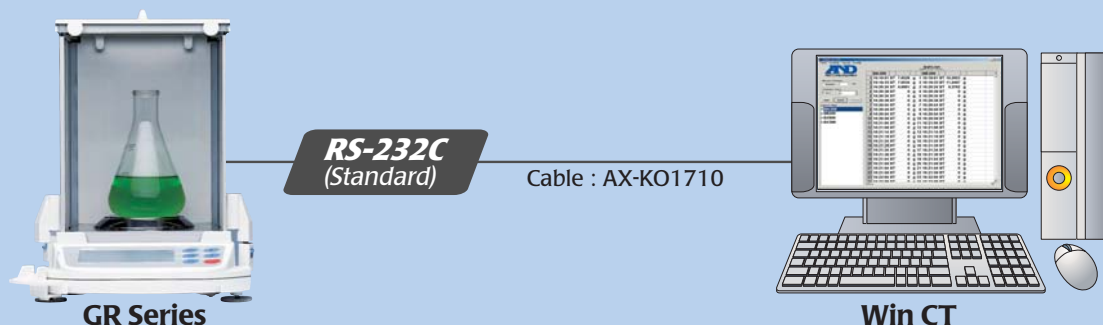


WinCT – Window Comunicacion Tools

WinCT is Window Comunicacion Tools Software, permite una fácil transmisión de datos de pesada desde la balanza A&D a PC usando RS232C interface.

WinCT consiste en tres aplicaciones:

- RsKey** permite enviar el dato de pesada directamente a una aplicación Windows como EXCEL o WORLD pero la aplicación no puede usar comandos que controlen la balanza.
- RsCom** Puede transmitir datos de pesada a PC usando un formato de texto y puede transmitir comandos que controlen la balanza. Los comandos incluyen Calibración, On/Off, Impresión, Zero and Mode.
- RsWeight** puede recibir datos de pesada desde la balanza y visualizar gráficos en un PC en tiempo real. Máximo, Mínimo, media, desviación estándar y coeficiente de variación. Los datos pueden ser calculados y evaluados.



RsCom, RsKey y RsWeight ofrece al usuario tiempo seleccionable, fecha, secuencia, intervalo de transmisión y GLP/GMP.

* Windows WORD y EXCEL son marcas registradas por Microsoft Corporation.

Especificaciones

		GR-202	GR-300	GR-200	GR-120
Gramos	(g)	210 x 0.0001 / 42 x 0.00001	310 x 0.0001	210 x 0.0001	120 x 0.0001
	(mg)	210000 x 0.1 / 42000 x 0.01	310000 x 0.1	210000 x 0.1	120000 x 0.1
Decimal Onza (oz)		7.4 x 0.00001 / 1.4 x 0.000001	10 x 0.00001	7.4 x 0.00001	4.2 x 0.00001
Troy Onza (ozt)		6.7 x 0.00001 / 1.3 x 0.000001	9.9 x 0.00001	6.7 x 0.00001	3.8 x 0.00001
Pennyweight (dwt)		135 x 0.0001 / 27 x 0.00001	199 x 0.0001	135 x 0.0001	77 x 0.0001
Quilates (ct)		1050 x 0.001 / 210 x 0.0001	1550 x 0.001	1050 x 0.001	600 x 0.001
Momme (mom)		56 x 0.0001 / 11 x 0.00001	82 x 0.0001	56 x 0.0001	32 x 0.0001
Grain Unit (GN)		3240 x 0.002 / 648 x 0.0002	4784 x 0.002	3240 x 0.002	1851 x 0.002
Tola (t)		18 x 0.00001 / 3.6 x 0.000001	26 x 0.00001	18 x 0.00001	10 x 0.00001
Tael (TL)		5.5 x 0.00001 / 1.1 x 0.000001	8.2 x 0.00001	5.5 x 0.00001	3.1 x 0.00001
Pordentaje Min Div.		0.01%			
Counteo Min peso		0.1mg			
Linealidad		±0.0002 / ±0.00003g	±0.0003g	±0.0002g	
Repetibilidad/Desv. Estandard		0.0001 / 0.00002g	0.0002g	0.0001g	
Tiempo estabilización		3.5 / 8 seconds (tipico)	3.5 seconds (tipico)		
Deriva sensibilidad		±2ppm / °C (10°C~30°C / 50°F~86°F)			
Enfriamiento display		5 times por seg / 10 times por seg			
Tamaño del plato		Ø85mm / 3.3 pulgadas			
Dimensiones Fisicas	mm	249 (A) x 330 (F) x 328 (H)			
	Pulgadas	9.8 (A) x 12.99 (F) x 12.91 (H)			
Dimensiones vitrina corta aires	mm	178 (A) x 160 (F) x 233 (H)			
	pulgadas	7.01 (A) x 6.5 (F) x 9.17 (H)			
Condiciones de trabajo ambiente		5°C~40°C / 41°F~104°F RH less than 85%			
Peso Aproximado		6.0kg / 13.2lb			
Alimentación		Approx. 11VA (suministro del adaptador de red)			
Accesorios estandar		WinCT in CDROM, Manual, AD Adaptador, Guia de uso			

Estas especificaciones pueden estar sujetas a cambios sin aviso previo

Accessories

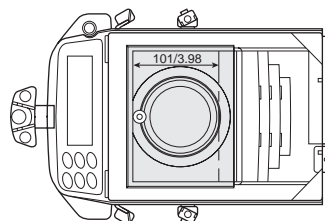
- AD-1653** AD-1653 Kit determinación de densidad
- AD-8121B** AD-8121B Impresora Compacta
- AD-1651** AD-1651 Espátula vibratoria
- AD-1682** AD-1682 Batería recargable
- AD-1683** AD-1683 Eliminador estatico
- AD-8920** AD-8920 Display remoto
- AD-8922** AD-8922 Controlador remoto
- AD-8526** AD-8526 RS/Ethernet Convertidor con WinCT-Plus
- AX-KO1710** AX-KO1710 RS-232C Cable (25P-9P)

AD-1653 / Optional Density Determination Kit

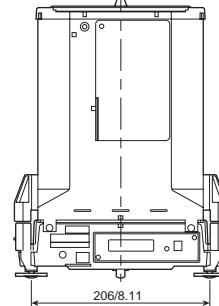


Dimensiones serie GR (mm/pulgadas)

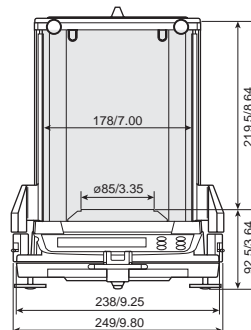
VISTA SUPERIOR



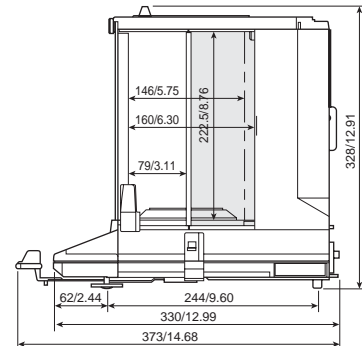
VISTA TRASERA



VISTA FRONTAL



VISTA LATERAL



A&D ...Clearly a Better Value

A&D Company, Limited

3-23-14 Higashi-Ikebukuro, Toshima-ku, Tokyo 170-0013 JAPAN
Telephone: [81](3) 5391-6132 Fax: [81](3) 5391-6148
http://www.aandd.jp

A&D ENGINEERING, INC.

1555 McCandless Drive, Milpitas, CA. 95035 U.S.A.
Telephone: [1](408) 263-5333 Fax: [1](408) 263-0119

A&D MERCURY PTY. LTD.

32 Dew Street, Thebarton, South Australia 5031 AUSTRALIA
Telephone: [61](8) 8301-8100 Fax: [61](8) 8352-7409

A&D INSTRUMENTS LTD.

Unit 24/26 Blacklands Way Abingdon Business Park,
Abingdon, Oxon OX14 1DY United Kingdom
Telephone: [44](1235) 550420 Fax: [44](1235) 550485

<German Sales Office>

Große Straße 13 b 22926 Ahrensburg GERMANY
Telephone: [49](0) 4102 459230 Fax: [49](0) 4102 459231

A&D KOREA Limited

Manhattan Bldg. 8F, 36-2 Yoido-dong, Youngdeungpo-gu, Seoul, KOREA
Telephone: [82](2) 780-4101 Fax: [82](2) 782-4280

A&D RUS CO., LTD.

Korp. 134A, D.29, UL. Vereiskaya, Moscow, 121357
RUSSIAN FEDERATION
Telephone: [7] (495) 221-5217 Fax: [7] (495) 983-3059