



## Series ACA/G y ACZ/G

- Alta precisión de pesaje
- Buena legibilidad de indicación
- Calibración interna automática
- Interfaces RS232C, USB-B y USB-A para impresora, computadora, impresora de etiquetas, lector de códigos de barras y unidad flash USB



Las balanzas ACA/G y ACZ/G, están diseñadas para uso en laboratorios, farmacias, joyerías e institutos de investigación, donde se requiera una alta precisión de medición.



Calibración externa



Calibración interna



Compatibilidad GLP



Productos y base de datos de usuarios



Base de datos de las medidas



Fecha y hora



Configuración de impresión



Conteo de piezas



Porcentaje



Sumatoria



Varias unidades de pesaje



Varios idiomas



Selección de velocidad de pesaje



Umbral / Selección



Peso máximo



Peso mínimo



Memoria de transacciones



Pesaje de animales



Medición de densidad



Medición de fuerza



Receta



Estadísticas

### Opcionales



Opción de pesaje colgante



Cubierta protectora



Corta aires



Kit de densidad

Gancho para colgar objeto pesado

Cubierta protectora para asegurar pesaje

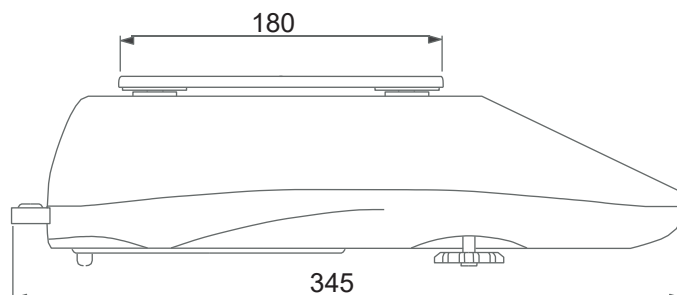
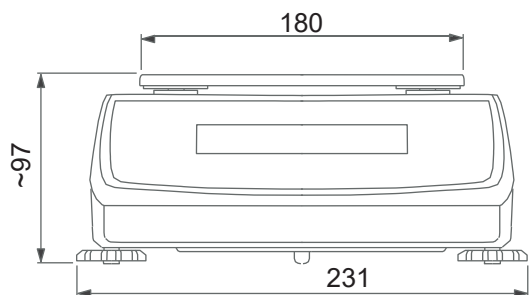
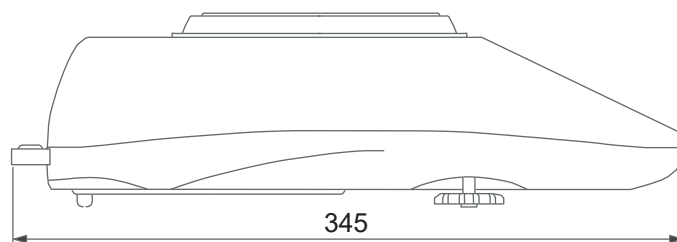
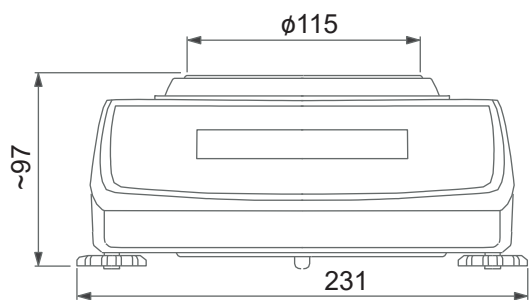
Corta aires

Kit ACA de densidad para medir densidad de sólidos y líquidos

LAN o Wi-Fi para trabajar con computador

Lector de código de barras, interface (RS232C)

Software para computador: Estadísticas <sup>freeware</sup>, Comunicación <sup>freeware</sup> - guardar archivos, para exportar a Excel



Balanzas con opción de verificación **M**

**Información técnica**

Balanzas con calib. Int.	ACA220G	ACA320G	ACA520G	ACA620G	ACA820G	ACA1000G	ACA2200G	ACA3200G	ACA4200G	ACA6200G	
Balanzas sin calib. Int.	ACZ220G	ACZ320G	ACZ520G	ACZ620G	ACZ820G	ACZ1000G	ACZ2200G	ACZ3200G	ACZ4200G	ACZ6200G	
Capacidad (Max)	220g	320g	520g	620g	820g	1000g	2200g	3200g	4200g	6200g	
División (d)	0,001g	0,001g	0,001g	0,001g	0,001g	0,001g	0,01g	0,01g	0,01g	0,01g	
Escala de verif. (e)	0,01g	0,01g	0,01g	0,01g	0,01g	0,01g	0,1g	0,1g	0,1g	0,1g	
Tara	-220g	-320g	-520g	-620g	-820g	-1000g	-2200g	-3200g	-4200g	-6200g	
Clase	II										
Repetibilidad						0,001g				0,01g	0,02g
Linealidad						± 0,002g				± 0,02g	± 0,02g
Temperatura de trabaj	+10 ÷ +40°C										
Tiempo de estabilizac.	<3s										
Dimensión del plato						115mm	180x180mm				
Display	Gráfico 110x35mm										
Dimensiones	231x345x97mm										
Interfaces	RS232, USB-B, USB_A / opcionales: LAN o Wi-Fi										
Unidades	mg, g, kg, ct, lb, oz, ozt, gr, dwt										
Fuente de alim.	~230V, 50Hz, 9VA / 12V, 1,2A										
Peso	4kg										
Masas recomendadas	F2 200g		F1 500g			E2 1000g		F2 2000g		F1 5000g	