

BALANZA PORTÁTIL QUE AHORRA ESPACIO SIN COMPROMETER EL RENDIMIENTO



EJ-2000



EJ-123



Pesaje Preciso y Portátil

Las balanzas de precisión de la Serie EJ Newton ofrecen un pesaje confiable para una variedad de aplicaciones. Las funciones integradas permiten realizar procedimientos de pesaje de avanzada desde la determinación de densidad hasta el recuento y acumulación de partes.

Gracias a su diseño pequeño y liviano es la solución ideal para pesar cuando está afuera o cuando no queda más espacio en la mesa. Todas las balanzas EJ tienen la opción de funcionar a batería, con una duración de hasta 70 horas.

PRESTACIONES CLAVES:



Calibración Externa



Cumplen con las Buenas Prácticas de Laboratorio (GLP)/Buenas Prácticas de Manufactura (GMP)/ Normas ISO



Función de Batería



Función de Conteo



Función de Porcentaje



Función de Acumulación

Especificaciones

Modelo	EJ-123	EJ-303	EJ-120	EJ-200	EJ-300	EJ-410	EJ-610	EJ-1202	EJ-3002	EJ-1500	EJ-2000	EJ-3000	EJ-4100	EJ-6100
Capacidad	120 g	310 g	120 g	210 g	310 g	410 g	610 g	1200 g	3100 g	1500 g	2100 g	3100 g	4100 g	6100 g
Resolución	0.001 g	0.001 g	0.01 g	0.01 g	0.01 g	0.01 g	0.01 g	0.01 g	0.01 g	0.1 g	0.1 g	0.1 g	0.1 g	0.1 g
Repetibilidad (Desviación Típica)	0.003 g	0.003 g	0.01 g	0.01 g	0.01 g	0.01 g	0.01 g	0.03 g	0.03 g	0.1 g	0.1 g	0.1 g	0.1 g	0.1 g
Linealidad	±0.003 g	±0.003 g	±0.01 g	±0.01 g	±0.02 g	±0.02 g	±0.02 g	±0.03 g	±0.03 g	±0.1 g	±0.1 g	±0.2 g	±0.2 g	±0.2 g
Var. de la sensibilidad	±20 ppm / °C (10°C-30°C / 50°F-86°F)													
Nº de muestras	5, 10, 25, 50 o 100 piezas													
Peso unitario Mín.	0.001 g	0.01 g								0.1 g				
% de representación mínima	0.01%	0.1%												
Peso mínimo 100%	0.1 g	1 g								10 g				
Pantalla	LCD de 7 segmentos con retroiluminación (altura de dígito 16mm)													
Velocidad de actualización en pantalla	10 veces por segundo													
Temperatura de operación	-10°C - 40°C / 14°F - 104°F, humedad relativa menor al 85% (sin condensación)													
Alimentación	Adaptador de CA (incluido) o 4 x "AA" baterías SLA (Aproximadamente 70 horas con retroiluminación apagada, baterías alcalinas)													
Complimiento	GLP / GMP / GCP / ISO													
Tamaño de platillo	110 mm Ø							127 mm x 140 mm		127 mm x 140 mm				
Peso	Aprox. 1160 g		Aprox. 850 g					Aprox. 1490 g		Aprox. 1100 g				
Peso de calibración (configuración de fábrica)	100 g	300 g	100 g	200 g	300 g	400 g	600 g	1000 g	3000 g	1500 g	2000 g	3000 g	4000 g	6000 g

Especificaciones sujetas a cambios sin previo aviso.

Opciones y Accesorios

EJ-02C



Interfase USB con cable

EJ-03



Interfase RS-232C

EJ-07



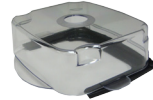
Gancho inferior para EJ-3000 a EJ-6100 (excepto para EJ-3002)

EJ-08



Gancho inferior para EJ-1500, EJ-2000

EJ-11



Vitrina (protector contra corrientes)

EJ-12



Estuche (excepto para EJ-123/ EJ-303, EJ-1202/3002)

EJ-13



Kit para Determinación de Densidad para EJ-120/EJ-200/EJ-300/ EJ-410/EJ-610

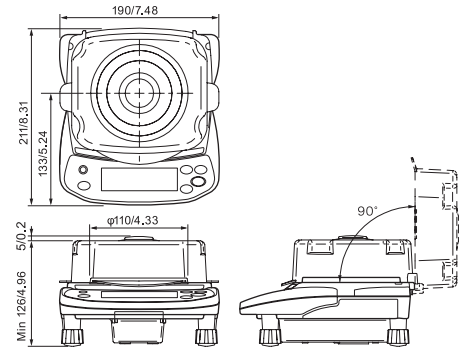
AD-8127



Impresora compacta

Dimensiones (mm/pulgadas)

EJ-123/303



EJ-1202/3002

