

Caja Suma de Plástico

Plastic Junction Box | Boîte de jonction de plastique

Certificado CE
LOM 12ATEX2029 X



Características técnicas generales

General technical data

Caractéristiques techniques générales

Cajas suma analógicas y digitales de 4 hasta 8 células

Analogue and digital Junction boxes from 4 up to 8 load cells
Boîte jonction analogique et numérique de 4 à 8 capteurs

Incorporan descargadores de gas para protección contra las descargas atmosféricas

With gas dischargers to protect against atmospheric discharges
Il incorpore des déchargeurs à gaz pour la protection contre les décharges atmosphériques

Toma de tierra exterior

External ground power outlet | Échouage extérieur

Doble junta de estanqueidad

Double sealing gasket | Double joint d'étanchéité

Características caja suma analógica

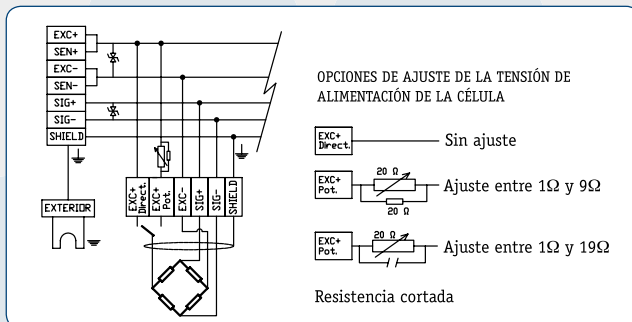
Analogue junction box technical data

Caractéristiques boîte jonction analogique

Posibilidad de conexión directa sin potenciómetro (Autocalibración)

Possibility of direct connection without potentiometer (Autocalibration)

Possibilité de connexion directe sans potentiomètre (Autocalibrage)



Características caja suma digital

Digital junction box technical data

Caractéristiques boîte jonction numérique

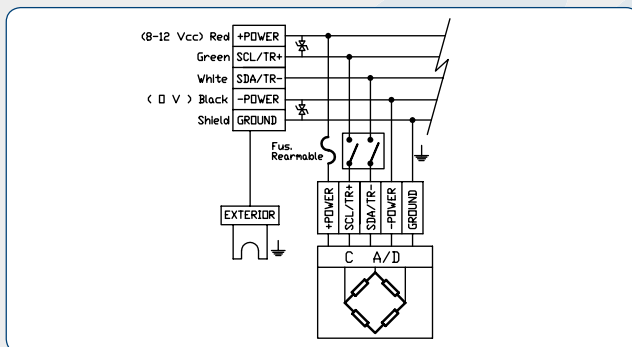
Interruptor ON/OFF individual para cada célula

Individual switch ON/OFF for each load cell
Interrupteur ON/OFF individuel pour chaque capteur

Fusibles térmicos rearmables

Rearmable thermal fuses

Fusibles thermiques réarmables



Plástico ABS Plastic ABS | Plastique ABS

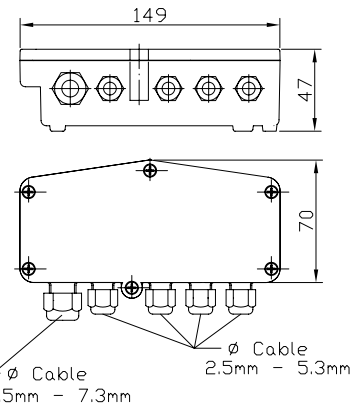


IP-68 (EN 60529)

Caja Suma de plástico pequeña

Small Plastic Junction box

Petite boîte de jonction de plastique



Disponible en versión ATEX (solo Caja Suma pequeña)

Available in ATEX version (only Small Junction Box)

Disponible version ATEX (seulement petite boîte de jonction)



Marcado ATEX Cajas Suma

Marks for ATEX Junction Boxes

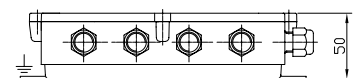
Marquage ATEX Boîtes de Jonction

Ex II1GD Ex ia IIC 85°C Da // Ex ia IIC T4..T6 Ga

Caja Suma de plástico grande

Big Plastic Junction box

Grand boîte de jonction de plastique



4 células: Salidas A, B, C, D
6 células: Salidas A, B, C, E, F, G, H
8 células: Salidas A, B, C, D, E, F, G, H

Prensaestopa inyectado

Injected cable gland

Presse étoupe injectée

Junta estanqueidad

Sealing gasket

Joint d'étanchéité

Junta estanqueidad

Sealing gasket

Joint d'étanchéité

