

Picaxo

Balanza para mezclas

2023-10 Ver 3.



Descripción:

- **Plataforma en acero inoxidable.**
- Construida en ABS de alta resistencia.
- Display LCD retroiluminado.
- Batería recargable proporciona hasta 40 horas de uso continuo (Sin luz de fondo).
- Conexión **RS232** para conexión a PC.

Funciones:

- **Limites** de peso.
- **Acumulación** manual o automática.
- Cuenta con **3 formatos de impresión.**
- Calibración y programación por teclado.



PICAXO es una balanza de propósito general que provee mediciones **rápidas y precisas**; el diseño innovador del equipo permite que pueda ser utilizado en diversos sectores de la industria como preparación de mezclas, pinturas, recetas y todas aquellas **aplicaciones en las que necesite una muy buena precisión**.

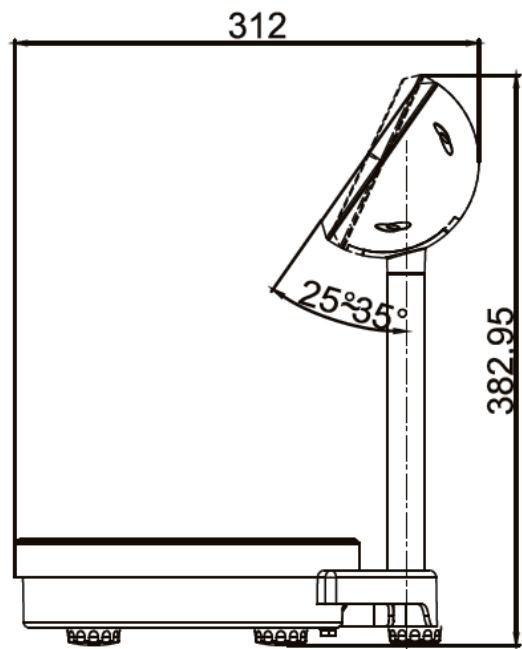
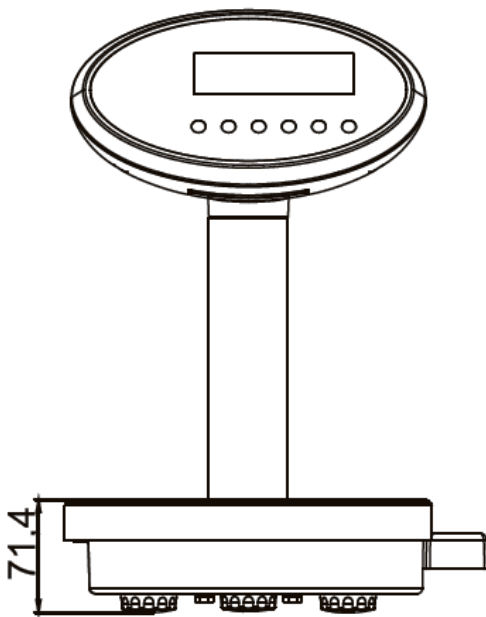
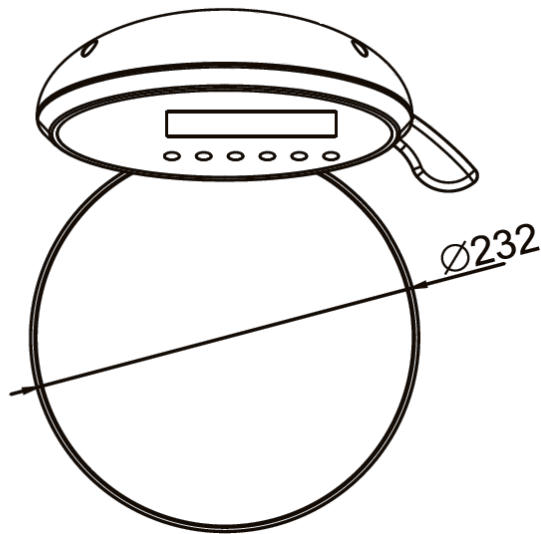


El equipo cuenta con una manija ubicada en la parte trasera del equipo para facilitar su transporte y evitar los daños ocasionados por mala manipulación.

Especificaciones técnicas:

Modelo	PICAXO	
Capacidad	6000 g	15.000 g
División	0,1 g	
Escala de verificación	1 g	
Carga mínima	2 g	
Resolución	1/70,000	
Interface	RS-232	
Tiempo estabilización	≈ 1 Segundo	
Temperatura operación	0°C - 40°C / 32°F - 104°F	
Fuente alimentación (externa)	Adaptador 12 VDC, 500 mA	
Calibración	Cero y span hasta 100%, por teclado	
Display	Display LCD, 6 dígitos de 22mm, con luz de respaldo led	
Carcasa indicador	ABS alta resistencia	
Dimensiones del plato	232 mm	
Rango Cero	0mV~5mV	
Rango señal de entrada	0~15mV	
Conteo Interno	60.000 divisiones	150.000 divisiones
Velocidad Conversión	Max 60 muestras /segundos	
Alimentación celdas de carga	Max 5V/150mA	
Peso Bruto	3.8 kg	
Este equipo no puede ser utilizado en actividades mercantiles ni sanitarias Artículo 2.2.1.7.14.3 Decreto 1074 de 2015		

Dimensiones:



*Todas las características y especificaciones del producto están sujetas a cambios sin previo aviso

