

# Caja Suma de Aluminio

Aluminium Junction Box | Boîte de jonction de aluminium

Certificado CE  
LOM 12ATEX2029 X



## Características técnicas generales

General technical data

Caractéristiques techniques générales

### Cajas suma analógicas y digitales de 4 hasta 16 células

Analogue and digital Junction boxes from 4 up to 16 load cells

Boîte jonction analogique et numérique de 4 à 16 capteurs

### Incorporan descargadores de gas para protección contra las descargas atmosféricas

With gas dischargers to protect against atmospheric discharges

Il incorpore des déchargeurs à gaz pour la protection contre les décharges atmosphériques

### Toma de tierra exterior

External ground power outlet

Échouage extérieur

## Características caja suma analógica

Analogue junction box technical data

Caractéristiques boîte jonction analogique

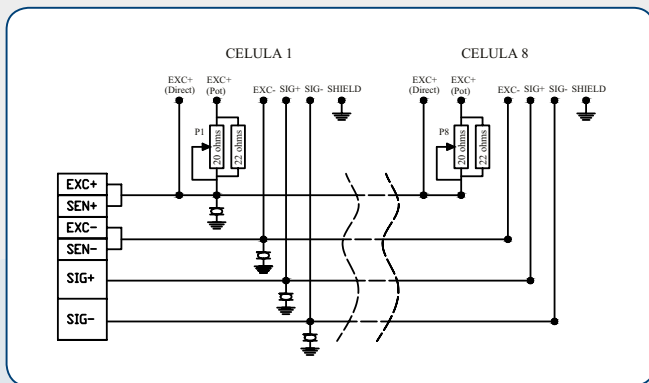
### Posibilidad de conexión directa sin potenciómetro (Autocalibración)

Possibility of direct connection without potentiometer

(Autocalibration)

Possibilité de connexion directe sans potentiomètre

(Autocalibrage)



## Características caja suma digital

Digital junction box technical data

Caractéristiques boîte jonction numérique

### Interruptor ON/OFF individual para cada célula

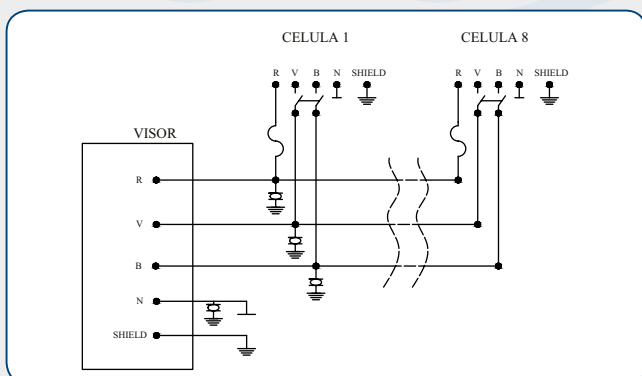
Individual switch ON/OFF for each load cell

Interrupteur ON/OFF individuel pour chaque capteur

### Fusibles térmicos rearmables

Rearmable thermal fuses

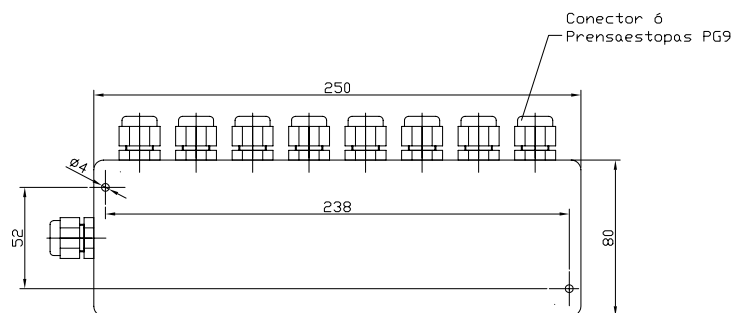
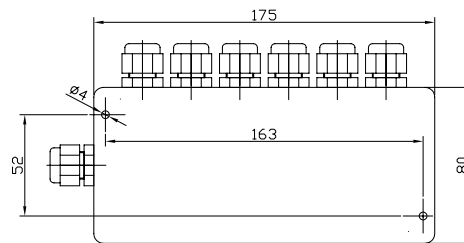
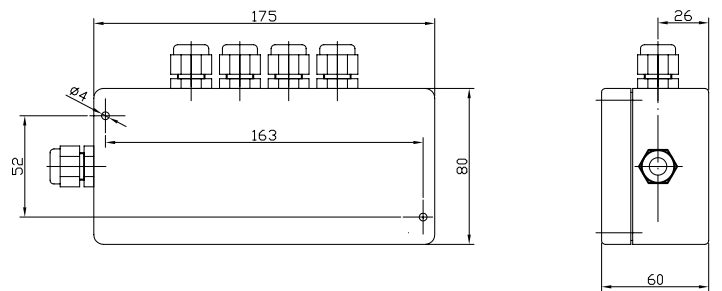
Fusibles thermiques réarmables



Aluminio Aluminium | Aluminium



IP-67 (EN 60529)



Disponible en versión ATEX

Available in ATEX version

Disponible version ATEX



Marcado ATEX Cajas Suma

Marks for ATEX Junction Boxes

Marquage ATEX Boîtes de Jonction

Ex II1GD Ex ia IIIC 85°C Da // Ex ia IIC T4..T6 Ga

