

# CW-15K

## Controlador de peso dinámico

2024-04 Ver.2



### Descripción:

Equipo chequeador de peso enfocado a la industria de alimentos, bebidas, frutas, verduras, paquetería, productos químicos etc. Con este chequeador de peso de alta precisión se puede minimizar el desperdicio de materiales por encima del peso especificado y contribuir a la reducción de costos de producción. Equipo de fácil instalación.

- Estructura en acero inoxidable SS304
- Banda transportadora de alta resistencia PVC negra
- Pantalla (HMI) de alta resolución



## Especificaciones técnicas

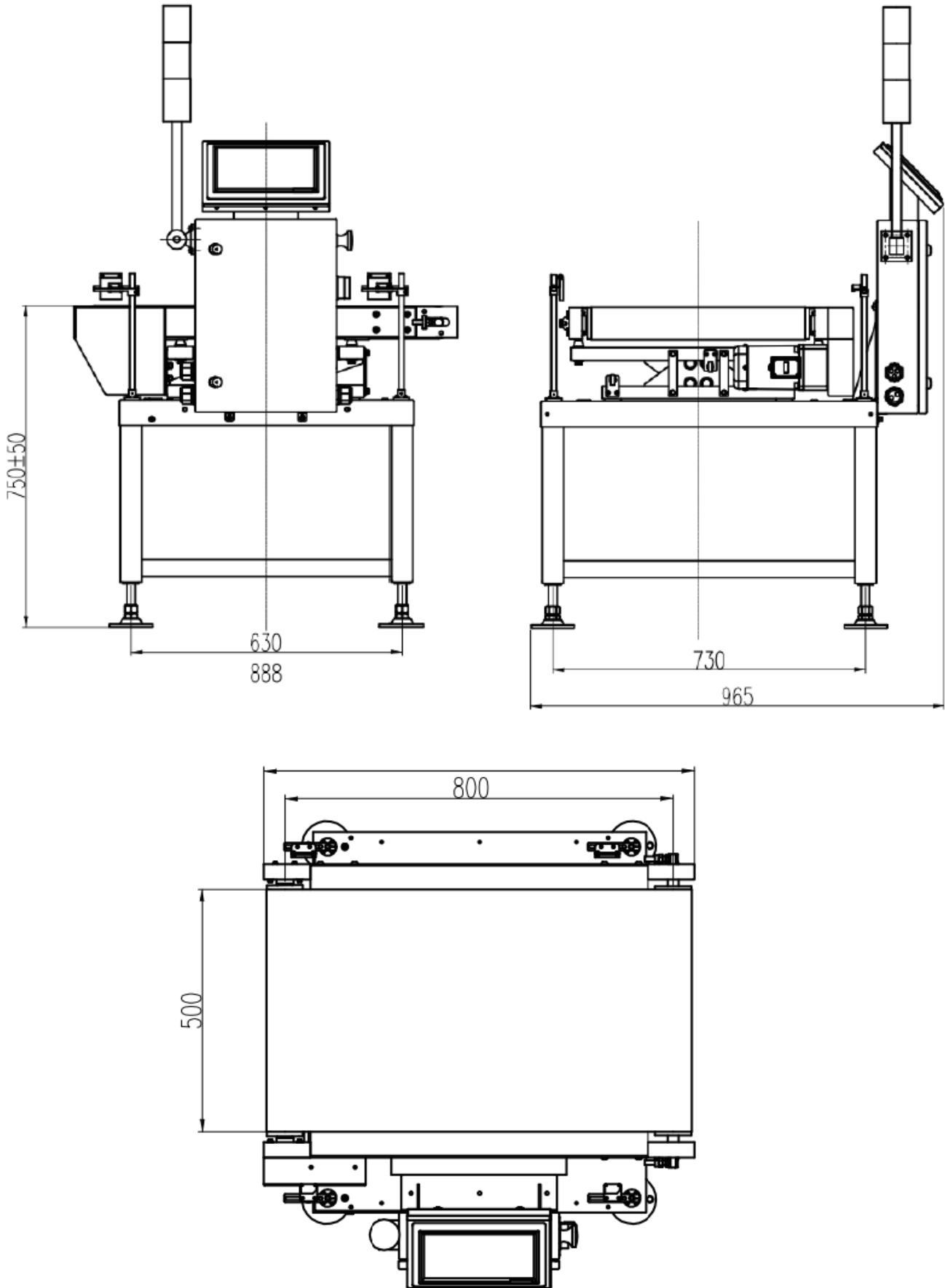
Modelo	<b>CW-15K</b>
Rango de peso	0,1 - 15 kg
División	1 g
Margen de error	± 5 g
Velocidad de pesaje más alta	85 pcs/min
Velocidad de banda	5-90 m/min
Dimensión de banda	800 x 500 mm
Altura de la plataforma de pesaje	750 ± 50 mm
Tamaño del objeto	Largo 100-6000 mm, Ancho 50-450 mm, Alto 50-500 mm
Material de la banda	PVC (negro)
Material de la estructura	Acero inoxidable SS304
Luz de alarma	Señal de luz, 3 colores (Rojo, Amarillo, Verde) opcional alarma sonora
Dimensiones del display	Pantalla táctil de 10 pulgadas
Tipo de rechazador	Opcional
Alimentación	Monofásico 220 VAC ± 10%, 50/60 Hz
Temperatura de operación	0-40 °C
Protección IP	IP54

\*Depende del peso, el tamaño y el material del objeto de prueba. Exactitud de la prueba: 1 g en 85 pcs/min

\*Todas las características y especificaciones del producto están sujetas a cambios sin previo aviso



## Dimensiones:



\*Todas las características y especificaciones del producto están sujetas a cambios sin previo aviso

