

CELDA DOBLE PUNTO DE APOYO

2022 - 09 Ver 4.

MODELO DBL

Especial para basculas camioneras, con accesorios



Descripción:

- Sensibilidad de 2mV/V
- Variedad de capacidades
- **Protección IP68**
- Impedancias 775Ω entrada y 700 Ω salida
- Cuenta con balín y soporte
- Fabricada en aleación de acero

*Todas las características y especificaciones del producto están sujetas a cambios sin previo aviso.

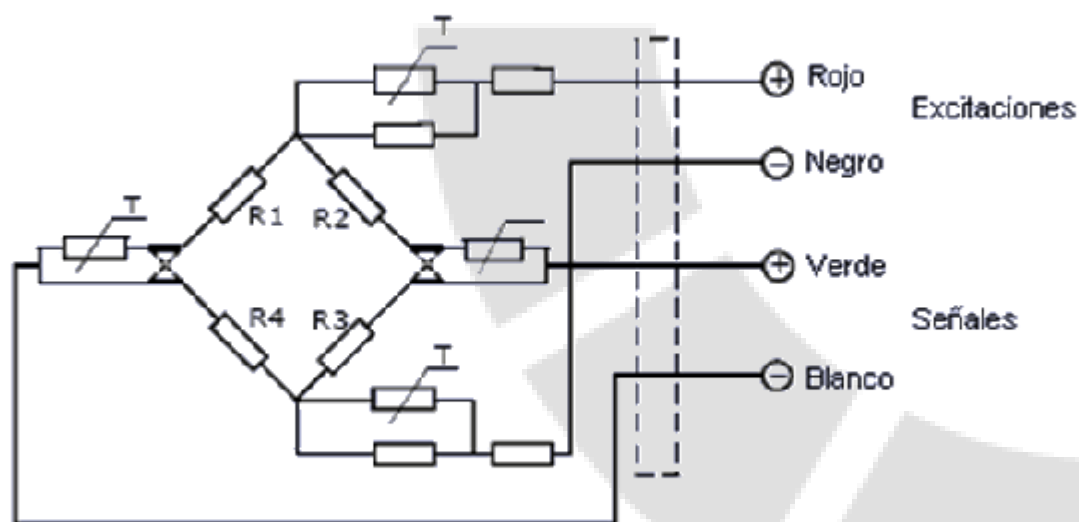




Especificaciones técnicas

Modelo	DBL
Capacidades (E _{max})	10 / 20 / 30 t
Intervalos Max. de verificación (N _{lc})	3000
Clase	III
Sensibilidad (C _n)	2.0 ± 0.1% mV/V
Balance de cero	± 1 %
Resistencia de entrada (R _{lc})	775 ± 10 Ω
Resistencia de salida (R _o)	700 ± 5 Ω
Resistencia de aislamiento	≥ 5000 MΩ (50 VDC)
Limite de sobrecarga	150 % de E _{max}
Ruptura de celda	300 % de E_{max}
Rango de temperatura en operación	-30 ~ 70 °C
Excitación Recomendada	10 ~ 12 VDC
Máxima excitación permitida	24 VDC
Material	Aleación de acero
Clase de protección	IP68
Cable	Ø 5 mm x 12 m
Peso aproximado	16 kg

Conexiones



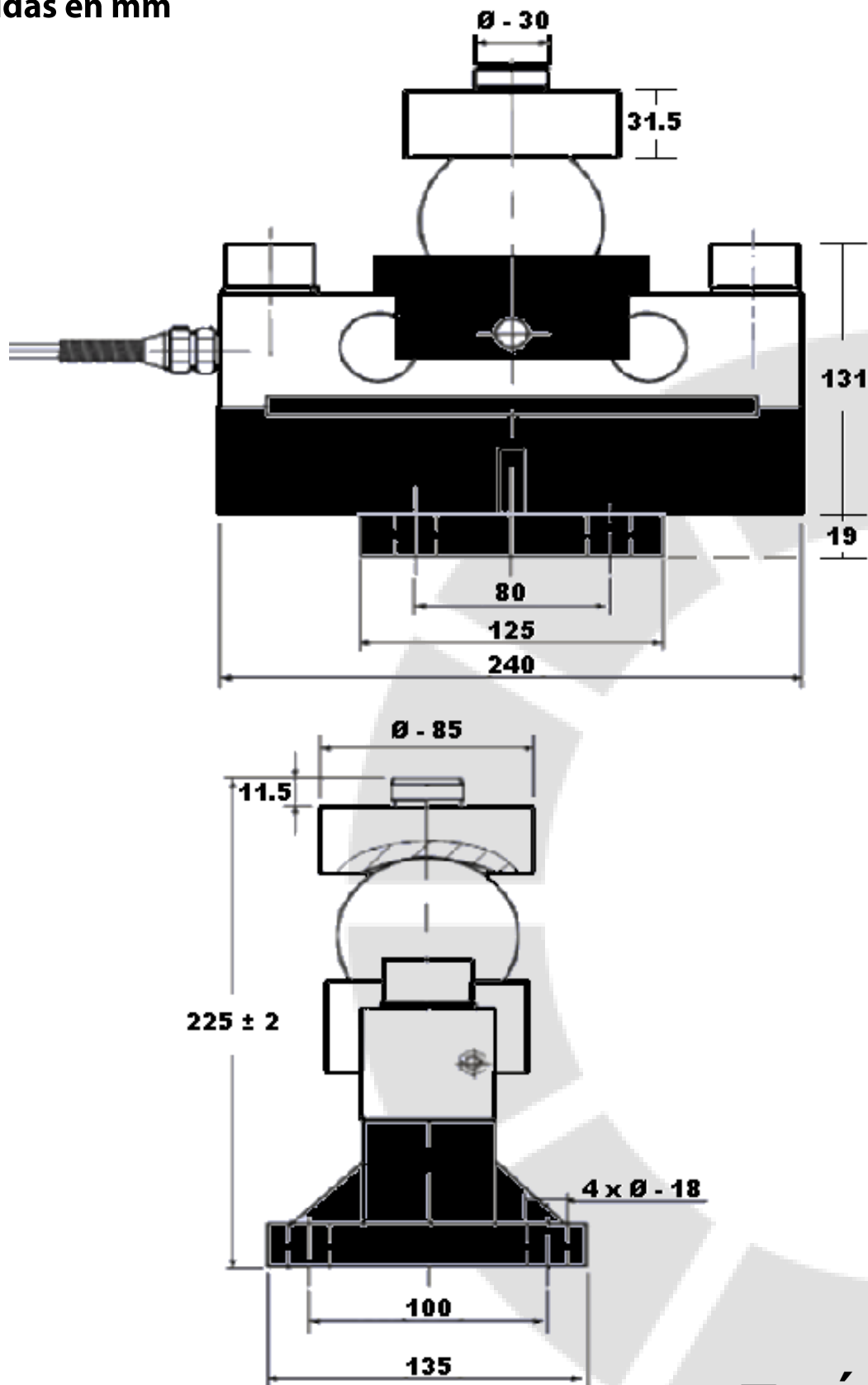
*Todas las características y especificaciones del producto están sujetas a cambios sin previo aviso.





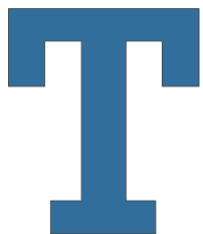
Dimensiones

Medidas en mm

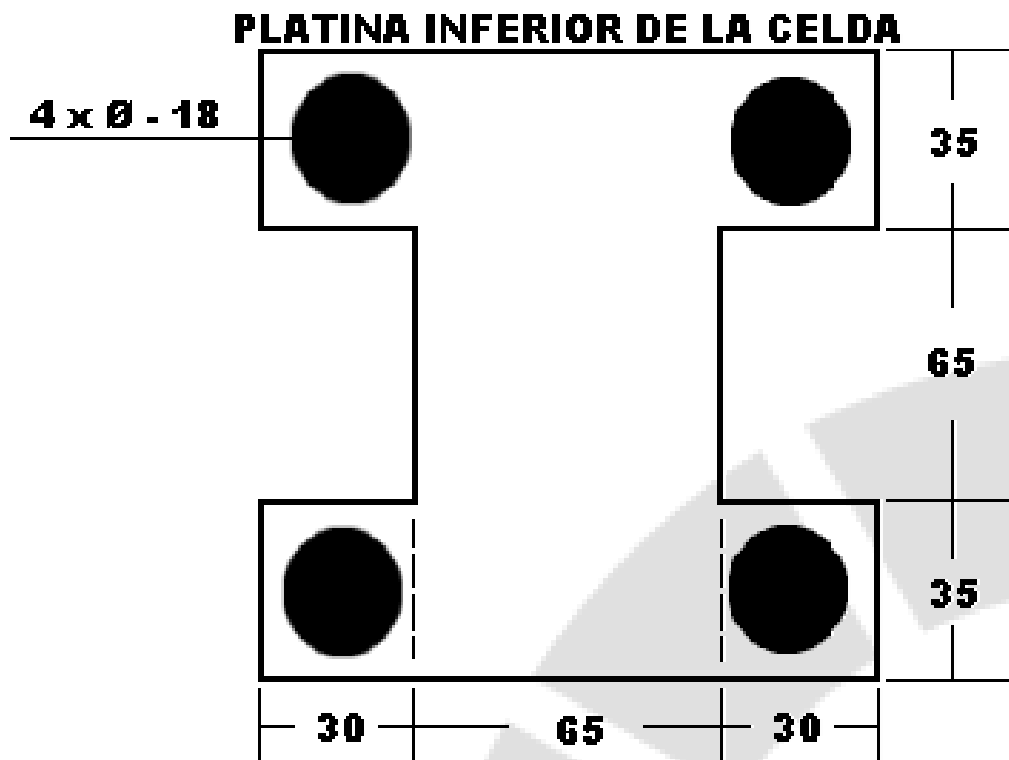


*Todas las características y especificaciones del producto están sujetas a cambios sin previo aviso.





Dimensiones



*Todas las características y especificaciones del producto están sujetas a cambios sin previo aviso.

