



# CELDA DE CARGA DOBLE PUNTO DE APOYO

2022-09 Ver 4.

## MODELO DBS

### Celda de carga doble apoyo tipo corta con montaje



#### Descripción:

- Fabricada en aleación de acero
- Sensibilidad de 2mV/V
- **Protección IP68**
- Para aplicaciones en basculas camioneras
- De fácil instalación
- Con accesorios de montaje (**Esfera / Soporte**)

\*Todas las características y especificaciones del producto están sujetas a cambios sin previo aviso.

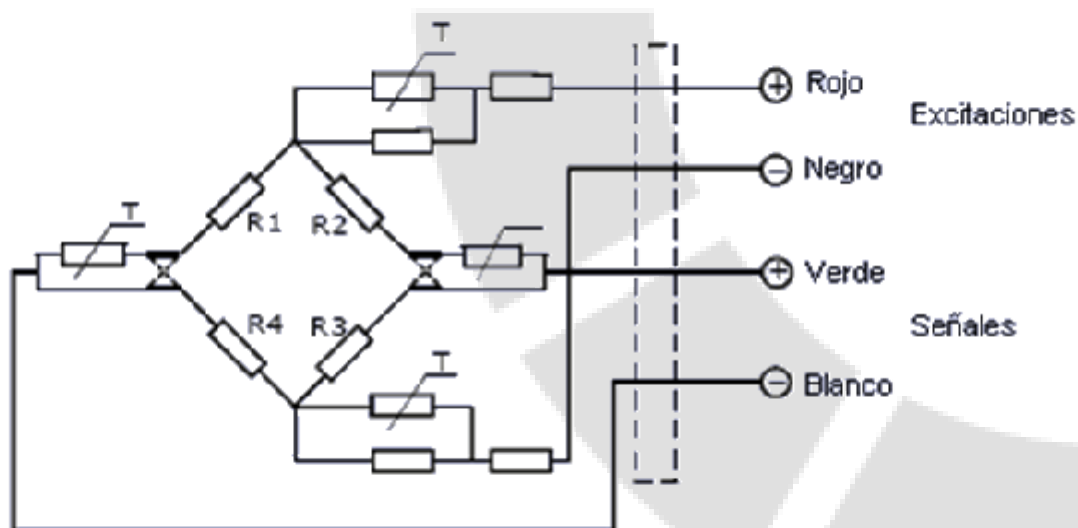




## Especificaciones técnicas

Modelo	<b>DBS</b>
Capacidades (E <sub>max</sub> )	<b>10t</b>
Intervalos Max. de verificación (N <sub>lc</sub> )	3000
Clase	<b>III</b>
Sensibilidad (C <sub>n</sub> )	2 mV/V ± 0.1%
Salida de cero	± 1 %
Resistencia de entrada (R <sub>lc</sub> )	775 ± 10 Ω
Resistencia de salida (R <sub>o</sub> )	700 ± 5 Ω
Resistencia de aislamiento	≥ 5000 MΩ (50 VDC)
Limite de sobrecarga	150 % de E <sub>max</sub>
Ruptura de celda	<b>≥300 % de E<sub>max</sub></b>
Rango de temperatura en operación	-30 ~ 70 °C / -20 ~ 160 °F
Excitación Recomendada	5 ~ 12 VDC
Máxima excitación permitida	24 VDC
Material	<b>Aleación de acero</b>
Clase de protección	IP68
Cable	Ø 5 mm x 11 m
Peso aproximado	10kg

## Conexiones



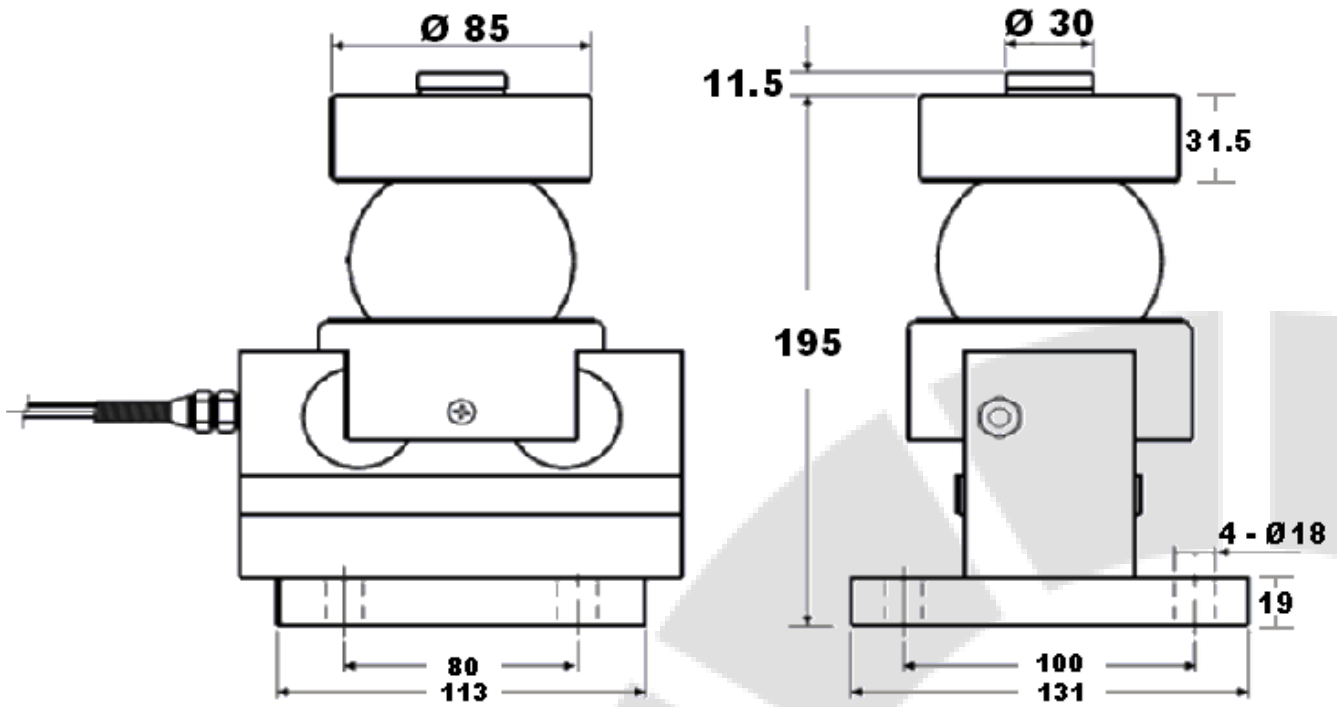
\*Todas las características y especificaciones del producto están sujetas a cambios sin previo aviso.





## Especificaciones técnicas

Medidas en mm



\*Todas las características y especificaciones del producto están sujetas a cambios sin previo aviso.

