

Hasta 5000 divisiones OIML-R60

Up to 5000 divisions OIML-R60
Jusqu'à 5000 divisions OIML-R60

Celda totalmente en acero inoxidable

Load Cell fully stainless steel
Capteur totalement acier inoxydable

Protección IP-67 (EN 60529)

Protected against humidity IP-67 (EN 60529)
Étanchéité IP-67 (EN 60529)

Disponible soporte en acero inoxidable

Available stainless steel support
Support disponible en acier inoxydable

Disponible en versión ATEX (opcional)

(Ex II 1GD Ex ia IIC T4...T6 Ga)
(Ex II 1GD Ex ia IIIC T135°C Da)

Available in ATEX version (optional)
Disponible version ATEX (optionnel)

Características técnicas

Technical Data
Caractéristiques Techniques

Clase de precisión

Accuracy class C5
Classe de précision

Sensibilidad

Rated output $2 \pm 0.1\% \text{ mV/V}$
Sensibilité

Vmin

Vmin Emax/15000
Vmin

Tensión de alimentación

Excitation Voltage 5÷15 V
Tension d'alimentation

Resistencia de entrada

Input Resistance $700 \pm 5 \Omega$
Résistance d'entrée

Resistencia de salida

Output resistance $700 \pm 3 \Omega$
Résistance de sortie

Margen de temperatura compensado

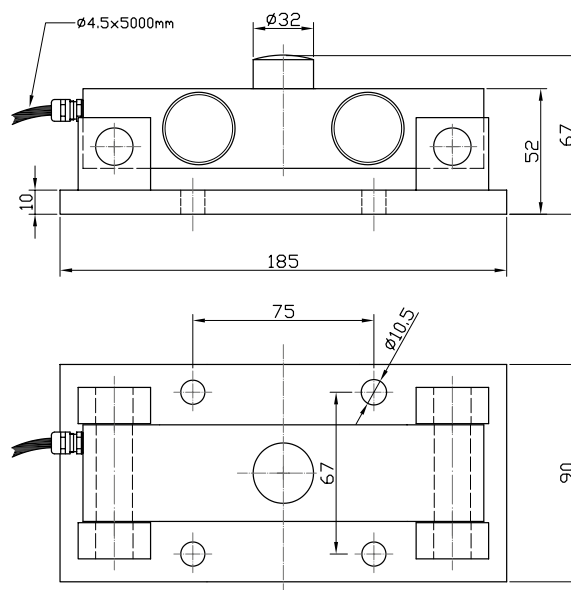
Temperature Compensation $-10^\circ \text{ C} / +40^\circ \text{ C}$
Compensation de température

Límites de temperatura

Temperature limits $-30^\circ \text{ C} / +70^\circ \text{ C}$
Limites de température

Resistencia de aislamiento

Insulation resistance $> 5000 \text{ M } \Omega$
Résistance d'isolement

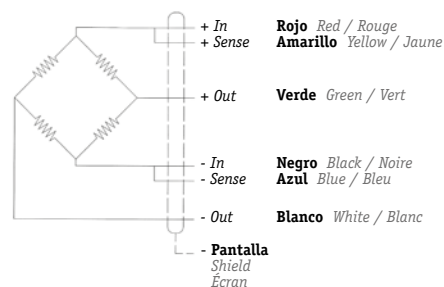


Conexión

Connections
Connexions

Sense opcional

Optional Sense
Sense optionnel



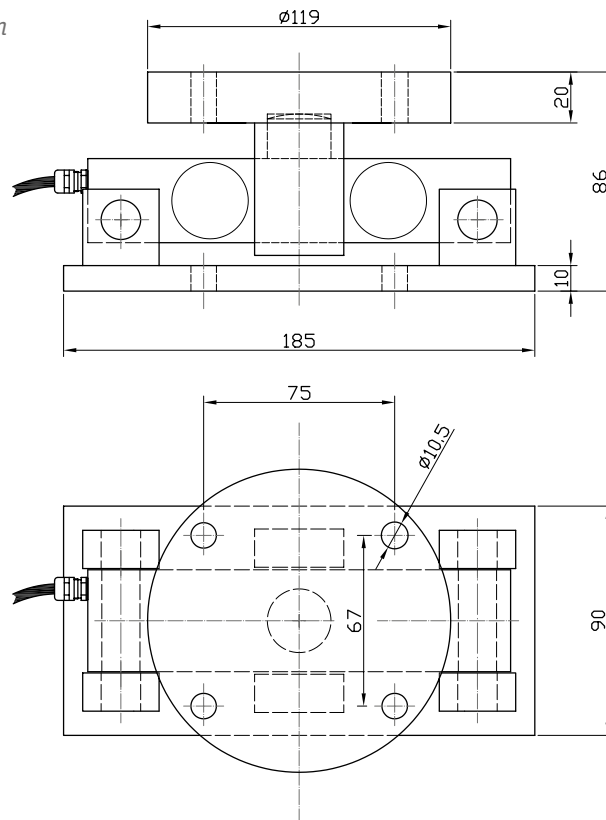
Dimensiones en mm

Size in mm - Dimensions en mm

Sistema antivuelco con tetón

Tank weigh module with teton

Systeme Anti-renversement avec téton



Sistema antivuelco con bola

Tank weigh module with ball

Systeme Anti-renversement avec boule

