

## Célula de carga DIGITAL a compresión

DIGITAL Compression load cell

Capteur NUMÉRIQUE à compression

### Totalmente en acero inoxidable

Fully stainless steel

Totalement acier inoxydable

### Totalmente soldada.

#### Estanqueidad IP-69K (EN DIN40050-9)

Fully welded. Protected against humidity IP-69K (DIN40050-9)

Totalement soudée. Etanchéité IP-69K (DIN40050-9)

### Ajuste de ángulos por software

Software corner adjustment

Ajustement d'angles par logiciel

### Sistema calibrado de fábrica, conectar y pesar

Plug & Weigh System, calibrated from factory

Système d'étalonnage de l'usine, brancher et peser

### Incorpora descargadores de gas para protección descargas atmosféricas

With gas dischargeers to protect against atmospheric discharges

Incorpore des déchargeurs de gaz pour protection contre les décharges atmosphériques

### Disponible cable metálico antiroedores

Available cable with metallic cover

Câble métallique anti rongeurs disponible

## Características técnicas y metrológicas

Technical Data

Caractéristiques Techniques

#### Tensión de alimentación

Excitation Voltage 8÷15 V

Tension d'alimentation

#### Consumo de corriente

Current consumption 35 mA

Consommation électrique

#### Velocidad de transmisión

Transmission speed 100 kHz (Max)

Vitesse de transmission

#### Conversiones por segundo

Conversions per second 40 s-1

Conversions par seconde

#### Resolución interna

Internal Resolution 24 bits

Résolution interne

#### Margen de temperatura compensado

Temperature Compensation -10° C / +40° C

Compensation de température

#### Límites de temperatura

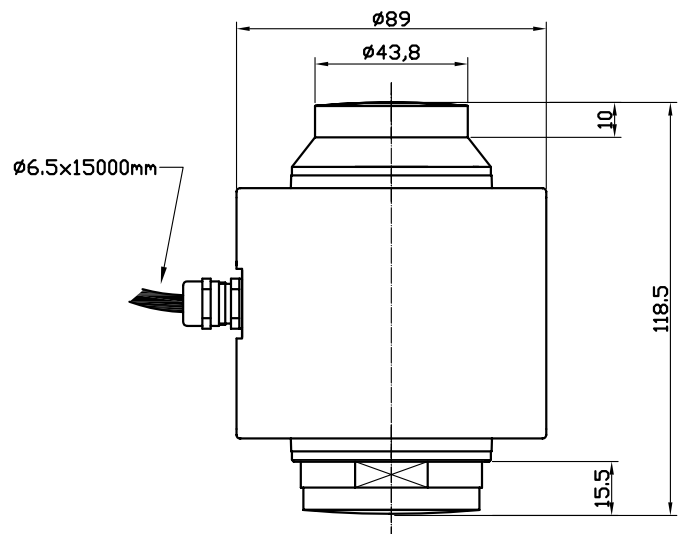
Temperature limits -40° C / +80° C

Limites de température

#### Resistencia de aislamiento

Insulation resistance > 5000 M Ω

Résistance d'isolement



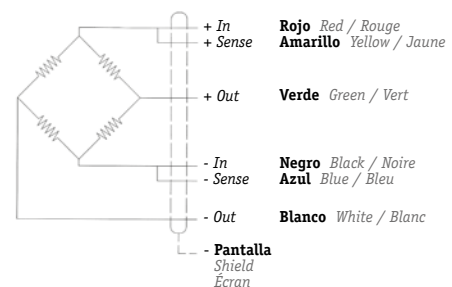
### Conexión

Connections

Connexions

#### Sense opcional

Optional Sense  
Sense optionnel

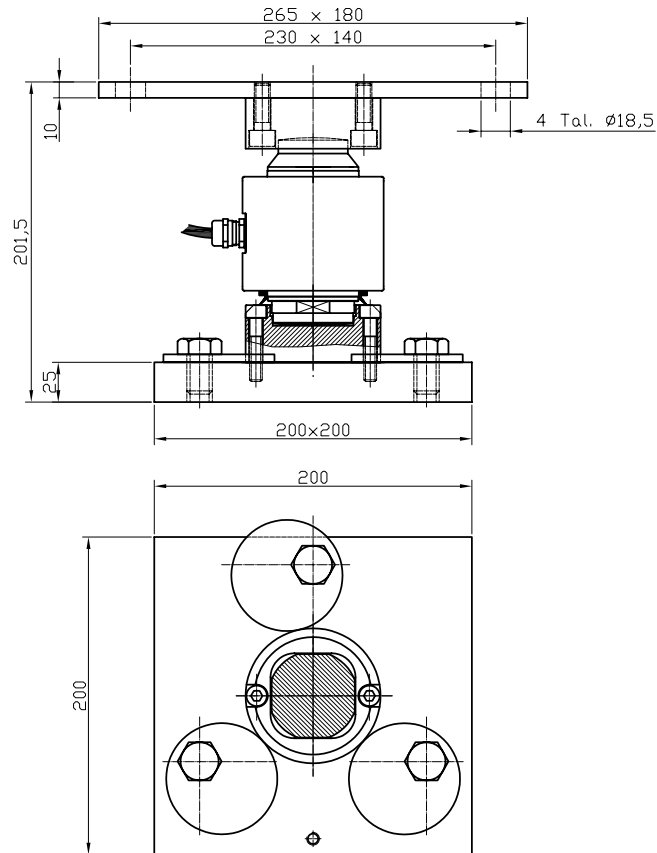


Dimensiones en mm  
Size in mm - Dimensions en mm

## Conjunto soporte CS

*Support accessory CS*

*Ensemble support modèle CS*



## Conjunto Bases CS

*Bases Accessory CS*

*Ensemble bases modèle CS*

