

Istruzioni per l'Uso / *Operating Instructions* / Notice d'Utilisation *Betriebsanleitung* / Instrucciones de Uso

AFFETTATRICE GRAVITA' / *SLICING MACHINE* / TRANCHEUSE A GRAVITE / *SCHWERKRAFT-AUFSCHNITTMASCHINE* / CORTADORA DE FIAMBRE A GRAVEDAD

Modelli / *Models* / Modèles / *Modele* / Modelos

220 GSE – 250 GSE – 275 GSE

Export



S/N 09 - □ □ □ □ □

ISTRUZIONI ORIGINALI Affettatrici 220 /250 /275 EXPORT GSE rev0

IT	GB	FR	DE	ES	Pag.
Indice del contenuto	Contents	Index	Inhaltverzeichnis	Indice de contenidos	
Certificato di Garanzia	Warranty Certificate	Certificat de Garantie	Garantieschein	Certificado de Garantía	6
1 Prefazione	1 Foreword	1 Préface	1 Vorwort	1 Prefacio	10
1.1 Scopo del manuale	1.1 Aim of this manual	1.1 Objectif du manuel	1.1 Zweck des handbuchs	1.1 Finalidad del manual	10
1.2 Significato dei simboli	1.2 Warning symbol explanation	1.2 Explication symboles	1.2 Symbol saechlich	1.2 Significado de los símbolos	11
2 Informazioni generali	2 General information	2 Informations générales	2 Allgemeine informationen	2 Información General	12
2.1 Limite di impiego delle macchine	2.1 Limits o f use	2.1 Limite d'emploi des machines	2.1 Einsatzlimits der Maschinen	2.1 Límite de utilización de las máquinas	12
2.2 Norme generali di sicurezza	2.2 General Safety regulations	2.2 Normes générales de sécurité	2.2 Allgemeine sicherheitsvorschriften	2.2 Normas generales de seguridad	12
2.3 Garanzia e responsabilità costruttore	2.3 Manufacturer warranty and liability	2.3 Garantie et responsabilité du constructeur	2.3 Garantie und verantwortung des herstellere	2.3 Garantía y responsabilidad del constructor	15
2.4 Targhe	2.4 Nameplates	2.4 Plaques	2.4 Typenschilder	2.4 Chapa identificatoria	16
2.5 Condizioni ambientali d'impiego della macchina	2.5 Environmental use conditions	2.5 Conditions environnementales d'emploi de la machine	2.5 Umgebungsbedingungen für den gebrauch der maschine	2.5 Condiciones ambientales de uso de la máquina	17
3 Imballaggio	3 Packaging	3 Emballage	3 Verpackung	3 Embalaje	17
3.1 Ricevimento	3.1 Reception	3.1 Réception	3.1 Erhalt	3.1 Reception	17
3.2 Disimballaggio e movimentazione	3.2 Unpacking	3.2 Ouverture de l'emballage	3.2 Oeffnen der verpackung	3.2 Apertura del embalaje	18
4 Descrizione tecnica e condizioni di utilizzo previste	4 Technical description and condition of use	4 Description technique et conditions d'utilisation prévues	4 Technische beschreibung und vorgesehene betriebsbedingungen	4 Descripción técnica y condiciones de uso previsto	20
4.1 Descrizione Generale	4.1 General description	4.1 Description générale	4.1 Allgemeine beschreibung	4.1 Descripción General	20

					Pag.
4.2 Sicurezze meccaniche ed elettriche	4.2 Mechanical and electrical safety devices	4.2 Sécurité mécaniques et électriques	4.2 Mechanische und elektrische sicherheitsvorrichtungen	4.2 Seguridad mecánica y eléctrica	21
4.3 Rischi residui	4.3 Residual risks	4.3 Risques résiduels	4.3 Restgefahren	4.3 Riesgos intrínsecos (propios) de la máquina	22
4.4 Dati tecnici principali	4.4 Technical data	4.4 Fiche Technique	4.4 Wichtigste Technische daten	4.4 Especificaciones técnicas principales	23
4.5 Corredo di fornitura ed accessori	4.5 Accesories	4.5 Equipment fourni et accessoires	4.5 Ausstattung und zubehoerteile	4.5 Suministro y accesorios	25
4.6 Prodotti affettabili	4.6 Products to be sliced	4.6 Produits à couper	4.6 Schneidbare Produkte	4.6 Productos posibles de cortar	25
4.7 Prodotti non affettabili	4.7 Products not to be sliced	4.7 Produits à ne pas couper	4.7 Nicht schneidbare produkte	4.7 Productos imposibles de cortar	25
4.8 Legenda componenti	4.8 Components	4.8 Composantes principales	4.8 wichtigste maschinenteile	4.8 Componentes principales	26
5 Messa in servizio e prove di funzionalità	5 installation and functional tests	5 Mise en service et essais de bon fonctionnement	5 Inbetriebnahme und funktionskontrollen	5 Puesta en marcha y pruebas de funcionalidad	27
5.1 installazione della macchina	5.1 installation	5.1 Installation	5.1 Aufstellen der maschine	5.1 Instalación de la máquina	27
5.2 Allacciamento elettrico	5.2 Electrical connection	5.2 Branchement électrique	5.2 Elektrischer anschluss	5.2 Conexión eléctrica	28
5.3 Descrizione comandi	5.3 Controls	5.3 Commandes	5.3 Bedienungsbeschreibung	5.3 Descripción de los comandos	29
5.4 Controllo funzionamento e senso di rotazione lama	5.4 Blade rotation	5.4 Contrôle du fonctionnement et sens de rotation de la lame	5.4 Betriebskontrolle und drehrichtung des messers	5.4 Control del funcionamiento y sentido de giro de la cuchilla	30
6 Uso della macchina	6 Use of the machine	6 Utilisation de la machine	6 Gebrauch der maschine	6 Uso de la máquina	31
6.1 Caricamento	6.1 Loading the product and slicing	6.1 Chargement produit et tranchage	6.1 Einlegen des schneideguts und schnitt	6.1 Carga del producto en el plato y corte	31
7 Pulizia dell'affettatrice	7 Cleaning	7 Nettoyage	7 Reinigung	7 Limpieza	33
7.1 Generalità	7.1 General	7.1 Généralité	7.1 Allgemeines	7.1 Generalidad	33
7.2 Smontaggio della macchina per pulizia	7.2 Disassembling the machine for cleaning	7.2 Démontage de la machine pour le nettoyage	7.2 Auseinandernehmen der zu reinigenden maschine	7.2 Desarme de la máquina para la limpieza	33

Export

					Pag.
7.3 Rimontaggio macchina	7.3 Reassembling	7.3 Remontage	7.3 Zusammenbau der maschine	7.3 Montaje de la máquina	34
8 Manutenzione	8 Mantainance	8 Entretien	8 Wartung	8 Mantenimiento	35
8.1 Generalità	8.1 General	8.1 Généralité	8.1 Allgemeines	8.1 Generalidades	35
8.2 Affilatura lama	8.2 Blade sharpening	8.2 Aiguisage de la lame	8.2 Schleifen des messers	8.2 Afilado de la cuchilla	36
8.3 Esecuzione affilatura	8.3 Sharpening	8.3 Execution de l' aiguisage	8.3 Ausfuehrung der schleifung	8.3 Ejecución del afilado	37
8.4 Lubrificazione	8.4 Lubrication	8.4 Lubrification	8.4 Abschmieren	8.4 Lubricación	39
8.5 Regolazione tensione cinghia motore	8.5 Adjusting the motor belt tension	8.5 Réglage de la tension de la courroie moteur	8.5 Einstellen der Spannung des motorreibriemens	8.5 Ajuste de la tensión de la correa del motor	40
9 Ricerca ed eliminazione guasti	9 Troubleshooting	9 Recherche et élimination des pannes	9 Ermittlung und beseitigung der stoerungen	9 Problemas y posibles soluciones	41
10 Demolizione affettatrice	10 Dismantling the slicer	10 Démolition de la trancheuse	10 Verschrottung der schneidemaschine	10 Demolición de la cortadora	46
11 Allegati	11 Attachments	11 Annexé	11 Weiblich	11 Anexo	47
11.1 Esplosi	11.1 Exploded view	11.1 Vue éclatée	11.1 Ersatzteile	11.1 Dibujo de despiece	47
11.2 Schemi elettrici	11.2 Electrical diagrams	11.2 Schemas électriques	11.2 Schaltplan	11.2 Esquema eléctrico	58

CERTIFICATO DI GARANZIA

(Da imbustare e spedire a)
Macchina Mod. _____ **Matr. n.** _____

Acquirente _____

Sede _____

Via _____ **Tel.** _____

Documento d' Acquisto :

Fattura N° _____ **del** _____

Scontrino Fiscale N° _____ **del** _____



Il sopracitato Acquirente dichiara di aver preso conoscenza della condizioni di Garanzia e di accettarle senza riserve.

Data _____
 RIVENDITORE _____ ACQUIRENTE _____
 Timbro e Firma _____ Timbro e Firma del Legale Rappresentante _____

CONDIZIONI DI GARANZIA

La Garanzia è valida solo se vengono rispettate le seguenti condizioni :

A - L'installazione e l'avviamento devono essere eseguiti dal Servizio Assistenza Tecnica del Rivenditore Autorizzato

B - L'uso della Macchina deve rientrare fra quelli previsti nelle ISTRUZIONI PER L'USO.

C - Nessun indennizzo potrà esserci richiesto per "danno emergente e lucro cessante" eventuali.

La Garanzia decade :

1 - Per mancato rispetto dei punti A - B.

2 - Se la macchina è sottoposta ad un funzionamento con variazioni di Tensione non comprese fra il 95% ed il 105% del valore Nominale (Norma CEI 2-3 Luglio 1988 conforme a CENELEC HD 53.1.S2).

3 - Se la macchina viene :

- sottoposta a pulizia con getti d'acqua, vapore od acqua nebulizzata

- sistemata in ambienti refrigerati (celle, vetrine e simili) - (Vedere valori ambientali a Pag.16).

4 - Se la macchina subisce danni derivanti da cause esterne (cadute, urti ecc.).

5 - Se la macchina viene manomessa da personale non Autorizzato.

6 - Se sulla macchina non vengono montati Ricambi originali

ESTENSIONE DI GARANZIA

A - La Garanzia ha durata di 12 (dodici) mesi dalla data DOCUMENTO D'ACQUISTO.

B - La Garanzia è subordinata al ricevimento da parte de

del certificato di Garanzia compilato in ogni sua parte, con particolare riguardo per le informazioni relative al modello di macchina ed al numero di matricola.

C - La Garanzia dà diritto alla sostituzione gratuita dei componenti meccanici riconosciuti difettosi all'esame eseguito da le spese di trasporto per la consegna e la riconsegna sono a carico del cliente.

D - Sono esclusi dalla Garanzia i componenti di normale usura ed i componenti elettrici.

E - Le riparazioni eseguite nel periodo di Garanzia non determinano nè prolungamento nè rinnovo dello stesso.

CERTIFICATE OF WARRANTY

(To be mailed to)
Machine Mod. _____ **Serial no.** _____

Purchaser _____

Registered office _____

Street _____ **Tel. no.** _____

Purchase Document:

Invoice no. _____ **dated** _____

Cash voucher no. _____ **dated** _____

The above Purchaser declares he/she has examined the conditions of Warranty and accepts them without any reserves.

Date _____

THE SELLER
 stamp and signature

THE PURCHASER
 stamp and signature of legal representative

CONDITIONS OF WARRANTY

The Warranty is valid subject to the following conditions :

A - *Installation and start-up shall be carried out by the Authorized Seller for s Assistance Service.*

B - *The use to which the machine is put shall be included among those provided for in the INSTRUCTIONS MANUAL.*

C - *No claim may be forwarded for any "consequential damage or loss of profit".*

The Warranty shall cease to be valid if :

1 - *Points A - B are not complied with*

2 - *The machine is submitted to operations having a change in Power not within the range 95% and 105% of the Rated value (CEI Standard of 2-3 July 1988 in conformity with CENELEC HD 53.1.S2).*

3 - *The machine is :*

- *submitted to cleaning by means of jets of water, steam or atomized water;*

- *placed in refrigerated environments (cells, windows, etc.) (See environmental values on page 16).*

4 - *The machine is damaged due to external causes (falling, blows, etc.).*

5 - *The machine is tampered with by non-Authorized personnel.*

6 - *Original spare parts are not assembled on the machine.*

EXTENSION OF WARRANTY

A - *The Warranty has a duration of 12 (twelve) months as from the date on the PURCHASE DOCUMENT.*

B - *The Warranty is subject to the receipt on the part of . of the certificate of Warranty completely filled in, especially as regards the information referring to the machine model and to the serial number.*

C - *The Warranty gives the right to replace free of charge the mechanical components that have been found to be faulty at the control carried out by. costs for freight for the delivery and re-delivery shall be to the customer's charge.*

D - *The Warranty does not cover parts subject to normal wear and electrical components.*

E - *Repairs carried out during the Warranty period do not cause the latter to be either lengthened or renewed.*

CERTIFICAT DE GARANTIE

(à renvoyer sous enveloppe.)
Modèle machine _____ **N° de série** _____

Acquéreur _____

Adresse _____

Rue _____ **Té.** _____

Document d'achat:

Facture N° _____ **du** _____

Ticket de caisse N° _____ **du** _____

Je soussigné, déclare avoir pris connaissance des conditions de Garantie, que j'accepte sans réserve.

Date _____

LE REVENDEUR _____ L'ACQUEREUR _____
 Cachet et signature _____ Cachet et signature du représentant légal

CONDITIONS DE GARANTIE

La validité de la Garantie est subordonnée au respect des conditions suivantes :

A - L'installation et la mise en service doivent être effectuées par le service technique du revendeur agréé

B - L'utilisation de la machine doit correspondre aux utilisations prévues dans la NOTICE D'UTILISATION.

C - Aucun dédommagement ne pourra être exigé au titre d'éventuels "préjudices matériels éprouvés ou manque à gagner".

La Garantie ne s'appliquera pas :

1 - En cas de non respect des conditions A et B.

2 - Si la machine est soumise à un fonctionnement comportant des variations de tension non comprises entre 95% et 105% de la valeur nominale (Norme CEI 2-3 juillet 1988, conforme à CENELEC HD 53.1.S2).

3 - Si la machine est :

- soumise à des nettoyages au jet d'eau, à la vapeur ou à l'eau nébulisée;

- installée dans des locaux réfrigérés (chambres froides, vitrines ou similaires) (voir valeurs ambiantes pag.16).

4 - Si la machine subit des dommages dérivant de causes extérieures (chutes, chocs etc.).

5 - Si la machine fait l'objet d'interventions par du personnel non agréé.

6 - Si sur la machine sont montées des pièces détachées autres que les pièces détachées originales de la Société

EXTENSION DE LA GARANTIE

A - La Garantie est valable 12 (douze mois) à compter de la date du DOCUMENT D'ACHAT.

B - La Garantie est subordonnée à la réception par la Société , du certificat de garantie dûment rempli, en particulier en ce qui concerne les informations ayant trait au modèle de la machine et à son numéro de série.

C - La Garantie ouvre droit au remplacement gratuit des pièces mécaniques reconnues défectueuses après examen par la Société les frais de transport pour l'expédition et la réexpédition sont à la charge du client.

D - Ne sont pas compris dans la Garantie les pièces d'usure normale et les composants électriques.

E - Les réparations effectuées pendant la période de garantie n'entraînent ni prolongement ni renouvellement de ladite période.

Export

GARANTIESCHEIN

(In einem Briefumschlag an senden)

Maschine Mod. _____ Seriennummer _____
Käufer _____
Wohnsitz _____
Strasse _____ Tel. _____
Verkaufsbeleg:
Rechnung Nr. _____ vom _____
Kassenzettel Nr. _____ vom _____

Käufer erklärt hiermit, von den Garantiebedingungen Kenntnis genommen zu haben und diese vorbehaltlos anzuerkennen.

Datum _____
HÄNDLER _____ KÄUFER _____
Stempel und Unterschrift _____ Stempel und Unterschrift des Bevollmächtigten _____

GARANTIEBEDINGUNGEN

Die Garantie ist nur gültig, wenn die nachfolgenden Bedingungen erfüllt werden :
A - Installation und Inbetriebnahme müssen vom Kundendienst des autorisierten Händlers von . durchgeführt werden.

B - Die Maschine darf nur für die von der BETRIEBSANLEITUNG vorgesehenen Zwecke eingesetzt werden.

C - Für eventuellen "auf tretenden Schaden und entgangenen Gewinn" kann keine Entschädigung verlangt werden.

Die Garantie verwirkt :

1 - Bei Nichteinhaltung der Punkte A-B.

2 - Wenn die Maschine mit grösseren Spannungsschwankungen als die zwischen 95% und 105% des Nennwertes liegenden betrieben wird (CEI-Norm 2-3 Juli 1988 gemäss CENELEC HD 53.1.S2).

3 - Wenn die Maschine :

- mit Wasserstrahl, Dampf oder Wasserebel gereinigt wird,

- in gekühlten Räumen installiert wird (Kühlzellen, Auslagen u.ä.) - (Siehe Raumtemperaturen auf Seite 16).

4 - Wenn die Maschine durch äussere Umstände (Herunterfallen, Schläge usw.) beschädigt wird.

5 - Wenn von nicht zuständigem Personal an der Maschine herumgebastelt wird.

6 - Wenn in der Maschine nicht Originalersatzteile von . montiert werden.

GARANTIEUMFANG

A - Die Garantie hat eine Dauer von 12 (zwölf) Monaten ab dem Datum des VERKAUFSBELEGES.

B - Die Garantie hängt davon ab, dass . den in allen seinen Teilen, insbesondere in bezug auf das Modell und die Seriennummer, ausgefüllten Garantieschein erhält.

C - Die Garantie gibt das Anrecht auf den kostenlosen Ersatz von mechanischen Bestandteilen, die nach einer Prüfung durch .; als fehlerhaft beurteilt werden. Die Transportkosten hin und zurück gehen zu Lasten des Kunden.

D - Von der Garantie sind die Verschleissteile sowie die elektrischen Komponenten ausgeschlossen.

E - Während der Garantiezeit ausgeführte Instandstellungen bewirken keine Verlängerung oder Erneuerung der Garantie.

CERTIFICADO DE GARANTIA

(poner en un sobre y enviar a)

Máquina Mod. _____ Matr. n. _____
Comprador _____
Sede _____
Calle _____ Tel. _____
Documento de compra:
Factura N° _____ Tel. _____
Resguardo Fiscal N° _____ Tel. _____

El Comprador arriba citado declara tener conocimiento de las condiciones de Garantía y aceptarlo sin reservas.

Fecha _____
VENDEDOR _____ COMPRADOR _____
Sello y firma _____ Sello y firma del representante legal _____

CONDICIONES DE GARANTIA

La Garantía tiene validez solo si se respetan las siguientes condiciones :

A - La instalación y el arranque deben llevarse a cabo por el Servicio de Postventa del Vendedor Autorizado por

B - El uso de la máquina debe estar dentro de los previstos en las INSTRUCCIONES DE USO.

C - Ninguna indemnización puede ser pedida por "causa perjudicial que impida el trabajo" eventual.

La Garantía decae :

1 - Por incumplimiento de los puntos A - B.

2 - Si la máquina se somete a un funcionamiento con variaciones de Tensión no incluida entre 95% y 105% del valor Nominal (Norma CEI 2-3 de Julio de 1988 conforme a CENELEC HD 53.1.S2).

3 - Si la máquina:

- es sometida a limpieza con chorros de agua, vapor o agua nebulizada

- es colocada en locales refrigerados (celdas, vitrinas y similares) - (Ver valores ambientales Pág. 16).

4 - Si la máquina sufre daños procedentes de causas externas (caídas, choques etc.).

5 - Si personal no Autorizado maneja abusivamente la máquina.

6 - Si no se montan Recambios originales

AMPLIACIÓN DE GARANTÍA

A - La Garantía tiene una duración de 12 (doce) meses desde la fecha del DOCUMENTO DE COMPRA.

B - La Garantía está subordinada a la recepción por parte de , del certificado de Garantía completado en todas sus partes, con especial atención a las informaciones relativas al modelo de la máquina y número de matrícula.

C - La Garantía otorga el derecho a la sustitución gratuita de los componentes mecánicos reconocidos como defectuosos durante la prueba realizada por ; los gastos de transporte para la entrega y el nuevo su ministro corren a cargo del Cliente.

D - Están excluidos de la Garantía los componentes de desgaste normal y los componentes eléctricos.

E - Las reparaciones realizadas en el período de Garantía no determinan ni prolongación ni renovación del mismo.

CERTIFICATO DI GARANZIA

Macchina Mod. _____ Matr. n. _____

Acquirente _____

Sede _____

Via _____ Tel. _____

Documento d' Acquisto : _____

Fattura N° _____ del _____

Scontrino Fiscale N° _____ del _____

Il sopracitato Acquirente dichiara di aver preso conoscenza della condizioni di Garanzia e di accettarle senza riserve.

Data _____
 RIVENDITORE _____ ACQUIRENTE _____
 Timbro e Firma _____ Timbro e Firma del Legale Rappresentante _____

CONDIZIONI DI GARANZIA

La Garanzia è valida solo se vengono rispettate le seguenti condizioni :

- A** - L'installazione e l'avviamento devono essere eseguiti dal Servizio Assistenza Tecnica del Rivenditore Autorizzato
B - L'uso della Macchina deve rientrare fra quelli previsti nelle ISTRUZIONI PER L'USO.
C - Nessun indennizzo potrà esserci richiesto per "danno emergente e lucro cessante" eventuali.

La Garanzia decade :

- 1** - Per mancato rispetto dei punti A - B.
2 - Se la macchina è sottoposta ad un funzionamento con condizioni di Tensione non comprese tra il 95% ed il 105% del valore Nominale (art. 15 della Normativa CEI 1-5 del 1988 conforme a CENELEC HD 53.1.S2).
3 - Se la macchina viene :
 - sottoposta a pulizia con getti d'acqua, vapore od acqua nebulizzata
 - sistemata in ambienti refrigerati (celle, vetrine e simili) - (Vedere valori ambientali a Pag.16).
4 - Se la macchina subisce danni derivanti da cause esterne (cadute, urti ecc.).
5 - Se la macchina viene manomessa da personale non Autorizzato.
6 - Se sulla macchina non vengono montati Ricambi originali **Omega@Taglio foodtech s.r.l.**

ESTENSIONE DI GARANZIA

- A** - La Garanzia ha durata di 12 (dodici) mesi dalla data DOCUMENTO D'ACQUISTO.
B - La Garanzia è subordinata al ricevimento da parte de _____ del certificato di Garanzia compilato in ogni sua parte, con particolare riguardo per le informazioni relative al modello di macchina ed al numero di matricola.
C - La Garanzia dà diritto alla sostituzione gratuita dei componenti meccanici riconosciuti difettosi all'esame eseguito da le spese di trasporto per la consegna e la riconsegna sono a carico del cliente.
D - Sono esclusi dalla Garanzia i componenti di normale usura ed i componenti elettrici.
E - Le riparazioni eseguite nel periodo di Garanzia non determinano nè prolungamento nè rinnovo dello stesso.

CERTIFICATE OF WARRANTY

Machine Mod. _____ Serial no. _____

Purchaser _____

Registered office _____

Street _____ Tel. no. _____

Purchase Document: _____

Invoice no. _____ dated _____

Cash voucher no. _____ dated _____

The above Purchaser declares he/she has examined the conditions of Warranty and accepts them without any reserves.

Date _____

THE SELLER _____ THE PURCHASER _____
 stamp and signature stamp and signature of legal representative

CONDITIONS OF WARRANTY

The Warranty is valid subject to the following conditions :

- A** - Installation and start-up shall be carried out by the Authorized Seller for s Assistance Service.
B - The use to which the machine is put shall be included among those provided for in the INSTRUCTIONS MANUAL.
C - No claim may be forwarded for any "consequential damage or loss of profit".
 The Warranty shall cease to be valid if:
1 - Points A - B are not complied with.
2 - The machine is submitted to operations having a change in Power not within the range 95% and 105% of the Rated value (CEI Standard of 2-3 July 1988 in conformity with CENELEC HD 53.1.S2).
3 - The machine is :
 - submitted to cleaning by means of jets of water, steam or atomized water;
 - placed in refrigerated environments (cells, windows, etc.) (See environmental values on page 16).
4 - The machine is damaged due to external causes (falling, blows, etc.).
5 - The machine is tampered with by non-Authorized personnel.
6 - Original spare parts are not assembled on the machine.

EXTENSION OF WARRANTY

- A** - The Warranty has a duration of 12 (twelve) months as from the date on the PURCHASE DOCUMENT.
B - The Warranty is subject to the receipt on the part of of the certificate of Warranty completely filled in, especially as regards the information referring to the machine model and to the serial number.
C - The Warranty gives the right to replace free of charge the mechanical components that have been found to be faulty at the control carried out by costs for freight for the delivery and re-delivery shall be to the customer's charge.
D - The Warranty does not cover parts subject to normal wear and electrical components.
E - Repairs carried out during the Warranty period do not cause the latter to be either lengthened or renewed.

CERTIFICAT DE GARANTIE

Modèle machine _____ N° de série _____

Acquéreur _____

Adresse _____

Rue _____ Té. _____

Document d'achat: _____

Facture N° _____ du _____

Ticket de caisse N° du _____

Je soussigné, déclare avoir pris connaissance des conditions de Garantie, que j'accepte sans réserve.

Date _____
 LE REVENDEUR _____ L'ACQUEREUR _____
 Cachet et signature Cachet et signature du représentant légal

CONDITIONS DE GARANTIE

La validité de la Garantie est subordonnée au respect des conditions suivantes :

- A** - L'installation et la mise en service doivent être effectuées par le service technique du revendeur agréé
B - L'utilisation de la machine doit correspondre aux utilisations prévues dans la NOTICE D'UTILISATION.
C - Aucun dédommagement ne pourra être exigé au titre d'éventuels "préjudices matériels éprouvés ou manqué à gagner".
 La Garantie ne s'applique pas :
1 - En cas de non respect des conditions A et B.
2 - Si la machine est soumise à un fonctionnement comportant des variations de tension non comprises entre 95% et 105% de la valeur nominale (Norme CEI 2-3 juillet 1988, conforme à CENELEC HD 53.1.S2).
3 - Si la machine est :

- soumise à des nettoyages au jet d'eau, à la vapeur ou à l'eau nébulisée;
 - installée dans des locaux réfrigérés (chambres froides, vitrines ou similaires) (voir valeurs ambiantes pag.16).
4 - Si la machine subit des dommages dérivant de causes extérieures (chutes, chocs etc.).
5 - Si la machine fait l'objet d'interventions par du personnel non agréé.
6 - Si sur la machine sont montées des pièces détachées autres que les pièces détachées originales de la Société

EXTENSION DE LA GARANTIE

- A** - La Garantie est valable 12 (douze mois) à compter de la date du DOCUMENT D'ACHAT.
B - La Garantie est subordonnée à la réception par la Société, du certificat de garantie dûment rempli, en particulier en ce qui concerne les informations ayant trait au modèle de la machine et à son numéro de série.
C - La Garantie ouvre droit au remplacement gratuit des pièces mécaniques reconnues défectueuses après examen par la Société les frais de transport pour l'expédition et la réexpédition sont à la charge du client.
D - Ne sont pas compris dans la Garantie les pièces d'usure normale et les composants électriques.
E - Les réparations effectuées pendant la période de garantie n'entraînent ni prolongement ni renouvellement de ladite période.

COPIA PER L'UTILIZZATORE**USER'S COPY****COPIE UTILISATEUR**

GARANTIESCHEIN

Maschine Mod. _____ Seriennummer _____
 Käufer _____
 Wohnsitz _____
 Strasse _____ Tel. _____
 Verkaufsbeleg:
 Rechnung Nr. _____ vom _____
 Kassenzettel Nr. _____ vom _____

Käufer erklärt hiermit, von den Garantiebedingungen Kenntnis genommen zu haben und diese vorbehaltlos anzuerkennen.

Datum _____
 HAÄNDLER _____ KÄUFER _____
 Stempel und Unterschrift _____ Stempel und Unterschrift des Bevollmchtigten _____

GARANTIEBEDINGUNGEN

Die Garantie ist nur gültig, wenn die nachfolgenden Bedingungen erfüllt werden :
A - Installation und Inbetriebnahme müssen vom Kundendienst des autorisierten Händlers von . durchgeführt werden.

B - Die Maschine darf nur für die von der BETRIEBSANLEITUNG vorgesehenen Zwecke eingesetzt werden.

C - Für eventuellen "auftretenden Schaden und entgangenen Gewinn" kann keine Entschädigung verlangt werden.

Die Garantie umfasst :

- 1 - Bei Nichtfunktion der Maschine.
- 2 - Wenn die Maschine mit grösseren Spannungsschwankungen als die zwischen 95% und 105% des Nennwertes liegenden betrieben wird (CFI-Norm 2-3 Juli 1988 gemäss CENELEC HD 53.1.S2).
- 3 - Wenn die Maschine :
 - mit Wasserstrahl, Dampf oder Wasserdampf gereinigt wird,
 - in gekühlten Räumen installiert wird (Kühlzellen, Auslagen u.ä.) - (Siehe Raumtemperaturen auf Seite 16).
- 4 - Wenn die Maschine durch äussere Umstände (Herunterfallen, Schläge usw.) beschädigt wird.
- 5 - Wenn von nicht zuständigem Personal an der Maschine herumgebastelt wird.
- 6 - Wenn in der Maschine nicht Originalersatzteile von . montiert werden.

GARANTIEUMFANG

- A** - Die Garantie hat eine Dauer von 12 (zwölf) Monaten ab dem Datum des VERKAUFSBELEGES.
- B** - Die Garantie hängt davon ab, dass . den in allen seinen Teilen, insbesondere in bezug auf das Modell und die Seriennummer, ausgefüllten Garantieschein erhält.
- C** - Die Garantie gibt das Anrecht auf den kostenlosen Ersatz von mechanischen Bestandteilen, die nach einer Prüfung durch ; als fehlerhaft beurteilt werden. Die Transportkosten hin und zurück gehen zu Lasten des Kunden.
- D** - Von der Garantie sind die Verschleissteile sowie die elektrischen Komponenten ausgeschlossen.
- E** - Während der Garantiezeit ausgeführte Instandstellungen bewirken keine Verlängerung oder Erneuerung der Garantie.

CERTIFICADO DE GARANTIA

Máquina Mod. _____ Matr. n. _____
 Comprador _____
 Sede _____
 Calle _____ Tel. _____
 Documento de compra:
 Factura N° _____ Tel. _____
 Resguardo Fiscal N° _____ Tel. _____

El Comprador arriba citado declara tener conocimiento de las condiciones de Garantía y aceptarlo sin reservas.

Fecha _____
 VENDEDOR _____ COMPRADOR _____
 Sello y firma _____ Sello y firma del representante legal _____

CONDICIONES DE GARANTIA

La Garantía tiene validez solo si se respetan las siguientes condiciones :

A - La instalación y el arranque deben llevarse a cabo por el Servicio de Postventa del Vendedor Autorizado por

B - El uso de la máquina debe estar dentro de los previstos en las INSTRUCCIONES DE USO.

C - Ninguna indemnización puede ser pedida por "causa perjudicial que impida el trabajo" eventual.

La Garantía decae :

- 1 - Por falta de mantenimiento.
- 2 - Si la máquina se somete a un funcionamiento con variaciones de Tensión no incluida entre 95% y 105% del valor Nominal (Norma CEI 2-3 de Julio de 1988 conforme a CENELEC HD 53.1.S2).
- 3 - Si la máquina:
 - es sometida a limpieza con chorros de agua, vapor o agua nebulizada
 - es colocada en locales refrigerados (celdas, vitrinas y similares) - (Ver valores ambientales Pág. 16).
- 4 - Si la máquina sufre daños procedentes de causas externas (caídas, choques etc.).
- 5 - Si personal no Autorizado maneja abusivamente la máquina.
- 6 - Si no se montan Recambios originales

AMPLIACIÓN DE GARANTÍA

- A** - La Garantía tiene una duración de 12 (doce) meses desde la fecha del DOCUMENTO DE COMPRA.
- B** - La Garantía está subordinada a la recepción por parte de , del certificado de Garantía completado en todas sus partes, con especial atención a las informaciones relativas al modelo de la máquina y número de matrícula.
- C** - La Garantía otorga el derecho a la sustitución gratuita de los componentes mecánicos reconocidos como defectuosos durante la prueba realizada por ; los gastos de transporte para la entrega y el nuevo su ministro corren a cargo del Cliente.
- D** - Están excluidos de la Garantía los componentes de desgaste normal y los componentes eléctricos.
- E** - Las reparaciones realizadas en el período de Garantía no determinan ni prolongación ni renovación del mismo.

KOPIE FUER DEN KUNDEN

COPIA PARA EL USUARIO

1 PRAFAZIONE**1.1 SCOPO DEL MANUALE**

Questa pubblicazione contiene tutte le informazioni necessarie per l'installazione, l'uso e la manutenzione delle macchine affettatrici per uso alimentare del tipo a gravità (vedere modelli al parag. 'Descrizione Tecnica'). Scopo della presente pubblicazione, di seguito semplicemente definita 'manuale', è quello di consentire all'utente, soprattutto al diretto utilizzatore di prendere ogni provvedimento e predisporre tutti i mezzi umani e materiali necessari per un uso sicuro e duraturo delle macchine. Per una lettura rapida e razionale sono stati impiegati simboli che evidenziano situazioni di massima attenzione, consigli pratici o semplici informazioni. **Detti simboli possono essere posizionati a fianco di un testo , riferiti quindi solo a tale testo o in testa alla pagina , riferiti a tutti gli argomenti trattati nella medesima pagina.**

1 FOREWORD**1.1 SCOPE OF THIS MANUAL**

This manual contains all the necessary information to install, use and service the gravity slicers for food (please see models in paragraph "Technical Description"). The scope of this document, hereinafter the "manual", is to permit users, and especially end users, to take all the cautions and provisions possible for using this machine safely and for a long time. To make its reading easier symbols highlighting utmost care , advises or simple information have been used. **These symbols can be placed on the left hand side of the text or on top of the page when care has to be paid to all the listed aspects.**

1 PRÉFACE**1.1 OBJECTIF DU MANUEL**

La présente publication contient toutes les informations nécessaires à l'installation, l'utilisation et l'entretien des trancheuses à usage alimentaire du type à gravité (voir les modèles au paragraphe 'Description technique'). L'objectif de cette publication que, dorénavant, nous appellerons simplement 'manuel', est de consentir à l'utilisateur, et notamment à l'utilisateur direct, de prendre toutes les mesures et de mettre en place tous les moyens humains et matériels nécessaires à une utilisation en sécurité et durable des machines. Pour que la lecture du manuel soit plus simple et rationnelle on a utilisé des symboles qui peuvent indiquer que maximum attention est requise , des conseils ou de simple information. **Ces symboles –là peuvent être placés à cote du texte ou au début de la page quand il faut prêter attention à tous les aspects traités dans la page-même.**

1 VORWORT**1.1 ZWECK DES HANDBUCHES**

Die vorliegende Ausgabe des Handbuches enthält alle notwendigen Informationen für die Aufstellung, die Bedienung und die Wartung der Schrägschnitt-Schneidemaschinen für Lebensmittel (siehe Modelle unter Punkt „Technische Beschreibung“). Diese Veröffentlichung, die in der Folge einfach mit „Handbuch“ bezeichnet wird, hat den Zweck, es dem Benutzer möglich zu machen, alle durchführbaren Vorkehrungen und menschliche und materielle Mittel einzusetzen, um einen sicheren und langlebigen Gebrauch der Maschinen zu erreichen. Für eine schnelle und sinnvolle Lektüre wurden Symbole verwendet, die Situationen kennzeichnen, in denen maximale Aufmerksamkeit geboten ist, sowie praktische Hinweise und einfache Informationen liefern. **Diese Symbole können neben einem Text positioniert sein und sich entsprechend nur auf diesen Text beziehen, oder im Kopf einer Seite stehen und sich so auf die in derselben Seite behandelten Stichwörter beziehen.**

1 PREFACIO**1.1 FINALIDAD DEL MANUAL**

Esta publicación contiene toda la información necesaria para la instalación, el uso y el mantenimiento de las máquinas Cortadoras de fiambres para uso alimenticio del tipo "a gravedad" (ver "Descripción Técnica"). La finalidad de la presente publicación, en adelante denominada simplemente "manual", es consentir al usuario, sobre todo al usuario directo, tomar todas las medidas y predisponer todos los medios, humanos y materiales necesarios para un uso seguro y duradero de las máquinas. Para una lectura rápida y lógica se han utilizado símbolos que evidencian situaciones de máxima atención, consejos prácticos o simples informaciones. **Dichos símbolos pueden ser posicionados al costado de un texto (referidos en este caso solo al texto) o como encabezado de página (referido a todos los argumentos tratados en la misma página).**

| 81.2 Significato dei simboli



Attenzione !

indica una descrizione importante che riguarda : interventi tecnici ,condizioni pericolose, avvertenze di sicurezza,consigli e/o informazioni di massima sicurezza.



Togliere tensione !

Prima di ogni intervento sulla macchina disattivare l'alimentazione elettrica.



Pericolo di taglio !

Porre la massima attenzione nelle zone della macchina in cui c'è rischio di contatto con elementi taglienti.



Non rimuovere protezioni!

indica il divieto di rimuovere dispositivi sicurezza meccaniche.



Dispositivi protezione individuale

indica la necessità di utilizzare guanti antigraffio e antiscivolo.

1.2 Symbols explanation

Attention !

It indicates a very important description concerning either servicing , danger, safety procedure and or safety information.

Disconnect power !

before carrying out servicing you must disconnect the machine from main electrical power.

Danger of getting injured !

pay outmost care where a risk of getting in touch with cutting surfaces is likely.

Do not remove safety protection !

No safety protection can be removed for any reason at any time at all.

Individual safety device !

ALWAYS wear gloves that can resist cuts or tears.

1.2 Explication des symboles

Attention !

Indique de très importantes descriptions qui peuvent concerner entretien , danger , conseils et ou info de sécurité.

Débrancher alimentation !

Avant de toutes formes d'entretien il faut débrancher la machine de son alimentation électrique.

Danger de coupe !

il est obligatoire de prêter attention là ou il y a des surfaces qui coupent.

Ne pas enlever protection de sécurité !

Aucune protection ne peut jamais être enlevée.

Système de protection individuel !

Mette toujours des gants de protection résistant au coupage et au déchirement.

1.2 Symbol saechlich

Achtung !

Liefert eine wichtige Beschreibung hinsichtlich: technischer Eingriffe, gefährlicher Situationen, Sicherheitshinweisen, Ratschlägen, Informationen von maximaler Sicherheitsrelevanz.

Spannung wegnehmen !

Nehmen Sie vor jedem Eingriff an der Maschine die elektrische Stromversorgung weg.

Gefahr durch Schnittverletzungen!

Gehen Sie mit höchster Vorsicht um in den Maschinenzonen, in denen das Risiko des Kontakts besteht mit: schneidenden Elementen.

Schutzvorrichtungen nicht entfernen!

Weist auf das Verbot hin, mechanische Sicherheitsvorrichtungen zu entfernen.

Individuelle Schutzvorrichtungen !

zeigt die Notwendigkeit der Verwendung von kratz- und rutschfesten Handschuhen an.

1.2 Significado de los símbolos

Atención !

Indica una descripción importante en relación a: intervenciones técnicas, condiciones peligrosas, advertencias de seguridad, consejos y/o informaciones de máxima seguridad.

Cortar la corriente!

Cortar la corriente eléctrica (alimentación) antes de cada intervención sobre la máquina.

Peligro de corte!

Poner la máxima atención sobre las partes cortantes cuando se se acerca a los mismos.

No remover protecciones!

indica la prohibición de remover dispositivos de seguridad mecánica.

Dispositivos p/ la protección individual

Indica la necesidad de utilizar guantes antiinfortunio o antideslizantes.



2 INFORMAZIONI GENERALI

2.1 LIMITE D'IMPIEGO DELLE MACCHINE

Le macchine sono state progettate e realizzate per affettare prodotti alimentari .

2.2 NORME GENERALI DI SICUREZZA

L'affettatrice deve essere utilizzata solo da personale adeguatamente istruito allo scopo e che abbia letto con attenzione quanto contenuto in questo manuale.

Rispettare in particolare le seguenti indicazioni:

- Installare la macchina in conformità alle istruzioni riportate al paragrafo "Installazione"
- Non impiegare la macchina con collegamenti elettrici di tipo 'volante', a mezzo di cavi provvisori o non isolati.

2 GENERAL INFORMATION

2.1 LIMITS OF USE

These machine were designed and built to slice foodstuff.

2.2 GENERAL SAFETY REGULATIONS

The slicers must be used only by suitably trained personnel. Furthermore, this personnel must have read this manual carefully.

In particular, please comply to the following instructions

- Install the machine according to the instructions contained in the "Installation" section.
- Do not use the machine with improvised connections, or provisional or non insulated cables.

2 INFORMATIONS GÉNÉRALES

2.1 LIMITE D'EMPLOI

Les machines ont été conçues et réalisées pour trancher des produits alimentaires.

2.2 NORMES GÉNÉRALES DE SÉCURITÉ

La trancheuse doit être exclusivement utilisée par des personnels adéquatement formés et qui aient lu attentivement le contenu de ce manuel.

En particulier, respecter les indications suivantes:

- Installer la machine conformément aux instructions indiquées au paragraphe "Installation".
- Ne pas utiliser la machine avec des connexions électriques de type 'volant', au moyen de câbles provisoires ou non isolés.

2 ALLGEMEINE INFORMATIONEN

2.1 EINSATZLIMITS DER MASCHINEN

Sicherheitsvorschriften die Maschinen wurden für das Schneiden von Lebensmitteln.

2.2 ALLGEMEINE SICHERHEITSVORSCHRIFTEN

Die Schneidemaschine darf nur von entsprechend geschultem Personal bedient werden, welches das vorliegende Handbuch aufmerksam gelesen hat.

Folgende Angaben sind besonders zu beachten:

- Die Maschine ist konform mit den Anweisungen des Kapitels „Aufstellen der Maschine" aufzustellen
- Die Maschinen dürfen nicht mit Behelfsverbindungskabel, provisorischen oder nicht isolierten Anschlüssen in Betrieb gesetzt werden.

2 INFORMACION GENERAL

2.1 LIMITE DE UTILIZACIÓN

Las máquinas han sido diseñadas y construidas para cortar productos alimenticios.

2.2 NORMAS GENERALES DE SEGURIDAD

La cortadora de fiambres debe ser utilizada exclusivamente por personal adecuadamente capacitado para la labor y que haya leído detenidamente cuanto presentado en este manual.

Ajustarse, en particular, a las siguientes indicaciones:

- Instalar la máquina según las instrucciones proporcionadas en el párrafo "Instalación".
- No utilizar la máquina con conexiones eléctricas de tipo 'volante', utilizando cables provisionales o no aislados.



- | | | | | |
|--|---|---|---|--|
| <ul style="list-style-type: none"> ▪ Controllare periodicamente lo stato del cavo di alimentazione e del pressacavo sul corpo macchina, sostituire prontamente quando necessario rivolgendosi per l'intervento a personale qualificato; ▪ Arrestare immediatamente la macchina in caso di difetto, funzionamento anomalo, sospetto di rottura, movimenti non corretti, rumori insoliti, ecc.; ▪ Prima di eseguire la pulizia o di effettuare interventi di manutenzione scollegare la macchina dall'alimentazione elettrica; ▪ Utilizzare sempre guanti protettivi antigraffio ed antiscivolo per le operazioni di pulizia e di manutenzione; ▪ Porre e rimuovere la merce da affettare sul piatto scorrevole solo con il carrello completamente represso e con la manopola regolazione spessore posizionata sullo '0'. ▪ Per il movimento del piatto portamerce durante l'operazione di taglio usare esclusivamente la maniglia di manovra o l'impugnatura del pressamerce; | <ul style="list-style-type: none"> ▪ Check the power supply cord and strain relief on the machine body regularly and when necessary have them replaced by qualified personnel. ▪ In case of anomalies, defective operation, incorrect movement, unusual noise, etc stop the machine immediately. ▪ Before cleaning or servicing, disconnect the machine from the mains. ▪ Always use scratch-proof and non-slip gloves during cleaning or maintenance. ▪ Lay or remove the goods to be sliced on the sliding plate only when the latter is completely pushed back and the dial knob positioned to 0. ▪ To move the meat carriage when slicing, use the handle or the product grip handle. For extraordinary maintenance (to replace the sharpener stones, the blade, or others) | <ul style="list-style-type: none"> ▪ Contrôler périodiquement le bon état du câble d'alimentation et du presse-câble sur le corps de la machine, le remplacer rapidement lorsque nécessaire en vous adressant, pour ce faire, à des techniciens spécialisés. ▪ Arrêter immédiatement la machine en cas de défaut, de fonctionnement anomal, de rupture suspecte, de mouvements non corrects, de bruits insolites, etc. ▪ Avant d'effectuer le nettoyage ou toute intervention d'entretien, débrancher la machine de l'alimentation électrique. ▪ Toujours enfiler des gants de protection anti-rayage et antidérapants lors des opérations de nettoyage et d'entretien. ▪ Placer ou retirer le produit à trancher sur le plateau coulissant seulement lorsque le chariot est entièrement reculé et le bouton de réglage de l'épaisseur placé sur '0'. ▪ Pour déplacer le plateau porte-produit durant l'opération de coupage, employer exclusivement le bouton de manœuvre ou la poignée du presse-produit. | <ul style="list-style-type: none"> ▪ Der Zustand des Anschlusskabels und der Kabelhülse am Maschinengehäuse ist regelmäßig zu prüfen und bei Bedarf durch Fachpersonal auszutauschen. ▪ Bei Störungen, Fehlbetrieb, Bruchverdacht, Fehllauf, ungewöhnliche Geräusche usw. ist die Maschine sofort auszuschalten. ▪ Vor der Durchführung von Reinigungs- und Wartungsarbeiten ist die Stromzufuhr zur Maschine zu unterbrechen. ▪ Bei der Durchführung der Reinigungs- und Wartungsarbeiten sind stets kratz- und rutschfeste Handschuhe zu tragen. ▪ Das Schneidgut darf erst dann auf den Schiebeschlitten gelegt werden, wenn dieser vollkommen zurückgefahren ist und der Scheibenstärkereglar auf "0" steht. ▪ Der Schiebeschlitten darf nur mit dem vorgesehenen Griff oder mit der Grifffläche der Schneidguthalterung bewegt werden. | <ul style="list-style-type: none"> ▪ Comprobar periódicamente el estado del cable de alimentación y del sujetacable en el cuerpo de la máquina, cambiarlo enseguida cuando sea necesario, dirigiéndose para la operación a personal calificado. ▪ Parar inmediatamente la máquina en caso de falla, funcionamiento anómalo, sospecha de roturas, movimientos no correctos, ruidos inusuales, etc. ▪ Antes de efectuar operaciones de limpieza o de mantenimiento es preciso desenchufar la máquina de la alimentación eléctrica. ▪ Llevar siempre guantes protectores antiinfortunios y antideslizantes cuando se realizan las operaciones de limpieza y mantenimiento. ▪ Poner y quitar los productos a cortar sobre el plato corredizo sólo con el carro completamente para atrás y con el mando de ajuste del espesor colocado sobre el "0" del pomo. ▪ Para el movimiento del plato porta producto, usar exclusivamente la manija de maniobra o la empuñadura del empujador durante la operación de corte. |
|--|---|---|---|--|



- Per ogni intervento di straordinaria manutenzione (sostituzione mole affilatoio, lama, ecc.) rivolgersi al costruttore o a personale qualificato ed autorizzato.
 - Evitare di fare funzionare a vuoto l'affettatrice;
- Please contact the manufacturer or qualified and duly authorized personnel.
 - Avoid running the slicers with no product on it
- Pour toute intervention d'entretien extraordinaire (remplacement des meules d'affûtage, de la lame, etc.) s'adresser au constructeur ou à des techniciens qualifiés et autorisés.
 - Eviter de faire fonctionner la trancheuse à vide.
- Für jede außergewöhnliche Wartung (Austausch der Schleifscheiben, des Messers usw.) ist der Hersteller oder autorisiertes Fachpersonal zuständig.
 - Der Leerlauf der Maschine ist zu vermeiden.
- Para las operaciones de mantenimiento extraordinario (cambio de piedras afiladoras, cuchilla, etc.) dirigirse al constructor o a personal calificado y autorizado para hacer marchar la cortadora sin carga.

GARANZIA: 1 ANNO escluse le parti elettriche

WARRANTY: 1 YEAR except for the electrical parts

GARANTIE: 1 AN à l'exclusion des parties électriques

GARANTIE: 1 Jahr mit Ausschluss der Elektroteile

GARANTIA: 1 AÑO excluidas las partes eléctricas

2.3 GARANZIA E RESPONSABILITA' DEL COSTRUTTORE

La garanzia di buon funzionamento e di piena rispondenza delle macchine al servizio cui sono destinate è legata alla corretta applicazione delle istruzioni contenute in questo manuale.

Il costruttore declina ogni responsabilità diretta ed indiretta derivante da:

- *Inosservanza delle istruzioni contenute in questo manuale;*
- *Uso da parte di personale che non abbia letto e compreso a fondo il contenuto del presente manuale;*
- *Uso non conforme a normative specifiche vigenti nel paese di installazione;*
- *Modifiche e/o riparazioni non autorizzate;*
- *Utilizzo di accessori e di ricambi non originali;*
- *Eventi eccezionali.*

2.3 MANUFACTURER'S WARRANTY AND LIABILITY

The manufacturer's warranty covering the good functioning of the machines and their compliance to the service for which they have been designed depends on the correct application of the instructions contained in this manual.

The Manufacturer assumes no liability either direct or indirect deriving from:

- *Failure to comply with the instructions contained in this manual;*
- *Use of the machine by personnel who has not read or fully understood the content of this manual;*
- *Use not complying to the specific norms currently applicable in the country of installation;*
- *Unauthorized modifications and or repairs;*
- *Use of non original accessories or spare parts.*
- *Exceptional events.*

2.3 GARANTIE ET RESPONSABILITÉ DU CONSTRUCTEUR

La garantie d'un bon fonctionnement et de la pleine correspondance des machines au service auquel elles sont destinées est liée à l'application correcte des instructions contenues dans ce manuel.

Le constructeur décline toute responsabilité directe et indirecte dérivant:

- *d'un manque d'observation des instructions contenues dans ce manuel;*
- *d'une utilisation de la part d'un personnel qui n'aurait pas lu et compris à fond le contenu du présent manuel ;*
- *d'une utilisation non conforme aux normes spécifiques en vigueur dans le pays d'installation;*
- *de modifications et/ou de réparations non autorisées;*
- *d'une utilisation d'accessoires et de pièces de rechange non d'origine ;*
- *d'événements exceptionnels.*

2.3 GARANTIE UND VERANTWORTUNG DES HERSTELLERS

Die Garantie für den einwandfreien Betrieb und die volle Leistungsfähigkeit für den vorgesehenen Gebrauch der Maschine ist von der korrekten Beachtung der Anleitungen des Handbuchs abhängig.

Der Hersteller lehnt jede direkte oder indirekte Verantwortung ab, die sich aus folgenden Verhaltensweisen ergibt:

- *Nichtbeachtung der Vorschriften des Handbuchs;*
- *Gebrauch der Maschine durch Personen, die den Inhalt diese Handbuchs nicht ausreichend verstanden haben;*
- *Nicht konformer Gebrauch mit den nationalen Vorschriften den jeweiligen Standorts der Maschine;*
- *Nicht autorisierte Änderungen und/oder Reparaturen;*
- *Verwendung von nicht originalen Zubehör- und Ersatzteilen;*
- *Außergewöhnliche Vorfälle.*

2.3 GARANTIA Y RESPONSABILIDAD DEL CONSTRUCTOR

La garantía de buen funcionamiento y de plena correspondencia de las máquinas con el servicio al cual están destinadas depende de la aplicación correcta de las instrucciones presentadas en este manual.

El constructor rehusa toda responsabilidad, directa e indirecta, derivada del:

- *Incumplimiento de las instrucciones presentadas en este manual por parte de personal que no haya leído y entendido a fondo el contenido del presente manual.*
- *Uso no conforme a normas específicas vigentes en el país donde se instale la máquina.*
- *Modificaciones y/o reparaciones no autorizadas. Uso de accesorios y de repuestos no originales.*
- *Acontecimientos excepcionales.*

2.4 TARGHE

Targa con gli estremi identificativi del costruttore:

2.4 NAMEPLATES

The plate carrying the Manufacturer's data:

2.4 PLAQUES

La plaque avec les coordonnées du constructeur

2.4 TYPENSCHILDER

Dieses Typenschild darf nicht entfernt werden und muss jederzeit gut lesbar sein.

2.4 CHAPA IDENTIFICATORIA

Chapa identificatoria con los datos identificativos del fabricante:

TYPE
 KW. HP. S/N.
 V. HZ. A.
 MANUFACTURE:
 MADE IN ITALY

Dati tecnici macchina:

1. Modello (TYPE)
2. Numero matricola (S/N)
3. Alimentazione elettrica (kW/HP/V)
4. Assorbimento elettrico (A)
5. Anno di costruzione (MANUFACTURE)

The machine data:

1. Machine Model (TYPE)
2. Serial number (S/N)
3. Power supply (kW/HP/V)
4. Current Draw (A)
5. Year of manufacture (MANUFACTURE)

Données Techniques

1. Modèle (TYPE)
2. Numéro série (S/N)
3. Alimentation électrique (kW/HP/V)
4. Absorption (A)
5. Année de production (MANUFACTURE)

Technische Daten

1. Modell
2. Seriennummer (S/N)
3. Versorgung (kW/HP/V)
4. Geräuschpegel (A)
5. Baujahr (MANUFACTURE)

Datos técnicos

1. Modelo (TYPE)
2. Número matrícula (S/N)
3. Alimentación eléctrica (kW/HP/V)
4. Corriente absorbida (A)
5. Año de construcción (MANUFACTURE)

La marcatura è posta sul basamento sotto il pomello del tirante coprilama.

The mark are applied onto the machine base under the blade guard tie-rod knob.

Les caractéristiques techniques de la machine et la marque est apposée sur l'embase sous le pommeau du tirant couvre-lame.

Das Typenschild mit den Daten des Herstellers, den technischen Eigenschaften der Maschine und das -Zeichen befindet sich am Untergestell unterhalb des Drehknopfes der Messerabdeckung.

La chapa con los datos de identificación del constructor, los datos técnicos de la máquina y la marca está situada en la base, debajo del puño del tirante cubrecuchilla.

La targa suddetta non deve essere rimossa e deve risultare sempre leggibile.

In caso di usura o di danneggiamento l'utilizzatore ha l'obbligo di provvedere alla sua sostituzione.

This nameplate must never be removed and must always be legible.

In case of wear or damage, the user must replace it.

Il est interdit de retirer la plaque indiquée ci-dessous qui devra toujours être lisible.

En cas d'usure ou d'endommagement, l'utilisateur a l'obligation de pourvoir à son remplacement.

Im Falle von Abnutzung oder Beschädigung ist das Schild vom Benutzer auszutauschen.

No se debe quitar dicha chapa que tiene que poderse leer siempre claramente.

Si se desgasta o estropea, el usuario tiene la obligación de proceder a cambiar la chapa.

2.5 CONDIZIONI AMBIENTALI D'IMPIEGO DELLA MACCHINA

Temperatura da -5 °C a + 40 °C
Umidità relativa max 95%

3 IMBALLAGGIO 3.1 RICEVIMENTO

L'imballo è costituito da materiale adeguato ed eseguito da personale esperto, le macchine pertanto partono complete ed in perfette condizioni. La merce viaggia a rischio e pericolo dell'acquirente, anche se resa franco domicilio. All'arrivo della macchina si consiglia di: verificare se insieme alla macchina sono stati consegnati tutti i documenti di legge (paragrafo 4.5). Nel caso in cui fosse stata richiesta la fornitura di una serie di ricambi, controllarne la presenza; Nel caso in cui fosse stata richiesta la fornitura di optional, controllarne la presenza. In seguito al controllo documentale, al fine di individuare eventuali danneggiamenti provocati dal trasporto, si consiglia di eseguire un controllo accurato sulle condizioni della macchina e sull'integrità delle sue parti. Se si riscontrano danni agli imballi, agire nei seguenti modi:

2.5 ENVIRONMENTAL CONDITIONS OF USE

Temperature from -5 °C to + 40 °C
Relative humidity max 95%

3 PACKING 3.1 RECEPTION

The packing is made of adequate material and by expert personnel. The slicers therefore leave our premises in perfect conditions. The goods travel at buyers' risk even in when no forwarding charge is due. On reception please check the machine has been delivered with proper literature (see paragraph 4.5). Make sure any purchased accessories or optional are not missing. To find out any possible damage due to transport please carefully check the machine and all its parts are in perfect conditions. Should you find any damage on the package please proceed as follow :

2.5 CONDITIONS ENVIRONNEMENTALES D'EMPLOI DE LA MACHINE

- *Température* de -5 °C à + 40 °C
- *Humidité relative* max. 95%

3 EMBALLAGE 3.1 RECEPTION

L'emballage est constitué de matériel approprié et exécuté de personnel expert. Les machines sont complètes et parfaites lors de la livraison. La marchandise est toujours livrée aux risques et périls du destinataire. A la réception veuillez s'il vous plaît : vérifier la machine a été livrée avec sa documentation (paragraphe 4.5) Vérifier tout option ou accessoire, si commandé, on été livré. Examiner trancheuses et toutes ses composantes sont dans des conditions optimales. Dans le cas ou relevez des dommages a l'emballage procéder selon la suivante modalité :

2.5 UMGEBUNGSBEDINGUNGEN FÜR DEN GEBRAUCH DER MASCHINE

- *Temperatur* von -5 °C bis + 40°C
- *Relative Feuchtigkeit* maximal 95%

3 VERPACKUNG 3.1 ERHALT

Die Verpackung besteht aus geeignetem Material und wurde von Fachpersonal ausgeführt. Die Maschinen werden daher komplett und in einwandfreiem Zustand versandt. Die Ware wird auf Risiko des Käufers versandt, auch wenn der Versand frei Bestimmungsort erfolgt. Beim Eintreffen der Maschine sind folgende Maßnahmen dringend empfohlen: Prüfen, ob zusammen mit der Maschine alle gesetzlich vorgeschriebenen Dokumente (Abschnitt 4.5) ausgeliefert wurden. Sollte die Lieferung einer Serie von Ersatzteilen angefordert worden sein, kontrollieren Sie das Vorhandensein. Sollte die Lieferung von Optionals angefordert worden sein, kontrollieren Sie das Vorhandensein. Nach der Belegkontrolle empfiehlt sich zur Feststellung eventueller Transportschäden eine sorgfältige Überprüfung des Zustands der Maschine sowie der Unversehrtheit ihrer Teile. Bei Feststellung von Schäden an der Verpackung gehen Sie wie folgt vor:

2.5 CONDICIONES AMBIENTALES DE USO DE LA MAQUINA

- *Temperatura* de -5 °C a +40 °C
- *Humedad relativa* máx 95%

3 EMBALAJE 3.1 RECEPCION

El embalaje está constituido de materiales adecuados y manipulado por personas especializadas, con la cual las máquinas parten completas y en perfectas condiciones. La mercadería viaja por cuenta y orden del comprador y éste asume los riesgos del transporte. Al arribo de la máquina se aconseja: Verificar si han sido entregados todos los documentos de ley (parágrafo 4.5) junto a la máquina. En el caso que haya sido un pedido de recambios, verificar la presencia de todo lo solicitado como así también si han sido solicitados opcionales.

Una vez controlados los documentos y con el objetivo de individualizar eventuales daños provocados del transporte, se aconseja seguir un control permenorizado de las condiciones de la máquina y de la integridad de sus partes. Si se encuentran daños en embalaje, usted debe:

DANNI RICONOSCIBILI ALL'ESTERNO O MANCANZA DI SINGOLI ELEMENTI:	RECOGNIZABLE PACKAGE DAMAGES OR MISSING PARTS	DOMMAGES RECONNAISSABLES A L'EXTERIEUR	ÄUSSERLICH SCHÄDEN ODER FEHLEN EINZELNER ELEMENTE:	DAÑOS IDENTIFICABLES EXTERNAMENTE O FALTANTE DE ELEMENTOS INDIVIDUALES:
<p>devono essere dichiarati, immediatamente dopo la consegna, al corriere, o al trasportatore, ecc., e confermati per iscritto nella lettera di vettura;</p> <p>DANNI NON IMMEDIATAMENTE RICONOSCIBILI devono essere dichiarati al corriere, o al trasportatore, ecc., entro i termini di scadenza consentiti dalla legge.</p> <p>DANNI GRAVI: è necessaria una perizia da parte di un perito tecnico incaricato dal trasportatore, dal corriere o dalla rispettiva società di assicurazione. Trasmettere copia della documentazione anche ad Omega taglio foodtech S.r.l.; trascorsi dal ricevimento merce i termini previsti per legge, nessun reclamo potrà essere accettato.</p>	<p>have to be immediately declared to the forwarding agent and confirmed by a written note on the shipping document (both customers and forwarding agent copy);</p> <p>DAMAGES WHICH CANNOT BE RECOGNIZED ON GOODS RECEPTION have to be declared to the forwarding agent within prescribed law terms .</p> <p>SERIOUS DAMAGES :a qualified expert either appointed by the forwarding agent or insurance company has to assess the damages. Please do forward copy to Omega taglio foodtech S.r.l. ; no claim can be accepted after law terms have expired.</p>	<p>manquent doivent être déclarés toute de suite au transporteur et confirme par écrit sur le document de transport (soi copie client soi copie transporteur)</p> <p>DOMMAGES QUI NE PEUVENT PAS ETRE RECONNUS A LA RECEPTION MARCHANDISE doivent être déclarés au transporteur dans les délais prescrits par loi.</p> <p>Dommages graves. Un technicien qualifié indiqué du transporteur ou agence d'assurance devra établir entité du dommage. On vous en prie envoyer copie a Omega Taglio Foodtech srl aussi. Aucune réclamation peut être déposée si les délais prescrits par loi sont expirés.</p>	<p>zu deklarieren, und zwar unmittelbar nach der Auslieferung dem Kurier, Spediteur usw. Darüber hinaus ist der Vorgang entsprechend im Transportschein zu bestätigen.</p> <p>NICHT UNMITTELBAR ERKENNBARE SCHÄDEN sind dem Kurier oder dem Spediteur usw. innerhalb der gesetzlich zulässigen Fristen anzuzeigen.</p> <p>SCHWERE SCHÄDEN: Ein Gutachten durch einen vom Spediteur, Kurier oder der zuständigen Versicherungsgesellschaft beauftragten Sachverständigen ist erforderlich. Senden Sie eine Kopie der Dokumentation auch an Omega Taglio Foodtech S.r.l. Nach Ablauf der gesetzlich vorgeschriebenen Fristen kann keine Reklamation mehr akzeptiert werden.</p>	<p>deben ser declarados inmediatamente después de la entrega al transportador y confirmados por escritos en los documentos de transporte;</p> <p>DAÑOS NO RECONOCIBLE INMEDIATAMENTE: deben ser declarados al transportador dentro de los tiempos indicados por ley.</p> <p>DAÑOS GRAVES: Es necesaria una pericia por parte de un técnico encargado del transportador o de la respectiva compañía aseguradora. Transmitir una copia de la documentación a Omega taglio foodtech S.r.l. Ningún reclamo será aceptado una vez transcurrido el tiempo de reclamo estipulado por ley.</p>
<p>3.2 DISIMBALLAGGIO E MOVIMENTAZIONE</p> <p><i>Per togliere la macchina dall'imballo operare come segue:</i></p> <ul style="list-style-type: none"> ▪ Aprire la scatola e recuperare la copia del manuale d'uso e manutenzione; continuare nelle operazioni seguendo le indicazioni contenute nel manuale; ▪ la macchina ancora avvolta in un foglio di polietilene trasparente può essere sollevata anche a mano da almeno due operatori. 	<p>3.2 UNPACKING AND HANDLING</p> <p>To unpack the machine procede as follow :</p> <p>Open the box look for the manual and follow instructions.</p> <p>The machine still wrapped in a see through polyethylene sheet can be lifted manually by at least two operators.</p>	<p>3.2 DEBALLAGE ET MANIPULATION</p> <p>Pour déballer la machine :ouvrir le carton et chercher manuel , suivre instructions.</p> <ul style="list-style-type: none"> ▪ Soulever (deux personnes au moins)et retirer la machine encore enveloppée dans une feuille de polyéthylène transparent. 	<p>3.2 ÖFFNEN DER VERPACKUNG</p> <p>Bei der Auslieferung ist die Unversehrtheit der Verpackung zu prüfen. Sollten Beschädigungen vorliegen ist sofort die Speditionsfirma oder der zuständige Bezirksvertreter zu benachrichtigen.</p> <p><i>Beim Herausnehmen der Maschine aus der Verpackung ist wie folgt vorzugehen:</i></p> <ul style="list-style-type: none"> • Den Karton öffnen und das Betriebs- und Handbuch herausnehmen. Sodann die Anweisungen des Handbuchs befolgen; • Die Maschine anheben und noch in der transparenten Polyethylenverpackung aus dem Karton herausheben. 	<p>3.2 DESEMBALAJE Y MOVIMIENTOS</p> <p><i>Para sacar la máquina del embalaje, el usted debe:</i></p> <ul style="list-style-type: none"> ▪ Abrir la caja y recuperar el manual de uso y manutención; continuar la operación siguiendo las indicaciones contenidas en dicho manual; ▪ La máquina aún contenida en una bolsa de plástico (polietileno) transparente puede ser levantada (a mano si lo desea) por al menos dos personas



AVVERTENZA:

*I componenti l'imballo (cartone, polietilene, ecc.) sono prodotti assimilabili ai normali rifiuti solidi urbani quindi possono essere smaltiti senza alcuna difficoltà. **Si consiglia comunque di smaltire separatamente i prodotti (raccolta differenziata) in conformità alle normative vigenti per un adeguato riciclaggio.***

NON DISPERDERE I PRODOTTI DELL'IMBALLO NELL'AMBIENTE!

WARNING:

*The packaging components (cardboard, polyethylene, and others) are classified as normal solid urban waste and can therefore be disposed of without difficulty. **In any case, for suitable recycling, we suggest disposing of the products separately (differentiated waste) according to the current norms.***

DO NOT DISCARD ANY PACKAGING MATERIALS IN THE ENVIRONMENT!

AVERTISSEMENT:

*Les composants de l'emballage (carton, polyéthylène, etc.) sont des produits assimilables à des ordures solides urbaines, ils peuvent donc être éliminés sans aucune difficulté. **Nous vous conseillons, de toute façon, de jeter les produits séparément (tri des ordures) conformément aux normes en vigueur pour un recyclage adéquat.***

NE JETEZ PAS LES EMBALLAGES DANS LA NATURE!

HINWEIS:

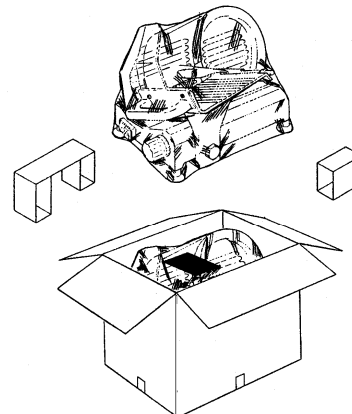
*Das Verpackungsmaterial (Karton, Polyethylen usw.) ist als normaler fester Stadtmüll anzusehen und kann daher ohne besondere Schwierigkeiten entsorgt werde. **Es wird jedoch empfohlen bei der Entsorgung die gesetzlich für die Wiederverwertung vorgesehene Mülltrennung durchzuführen.***

Das Verpackungsmaterial darf nicht wiederrechtlich weggeworfen werden!

ADVERTENCIA:

*Los componentes del embalaje (cartón, plástico/polietileno, etc.) son productos comparables con las normales basuras sólidas urbanas por lo que se pueden eliminar sin dificultades. **De todas maneras se aconseja eliminar por separado los productos (relección selectiva) conforme a las normas vigentes para un reciclaje adecuado.***

¡NO ESPARCIR LOS PRODUCTOS DE EMBALAJE AL MEDIO AMBIENTE!



4 DESCRIZIONE TECNICA E CONDIZIONI DI UTILIZZAZIONE PREVISTE

4.1 DESCRIZIONE GENERALE

La macchina è essenzialmente costituita da un basamento che supporta una lama circolare montata in posizione inclinata, azionata da un motore elettrico, che ha la funzione di affettare prodotti alimentari e da un carrello scorrevole su guide, poste sotto suddetto basamento, che supporta a sua volta un piatto portamerce, parallelamente al filo della lama.

Tutti i componenti della macchina sono realizzati in lega d'alluminio lucidata ed ossidata anodicamente, in acciaio inossidabile ed in materiale plastico per uso alimentare. La lama di taglio è azionata da un motore elettrico e la trasmissione del moto è ottenuta con una cinghia a rigature longitudinali. Avviamento ed arresto si effettuano con pulsante collegato a circuito ausiliario di comando che impedisce avviamenti accidentali della macchina dopo una possibile interruzione dell'energia elettrica.

La macchina incorpora un affilatoio costruito per la massima semplicità d'uso e sicurezza.

4 TECHNICAL DESCRIPTION AND PROPOSED CONDITIONS OF USE

4.1 GENERAL DESCRIPTION

The machine is essentially made of a base supporting a circular blade mounted in inclined position. This blade is driven by an electrical motor to slice foodstuffs. The machine is equipped with a carriage holding a product tray and sliding on tracks mounted under the base top, parallel to the blade. Slice thickness is adjusted by means of a gauge plate mounted in front

of the blade. This plate, against which rests the product to be sliced is moved transversally with respect to the blade by a value corresponding to the desired slice thickness. The product is fed to the machine (towards the gauge plate) by gravity. All the machine components are made of polished and anodized aluminium alloy, of stainless steel and food grade plastic material.

4 DESCRIPTION TECHNIQUE ET CONDITIONS D'UTILISATION PRÉVUES

4.1 DESCRIPTION GÉNÉRALE

La machine se compose essentiellement d'une embase qui supporte une lame circulaire montée en position inclinée, actionnée par un moteur électrique dont la fonction est de couper en tranches les produits alimentaires, et par un chariot coulissant sur des glissières placées sous l'embase qui, à son tour, supporte un plateau porte-produit, parallèlement au fil

de la lame. L'épaisseur de la tranche est réglable grâce à une plaque faisant fonction de jauge d'épaisseur placée en avant de la lame. Cette plaque, sur laquelle s'appuie le produit à couper, peut être déplacée transversalement par rapport à la lame, d'une valeur correspondant à l'épaisseur de la tranche désirée. L'alimentation du produit (avancement vers la plaque d'épaisseur) a lieu par son poids propre (gravité).

Tous les composants de la machine sont réalisés en alliage d'aluminium poli et oxydé par anodisation, en acier inoxydable et en matière plastique à usage alimentaire.

La lame de coupage est actionnée par un moteur électrique et la transmission du mouvement est obtenue avec une courroie à rayures longitudinales. La mise en route et l'arrêt s'effectuent avec le

4 TECHNISCHE BESCHREIBUNG UND VORGESEHENE BETRIEBSBEDINGUNGEN

4.1 ALLGEMEINE BESCHREIBUNG

Die Maschine besteht im Wesentlichen aus einem Untergestell auf dem ein Rundmesser in Schräglage montiert ist, das durch einen Elektromotor angetrieben wird und die Aufgabe hat, Lebensmittel in Scheiben zu schneiden, sowie aus einem auf Führungen laufenden Schlitten, an dem parallel zur Schneidekante des Messers eine Schneidegutablege

angebracht ist. Die Scheibenstärke wird mittels einer Dickenmesserplatte vor dem Messer reguliert. Diese Platte, auf der das Schneidegut liegt, kann quer zum Messer um die jeweils gewünschte Scheibenstärke verschoben werden. Der Vorschub des Schneideguts (in Richtung der Dickenmesserplatte) erfolgt durch Eigengewicht (Schwere). Alle Maschinenteile sind aus blanker, eloxierter Alulegierung, aus Edelstahl und aus lebensmittelgeeignetem Kunststoff. Das Messer wird durch einen Elektromotor betrieben und der Antrieb erfolgt über einen Riemen mit Längsrillen.

Das An- und Abschalten erfolgt durch eine Taste, die mit dem Hilfssteuerkreis verbunden ist. Auf diese Weise wird verhindert, dass sich die Maschine nach einem eventuellen Stromausfall willkürlich

4 DESCRIPCION TECNICA Y CONDICIONES DE USO PREVISTAS

4.1 DESCRIPCION GENERAL

La máquina se compone básicamente de una bancada que sostiene una cuchilla circular montada en posición inclinada. Esta cuchilla, accionada por un motor eléctrico, sirve a cortar productos alimenticios ubicados en un plato porta-producto. Dicho plato es sostenido paralelo al filo de la cuchilla por un carro corredizo montado sobre guías. Dichas guías están situadas debajo de la bancada.

El espesor de la feta es regulado con una placa calibradora de espesores, situada delante de la hoja; esta placa, sobre la cual se apoya el producto a cortar, se puede desplazar transversalmente con respecto a la hoja de un valor correspondiente al espesor de la feta que se desea. La alimentación (caída) del producto a cortar (avance hacia la placa calibradora de espesores) se produce debido a su propio peso (gravedad).

Todos los componentes de la máquina están realizados en aleación de aluminio pulida y oxidada anódicamente, en acero inoxidable y en material plástico para uso alimenticio.

La cuchilla de corte está accionada

The blade is driven by an electrical motor, transmission is by means of a longitudinally grooved belt. The machine is started and stopped by a control button provided with auxiliary circuit preventing accidental restarts after a power breakdown. the machine have a user-friendly and safe built-in blade sharpener.

bouton relié au circuit auxiliaire de commande qui empêche les démarrages accidentels de la machine après une éventuelle coupure de courant. La machine incorpore un aiguisoir construite pour un usage simple et en sécurité.

wieder einschaltet. Die Maschine verfügt (bei einigen Modellen) über einen internen Schleifapparat, der eine einfache Handhabung und eine höchstmögliche Sicherheit gewährleistet.

por un motor eléctrico y la transmisión del movimiento se realiza mediante una correa tipo Poly V. El arranque y parada se realizan accionando un pulsador conectado al circuito auxiliar de comando, preprado éste para impedir arranques accidentales de la máquina después un eventual corte de la energía eléctrica.



4.2 SICUREZZE MECCANICHE ED ELETTRICHE

Le sicurezze meccaniche adottate sono le seguenti:

- Serie di protezioni in alluminio

4.2 MECHANICAL AND ELECTRICAL SAFETY DEVICES

The following mechanical safety devices were installed:

- A series of aluminium

4.2 SÉCURITÉS MÉCANIQUES ET ÉLECTRIQUES

Les sécurités mécaniques adoptées sont les suivantes:

- Série de protections en aluminium.

4.2 MECHANISCHE UND ELEKTRISCHE SICHERHEITSVORRICHTUNGEN

Es wurden folgende mechanischen Sicherheitsvorrichtungen installiert:

Eine Reihe von Schutzvorrichtungen aus Aluminium.

4.2 SEGURIDADES MECANICAS Y ELECTRICAS

Los dispositivos de seguridad mecánicos utilizados son los siguientes:

- Serie de protecciones en aluminio.

4.3 RISCHI RESIDUI



Durante l'uso e durante le operazioni di pulizia e manutenzione della macchina nonostante gli sforzi compiuti in sede di progettazione e costruzione esiste ancora eventualità di danno (rischio di taglio) al quale ci si può esporre se non si opera con **GRANDE**



DISTRARSI!

NON utilizzare la macchina se non in perfette condizioni psico-fisiche e **NON** permettere ad alcuno di avvicinarsi durante l'uso.



Durante la pulizia, la lubrificazione e l'affilatura della lama utilizzare **SEMPRE** guanti di protezione resistenti al taglio ed alla lacerazione.

Affettare unicamente i prodotti consentiti (paragrafo 4.6 pag 25), **NON** tentare alcuna prova di taglio con prodotti di tipo proibito (paragrafo 4.7 pag 25).

4.3 WARNING: RESIDUAL RISKS

Notwithstanding all the possible cautions taken during the design and the construction of the machine, residual risks (cutting) still exist during use or during cleaning or maintenance. Therefore be careful and **PAY THE UTMOST ATTENTION** to what you are doing.

DO NOT use the machine if you are not in perfect psychological and physical conditions. **DO NOT ALLOW** anyone near the machine when it is in use. **ALWAYS** wear gloves that can resist cuts or tears when cleaning, lubricating or sharpening the blade.

Slice only the products mentioned as sliceable (paragraph 4.6 page 25). **NEVER** try to slice products that have been mentioned as non sliceable(paragraph 4.7 page25).

4.3 ATTENTION: RISQUES RÉSIDUELS

Malgré tous les efforts faits lors de la conception et de la construction de la machine, le risque de se procurer des blessures, en se coupant, n'a pas pu être totalement éliminé. Durant son utilisation et durant les opérations de nettoyage et d'entretien, il est impératif d'opérer **AVEC GRANDE ATTENTION ET SANS SE DISTRAIRE.**

NE PAS utiliser la machine si vous n'êtes pas en parfaites conditions psychophysiques et **NE permettre à PERSONNE** de s'approcher durant son utilisation. Durant le nettoyage, la lubrification et l'affûtage de la lame, **TOUJOURS** enfiler des gants de protection résistant au coupage et au déchirement.

Trancher uniquement les produits consentis(paragraph 4.6 page 25), **NE TENTER AUCUN** essai de coupage avec des produits de type interdit(paragraph 4.7 page 25).

4.3 ACHTUNG: RESTGEFAHREN

Während des Betriebes und der Reinigung bzw. Wartung der Maschine sind trotz der bei der Konstruktion und der Herstellung angewandten Sorgfalt nach wie vor Gefahren (Schnittverletzungen) für Personen die nicht mit der NOTWENDIGEN VORSICHT vorgehen nicht ausgeschlossen. ABLENKUNGEN VERMEIDEN!

Personen, die sich in unzureichenden geistigen wie körperlichen Konditionen befinden, sollten die Maschine NICHT benutzen. Außerdem sollte verhindert werden, dass sich jemand während des Betriebes der Maschine nähert. Für die Reinigung, die Schmierung und das Schleifen des Messers sind IMMER schnitt- und reißfeste Handschuhe zu tragen.

Es sind ausschließlich die vorgesehenen Produkte zu schneiden(ref. 4.6 pag 25). Es ist KEIN Schneideversuch an verbotenen Produkten durchzuführen(ref. 4.7 pag 25).

4.3 ATENCIÓN: RIESGOS INTRINSECOS (PROPIOS) DE LA MAQUINA

Durante el uso y las operaciones de limpieza/mantenimiento de la máquina, no obstante los esfuerzos efectuados en las fases de proyectación y construcción, sigue existiendo la posibilidad de daño (riesgo de corte) al cual es posible quedar expuesto si no se actúa con **GRAN ATENCIÓN. ¡NO SE DISTRAIGA!**

NO utilizar la máquina si no se está en perfectas condiciones psicofísicas y no permitir que nadie se acerque a la máquina durante el uso. Durante la limpieza, lubricación y afilado de la cuchilla utilizar siempre guantes de protección resistentes a cortes y laceraciones.

Cortar sólo los productos consentidos(ref. 4.6 pag 25), no efectuar ninguna prueba de corte con productos de tipo prohibido(ref. 4.7 pag 25).

4.4 DATI TECNICI PRINCIPALI

4.4 TECHNICAL DATA

4.4 FICHE TECHNIQUE

4.4 TECHNISCHE DATEN

4.4 ESPECIFICACIONES TECNICOS



	220 GSE	250 GSE	275 GSE
Modello Model Modèle Modell Modelo			
Motore kW (HP) Motor Moteur Motor Motor	0,19 (0,25)	0,22 (0,30)	0,22 (0,30)
Lama Ø (mm) Blade Lame Messer Cuchilla	220	250	275
rpm	300	300	300
Spessore di taglio (mm) Slice thickness Epaisseur de coupe Schnittstaerke Espesor de corte	0/15	0/16	0/16
Taglio utile □: LxH (mm) Ø (mm) Cut Ampleur de coupe Schnittgroesse Amplitud de corte	190x160 160	220x190 190	220x210 210
Affilatoio Sharpener Aiguiseur Schleifvorrichtung Afilador	incorporato built-in incorporé Eingebaut Incorporado	incorporato built-in incorporé Eingebaut Incorporado	incorporato built -in incorporé Eingebaut Incorporado

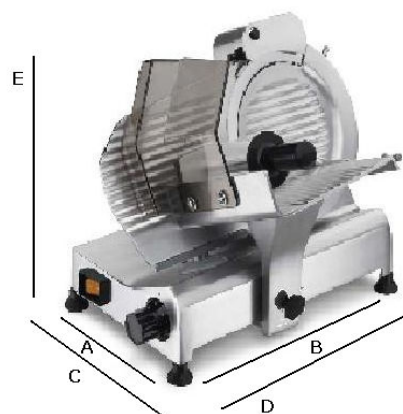
DIMENSIONI DI INGOMBRO

OVERALL DIMENSIONS

ENCOMBREMENT

PLATZBEDARF

DIMENSIONES MAXIMAS



Modello Model Modèle Modell Modelo	220 GSE	250 GSE	275 GSE
A (mm)	280	290	290
B (mm)	415	440	440
C (mm)	405	425	440
D (mm)	580	620	620
E (mm)	340	370	390
Peso (kg) Weight Poids Gewicht Peso	13	15,5	16,5

Tensione di alimentazione: Vedere targhetta dati sul basamento macchina

Voltage Supply: Please see nameplate on the machine base

Tension d'alimentation: Voir la plaque des caractéristiques sur l'embase de la machine.

Versorgungsspannung: Siehe Typenschild am Untergestell der Maschine

Tensión de alimentación: Ver la chapa identificatoria en la base de la máquina

4.5 CORREDO DI FORNITURA ED ACCESSORI

Se non altrimenti definito in sede d'ordine, sono forniti a corredo delle macchine i seguenti documenti ed accessori:

- dichiarazione CE di conformità
- Manuale d'istruzione per l'installazione, l'uso e la manutenzione.

4.6 PRODOTTI AFFETTABILI

- tutti i tipi di salumi (cotti, crudi, affumicati);
- carni senza ossa (cotte o crude ad una temperatura non inferiore ai + 3 °C);
- formaggi (ovviamente del tipo affettabile: gruviera, fontina, ecc.).

4.7 PRODOTTI NON AFFETTABILI

1. prodotti alimentari congelati, surgelati; pane
2. prodotti alimentari con ossa (carni e pesci);
3. verdure, frutta (tutti i tipi);
4. ogni altro prodotto non destinato all'uso alimentare.

4.5 SUPPLIED LITERATURE AND ACCESSORIES

If not otherwise defined at the moment of order, the machines are supplied together with the following:

- CE declaration of conformity
- Instructions manual for installation, use and maintenance.

4.6 PRODUCTS TO BE SLICED

- All types of cold cuts (raw, cooked, smoked);
- Meat without bone (raw or cooked, at a temperature not less than + 3 °C);
- Cheese cuts (obviously types that can be sliced such as gruyere, fontina, etc.).

4.7 PRODUCTS NOT TO BE SLICED

1. Frozen or deep-frozen food; bread
2. Bone in product (meat or fish);
3. Vegetables, fruit (all types);
4. Any other non-food product

4.5 EQUIPEMENT FOURNI ET ACCESSOIRES

A moins d'une indication contraire lors de la commande, les documents et accessoires suivants sont fournis avec les machines:

- déclaration de conformité CE
- Manuel d'instructions pour l'installation, l'usage et l'entretien.

4.6 PRODUITS POUVANT ÊTRE COUPÉS EN TRANCHES

- tous les types de charcuterie (jambon cuit, cru et fumé);
- viandes désossées (cuites ou crues à une température non inférieure à + 3 °C);
- fromages (naturellement du type pouvant être coupé en tranches: gruyère, comté, etc.).

4.7 PRODUITS NE POUVANT PAS ÊTRE COUPÉS EN TRANCHES

1. produits alimentaires congelés, surgelés; pain
2. produits alimentaires avec des os (viandes et poissons);
3. légumes, fruit (tous les types);
4. tout autre produit non destiné à un usage alimentaire.

4.5 AUSSTATTUNG UND ZUBEHÖRTEILE

Falls bei der Auftragserteilung nicht anders vereinbart, werden mit der Maschine folgende Dokumente und Zubehörteile geliefert:

- CE-Konformitätsbescheinigung
- Handbuch für die Aufstellung, den Gebrauch und die Wartung

4.6 Schneidbare Produkte

- jede Art von Wurstwaren (gekochte, rohe, geräucherte Wurstwaren);
- Fleisch ohne Knochen (roh oder gekocht mit einer Temperatur nicht unter + 3 °C);
- Käse (natürlich nur die aufschnittfähigen Sorten wie Schweizer Käse, Fontina usw.).

4.7 NICHT SCHNEIDBARE PRODUKTE

1. tiefgekühlte –oder gefrorene Lebensmittel; brot
2. Lebensmittel mit Knochen (Fleisch und Fisch);
3. Gemüse, Obst (alle Arten);
4. Alle anderen Produkte, die nicht für die Ernährung bestimmt sind.

4.5 SUMINISTRO Y ACCESORIOS

Si no se especifica otra cosa en orden de compra, la máquina viene acompañada de los siguientes documentos y accesorios:

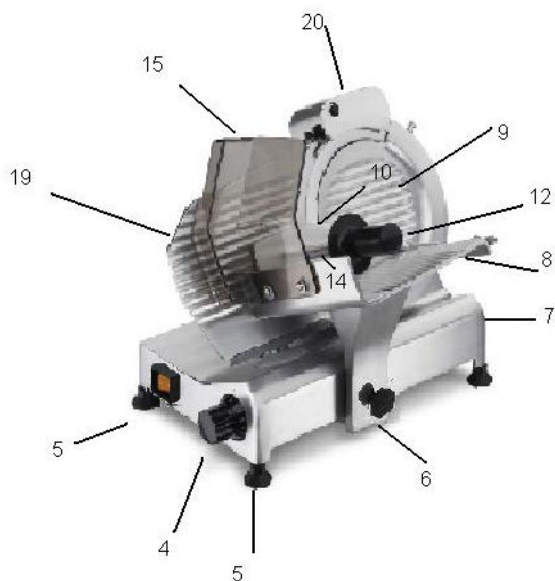
- Declaración CE de conformidad
- Manual de instrucciones para la instalación, el uso y el mantenimiento.

4.6 PRODUCTOS POSIBLES DE CORTAR

- Todos los tipos de fiambres (cocidos, crudos, ahumados);
- Carnes sin hueso (cocidas o crudas, a una temperatura no inferior a los +3 °C);
- Quesos (naturalmente de tipo cortable: gruyere, fontina, manchego, "máquina", etc.).

4.7 PRODUCTOS IMPOSIBLES DE CORTAR:

1. Productos alimenticios congelados, supercongelados; pan
2. Productos alimenticios con hueso (carnes y pescados);
3. Verduras, frutas (todas las clases);
4. Cualquier otro producto no destinado al uso alimenticio.

**4.8 COMPONENTI**

- 1 PULSANTE AVIAMENTO GIALLO
- 2 PULSANTE DI ARRESTO GIALLO
- 3 -----
- 4 MANOPOLA REGOLAZIONE SPESSORE FETTA
- 5 PIEDINO REGOLABILE
- 6 CARRELLO
- 7 BASAMENTO

- 8 PIATTO PORTA MERCE
- 9 COPRILAMA
- 10 DISPOSITIVO ULTIMA FETTA
- 11 LAMA
- 12 IMPUGNATURA PRESSAMERCE
- 13 TARGA IDENTIFICAZIONE
- 14 PARADITA PRESSAMERCE

- 15 PARADITA PIATTO PORTA MERCE
- 16 -----
- 17 TIRANTE COPRILAMA
- 18 CAVO DI ALIMENTAZIONE
- 19 PIASTRA SPESSIMETRO
- 20 AFFILATOIO

4.8 COMPONENTS

- 1 START BUTTON YELLOW
- 2 STOP BUTTON YELLOW
- 3 -----
- 4 DIAL KNOB
- 5 ADJUSTABLE FOOT
- 6 CARRIAGE
- 7 BASE

- 8 PRODUCT TRAY
- 9 BLADE COVER
- 10 LAST SLICE DEVICE
- 11 BLADE
- 12 LSD HANDLE
- 13 NAME PLATE
- 14 LSD HANDLE ROD

- 15 TRAY HAND PROTECTION
- 16 -----
- 17 BLADE COVER TIE-ROD
- 18 POWER SUPPLY CORD
- 19 GAUGE PLATE
- 20 SHARPENER

4.8 COMPOSANTES

- 1 BOUTON DE MISE EN ROUTE JAUNE
- 2 BOUTON D'ARRET JAUNE
- 3 -----
- 4 REGLAGE EPAISSEUR TRANCHE
- 5 PIED REGLABLE
- 6 SUPPORT PLAT
- 7 EMBASE

- 8 PLATEAU PORTE-PRODUIT
- 9 COUVRE-LAME
- 10 PRESSE-PRODUIT
- 11 LAME
- 12 POIGNEE PRESSE-PRODUIT
- 13 PLAQUE D'IDENTIFICATION
- 14 PARE-MAIN PRESSE-PRODUIT

- 15 PARE-DOIGT PLATEAU PORTE-PRODUIT
- 16 -----
- 17 TIRANT COUVRE-LAME
- 18 CABLE D'ALIMENTATION
- 19 PLAQUE D'EPAISSEUR
- 20 AIGUISEUR

4.8 WICHTIGSTE MASCHINENTEILE

- 1 EINSCHALTASTE GELB
- 2 AUSSCHALTASTE GELB
- 3 -----
- 4 DREHKNOFF ZUR EINSTELLUNG DER SCHEIBENSTARKE
- 5 REGULIERBARER STANDFUSS
- 6 HALTER FUR SCHNEIDEGUT

- 8 SCHNEIDEGUTAUFLEGE
- 9 MESSERABDECKUNG
- 10 SCHNEIDEGUTANDRUCKER
- 11 MESSER
- 12 SCHNEIDEGUTANDRUCKERGRIFF
- 13 TYPENSCHILD MIT KENNDATEN DES HERSTELLERS UND DER MASCHINE, SOWIE CE-ZEICHEN
- 14 HANDSCHUTZ DES SCHNEIDEGUTANDRUCKERS

- 15 HANDSCHUTZ FUR SCHEIDEGUTAUFLEGE
- 16 -----
- 17 ZUGSTAB DER MESSERABDECKUNG
- 18 STROMVERSORGUNGSKABEL
- 19 DICKENMESSERPLATTE
- 20 SCHLEIFAPPARAT

4.8 COMPONENTES

- 1 PULSADOR DE ARRANQUE AMARILLO
- 2 PULSADOR DE PARADA AMARILLO
- 3 -----
- 4 POMO AJUSTE ESPESOR FETA
- 5 SOPORTE (PIE) REGULABLE
- 6 SOPORTE PLATO
- 7 BASE (BANCADA)

- 8 PLATO PORTAPRODUCTO
- 9 CUBRE CUCHILLA
- 10 EMPUJADOR
- 11 CUCHILLA
- 12 EMPUÑADURA EMPUJADOR
- 13 CHAPA IDENTIFICATORIA
- 14 GUARDAMANO EMPUJADOR

- 15 GUARDAMANO PLATO PORTAPRODUCTO
- 16 -----
- 17 TIRANTE CUBRE CUCHILLA
- 18 CABLE DE ALIMENTACION
- 19 VELA (PLACA CALIBRADORA DE ESPESORES)
- 20 AFILADOR



MESSA IN SERVIZIO E PROVE DI FUNZIONALITA'**5.1 INSTALLAZIONE DELLA MACCHINA**

Posizionare la macchina in modo stabile ,su di una superficie piana , con caratteristiche di portata carico adeguata tenendo conto del peso totale massimo della stessa. Il piano di lavoro,inoltre, dovrà essere sufficientemente robusto in modo da non trasferire all'affettatrice le vibrazioni provenienti da eventuali altre macchine presenti nel luogo di installazione. La macchina dovrà essere posizionata in un luogo in cui siano rispettate le condizioni ottimali per il benessere dell'operatore, in modo tale da ridurre al minimo le possibilità di affaticamento e permettere, all'operatore stesso, di lavorare in condizioni di massima sicurezza. Qualsiasi elemento sfavorevole alla capacità di concentrazione dell'operatore, rumori molesti o una cattiva illuminazione ad esempio, dovrà quindi essere eliminato alla fonte.

5 MACHINE COMMISSIONING AND FUNCTION TESTS**5.1 INSTALLING THE MACHINE**

Position the machine on a well leveled, smooth and dry top suitably dimensioned to withstand the machine weight. The working surface will be sturdy enough not to transfer to the slicer vibration produced by any other equipment positioned in the same area. The machine will be placed in an area where a proper working environment for users is guaranteed so to reduce strain and let the operator work in safety conditions. Any cause disturbing the operator concentration such as troublesome noises or bad lighting must be eliminated at the origin.

5 MISE EN SERVICE ET ESSAIS DE BON FONCTIONNEMENT**5.1 INSTALLATION DE LA MACHINE**

Mettre en place la machine sur une surface bien nivelée, lisse, sèche et adaptée à en supporter le poids. La surface devra être robuste de façon que les vibrations produites d'autre équipements placés dans la même zone ne soient pas transmises a la machine. Le milieu de travail pour l'opérateur doit être le plus adéquat Possible pour qu'il puisse travailler sans efforts et dans des conditions de sécurité totale. Toute cause qui puisse déranger son concentration tel que bruits genants ou mauvaise illuminations doit être éliminée à l'origine.

5 INBETRIEBNAHME UND FUNKTIONSKONTROLLEN**5.1 AUFSTELLEN DER MASCHINE**

Die Maschine muss auf eine ebene, glatte, trockene und belastungsfähige Fläche gestellt werden. Positionieren Sie die Maschine stabil auf einer ebenen Oberfläche mit angemessenen Tragfähigkeitseigenschaften unter Berücksichtigung des maximalen Gesamtgewichts derselben. Die Arbeitsfläche muss darüber hinaus ausreichend robust beschaffen sein, damit keine von eventuell am Installationsort vorhandenen anderen Maschinen kommenden Schwingungen auf die Schneidemaschine übertragen werden. Die Maschine ist an einem Ort aufzustellen, an dem die optimalen Bedingungen für das Wohlbefinden des Bedieners eingehalten werden, sodass die Möglichkeit der Ermüdung auf ein Minimum reduziert werden und der Bediener die Möglichkeit unter maximalen Sicherheitsbedingungen zu arbeiten. Jegliches die Konzentrationsfähigkeit des Bedieners beeinträchtigende Element, wie zum Beispiel störende Geräusche oder schlechte Beleuchtung ist daher im Vorfeld zu beseitigen.

5 PUESTA EN MARCHA Y PRUEBAS DE FUNCIONALIDAD**5.1 INSTALACION DE LA MÁQUINA**

Colocar la máquina en un modo estable sobre una superficie a nivel, lisa, seca y apta para sostener el peso de la máquina. El plano de trabajo deberá ser lo suficientemente robusto en modo que no se transfieran a la máquina eventuales vibraciones provenientes de otras máquinas presentes en el lugar de trabajo. La máquina deberá ser posicionada en un lugar donde sean respetadas las condiciones óptimas para el buen trabajo del operador, en modo tal de reducir al mínimo la posibilidad de fatiga y permitir al operador mismo de trabajar en condiciones de máxima seguridad. Cualquier elemento que entorpezca la capacidad de concentración del operador, ruidos molestos o una inadecuada iluminación deberán ser eliminadas desde su origen.

5.2 ALLACCIAMENTO ELETTRICO

Installare la macchina nelle immediate vicinanze di una presa a norme CEE derivata da un impianto conforme alle normative vigenti.

E' a cura dell'utente la verifica dell'idoneità e del corretto funzionamento dell'impianto elettrico (linea di alimentazione presa di corrente, quadro di distribuzione, interruttore di protezione differenziale magnetotermico, sistema di messa a terra).



Prima di eseguire l'allacciamento

verificare che le caratteristiche della rete di alimentazione elettrica concordino con quelle indicate sulla targhetta dati della macchina.

5.2 ELECTRICAL CONNECTION

Install the machine near a EU compliant outlet derived from a system meeting the current norms.

The user is responsible for ascertaining that the electrical system is suitably dimensioned and functions correctly (supply line, outlet, distribution panel, differential protecting breaker, grounding).

Before carrying out the connection ascertain that the mains characteristics correspond to those indicated on the machine plate.

5.2 BRANCHEMENT ÉLECTRIQUE

Installer la machine juste à côté d'une prise aux normes CEE dérivée d'une installation conforme aux réglementations en vigueur.

L'utilisateur a la charge de vérifier l'adéquation et le fonctionnement correct de l'installation électrique (ligne d'alimentation, prise de courant, tableau de distribution, interrupteur de protection différentielle, disjoncteur thermique, système de mise à la terre).

Avant d'effectuer le branchement vérifier que les caractéristiques du réseau de l'alimentation électrique correspondent à celles indiquées sur la plaque des caractéristiques de la machine.

5.2 ELEKTRISCHER ANSCHLUSS

Die Maschine ist in unmittelbarer Nähe einer CE-Norm-Steckdose einer normgerechten elektrischen Anlage aufzustellen.

Es ist Aufgabe des Benutzers die Eignung und den korrekten Betrieb der elektrischen Anlage (Versorgungsleitung, Steckdose, Verteilerdose, magnetothermischer Fehlerstromschutzschalter, Erdung) zu überprüfen.

Vor dem elektrischen Anschluss der Maschine ist sicherzustellen, dass das Stromnetz mit den Angaben auf dem Typenschild übereinstimmt.

5.2 CONEXION ELECTRICA

Instalar la máquina vecina a un tomacorriente conforme éste a las normas CE y conectado a su vez a una instalación eléctrica conforme a las normas vigentes.

Es deber del usuario comprobar la idoneidad y el correcto funcionamiento de la instalación eléctrica (línea de alimentación, tomacorriente, cuadro de distribución, interruptor de protección diferencial magnetotérmico, sistema de conexión a tierra, etc.).

Antes de efectuar la conexión es preciso verificar que las características de la red de alimentación eléctrica se correspondan con aquellas indicadas en la chapa identificatoria de la máquina.

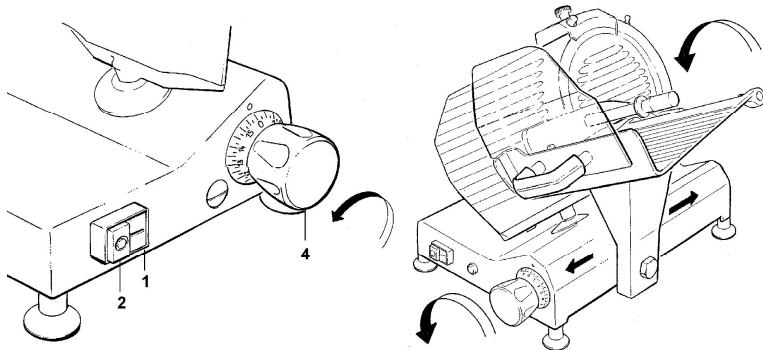
5.3 DESCRIZIONE COMANDI

5.3 CONTROLS

5.3 COMMANDES

5.3 BEDIENUNGSBESCHREIBUNG

5.3 DESCRIPCIÓN DE LOS COMANDOS



PULSANTI DI AVVIAMENTO E DI ARRESTO

START AND STOP BUTTONS

BOUTONS DE MISE EN ROUTE ET D'ARRÊT

EIN- UND AUSSCHALTTASTE

PULSADORES DE ARRANQUE Y PARADA

1 Premere il pulsante ON (1) per mettere in funzione la lama.
2 L'accensione della spia segnala che la macchina funziona correttamente; premere il pulsante OFF (2) per arrestare il movimento della lama.
3 Lo spessore delle fette è regolabile ruotando la manopola con scala graduata (4), in senso antiorario.

1 Press the ON (1) button to start running the blade.
2 The light turns on to indicate that the machine works correctly. Press the OFF (2) button to stop the blade.
3 Slice thickness can be adjusted by turning the dial knob (4) counterclockwise.

1 Appuyer sur le bouton ON (1) pour mettre en fonction la lame.
2 L'éclairage du voyant signale que la machine fonctionne correctement. Appuyer sur le bouton OFF (2) pour arrêter le mouvement de la lame.
3 L'épaisseur des tranches se règle en tournant le bouton présentant une échelle graduée (4) dans le sens contraire des aiguilles d'une montre.

1 Um das Messer in Betrieb zu setzen ist die ON (1) Taste zu drücken;
2 Das grüne Leuchtsignal zeigt den korrekten Betrieb der Maschine an;
3 Um das Messer anzuhalten ist die Taste OFF (2) zu drücken.
3 Die Dicke der Scheiben wird durch Drehen des Drehknopfes (4) entgegen den Uhrzeigersinn eingestellt.

1 Presionar el pulsador ON (1) para poner en marcha la cuchilla;
2 El encendido del led (lucecita) señala que la máquina funciona correctamente;
3 Presionar el pulsador OFF (2) para detener el movimiento de la cuchilla.
3 El espesor de las fetas se puede ajustar girando el pomo (4), con escala graduada, en sentido antihorario.

Campo di regolazione: **vedere il paragrafo "Descrizione tecnica e condizioni di utilizzazione previste".**

Thickness adjustment range: see paragraph "Technical description and conditions of use".

Champ de réglage: voir le paragraphe "Description technique et conditions d'utilisation prévues".

Einstellbereich: siehe Kapitel „Technische Beschreibung und vorgesehene Betriebsbedingungen".

Campo de ajuste: ver el párrafo "Descripción técnica y condiciones de utilización previstas".

5.4 CONTROLLO FUNZIONAMENTO E SENSO DI ROTAZIONE LAMA

Avviare la macchina e verificare l'accensione della spia di funzionamento; controllare che la lama ruoti nel senso indicato dalla freccia (antiorario guardando la macchina dal lato coprilama).

Per macchine con alimentazione trifase: se la lama ruota in senso contrario arrestare immediatamente la macchina e **richiedere l'intervento di personale qualificato per invertire tra loro i fili d'alimentazione della spina.**

- Controllare la scorrevolezza del piatto portamerce e del pressamerce;
- Controllare funzionamento e regolazione della piastra spessimetro.

5.4 FUNCTIONING TEST AND BLADE ROTATION DIRECTION

Start the machine and check whether the light is on; make sure that the blade rotates in the direction indicated by the arrow (counterclockwise if you look at the machine from the blade plate side).

For machines with three-phase supply: if the blade rotates in the other direction, stop the machine immediately and call qualified personnel to **invert the plug supply wires.**

- Make sure the carriage and the product grip slide correctly;
- Ascertain that the gauge plate works and adjust thickness to desired value.

5.4 CONTRÔLE DU FONCTIONNEMENT ET SENS DE ROTATION DE LA LAME

Mettre en route la machine et vérifier l'éclairage du voyant de fonctionnement; contrôler que la lame tourne dans le sens indiqué par la flèche (sens contraire des aiguilles d'une montre en regardant la machine du côté du couvre-lame).

Pour les machines alimentées au courant triphasé: si la lame tourne dans le sens contraire, arrêter immédiatement la machine et **demander l'intervention de techniciens spécialisés pour inverser les fils d'alimentation de la fiche.**

- Contrôler le coulissement du plateau porte-produit et du presse-produit;
- Contrôler le fonctionnement et le réglage de la plaque d'épaisseur.

5.4 BETRIEBSKONTROLLE UND DREHRICHTUNG DES MESSERS

Die Maschine einschalten und prüfen, dass die Betriebskontrollanzeige aufleuchtet. Kontrollieren, dass sich das Messer in Pfeilrichtung bewegt (entgegen den Uhrzeigersinn von der Seite der Messerabdeckung aus gesehen).

Für Maschinen mit Drehstromversorgung: sollte sich das Messer in die Gegenrichtung drehen, ist die Maschine sofort auszuschalten und **die Phasen der Versorgungsdrähte im Stecker sind durch einen Techniker umzukehren.**

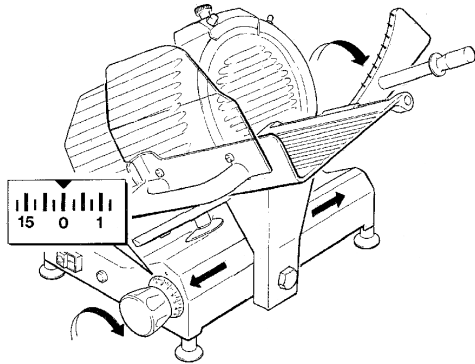
- Die Gleitfähigkeit der Schneidgutaufgabe und des Schneidgutandrückers prüfen;
- Den Betrieb und die Einstellung der Dickenmesserplatte prüfen

5.4 CONTROL DEL FUNCIONAMIENTO Y SENTIDO DE GIRO DE LA CUCHILLA

Poner en marcha la máquina y comprobar que se encienda el led (lucecita) de funcionamiento; comprobar que la cuchilla gire en el sentido indicado por la flecha (antihorario mirando la máquina por el lado cubre cuchilla).

Para máquinas con alimentación trifásica: si la cuchilla gira en sentido contrario, parar inmediatamente la máquina y **solicitar la actuación de personal calificado para invertir entre ellos los cables de alimentación del toma corriente.**

- Comprobar que el plato portaproducto y el empujador se muevan correctamente;
- Comprobar el funcionamiento y el ajuste de la vela (placa calibradora de espesores).

6 USO DELLA MACCHINA**6 USE OF THE MACHINE****6 UTILISATION DE LA MACHINE****6 GEBRAUCH DER MASCHINE****6 USO DE LA MAQUINA****6.1 CARICAMENTO MERCE SUL PIATTO E TAGLIO**

- Controllare che la manopola regolazione spessore fette sia correttamente posizionata sullo '0';
- Arretrare completamente il carrello (verso l'operatore) in posizione di carico;
- Sollevare il pressamerce allontanandolo di 10 cm dalla lama e porlo in posizione di riposo;
- Appoggiare la merce da affettare sul piatto a ridosso della parete lato operatore;
- Bloccare con il pressamerce esercitando una leggera pressione;
- Regolare lo spessore della fetta. Azionare la lama premendo il pulsante ON;

6.1 LOADING THE PRODUCT ON THE TRAY AND SLICING

- Ascertain that the thickness dial knob is correctly positioned to '0'.
- Draw back the carriage completely (towards the operator) to loading position.
- Lift the product grip by pulling it away by 10 cm from the blade and put it in rest position.
- Lay the product to be sliced against the wall on the operator side.
- Secure by means of the product grip by exerting a slight pressure.
- Adjust the thickness gauge. Start the blade by pressing on the ON button .

6.1 CHARGEMENT PRODUIT SUR LE PLATEAU ET TRANCHAGE


- Contrôler que le bouton de réglage de l'épaisseur des tranches est correctement placé sur '0'.
- Reculer complètement le chariot (vers l'opérateur) en position de chargement;
- Soulever le presse-produit en l'écartant de 10 cm de la lame et le placer en position de repos.
- Appuyer la marchandise à trancher sur le plateau contre le mur côté opérateur.
- Immobiliser le presse-produit en exerçant une légère pression.
- Régler l'épaisseur de la tranche. Actionner la lame en appuyant sur le bouton ON.

6.1 EINLEGEN DES SCHNEIDEGUTS UND SCHNITT

- Prüfen, dass der Scheibenstärkereger korrekt auf "0" eingestellt ist;
- Den Schneideschlitten vollkommen (in Richtung des Benutzers) in die Einlegeposition zurückfahren;
- Den Schneidegutandrücker um 10 cm vom Messer entfernt anheben und in die Ruhestellung bringen;
- Das Schneidegut in die Auflage an der dem Benutzer zugewandten Wand einlegen;
- Mit dem Schneidegutandrücker festhalten und dabei leicht andrücken;
- Die Scheibenstärke einstellen. Das Messer durch die Taste in Betrieb setzen ON ;

6.1 CARGA DEL PRODUCTO EN EL PLATO Y CORTE

- Comprobar que el pomo (comando) de ajuste del espesor de la feta se encuentre posicionado correctamente colocado sobre el "0";
- Retroceder completamente el carro (hacia el operador) en posición de carga;
- Levantar el empujador alejándolo 10 cm de la hoja y ponerlo en posición de reposo;
- Apoyar el producto a cortar en el plato, contra la pared lado operador;
- Bloquear el producto con el empujador, aplicando una ligera presión;
- Ajustar el espesor de la feta. Poner en marcha la cuchilla presionando el pulsador ON;

- Impugnare la maniglia fissata al piatto ed iniziare il movimento alternativo di taglio. L'avanzamento della merce verso la piastra spessimetro avviene per peso proprio (gravità);
- Quando il peso della merce o le dimensioni non consentiranno più di effettuare un taglio soddisfacente per il solo effetto gravità utilizzare l'impugnatura del pressamerce;
-  **Al termine delle operazioni di taglio riportare a '0'** la manopola regolazione spessore ed arretrare il carrello;
- Arrestare il movimento della lama premendo il pulsante OFF.
- Grip the handle affixed onto the plate and start the forward and backward cutting movement. The product travels towards the gauge plate by gravity.
- When the product weight or its dimensions do not provide a satisfactory cut by effect of the gravity, use the product grip handle.
- **When finished, return the thickness control knob to '0'** and draw the carriage back.
- Stop the blade by pressing the black OFF button.
- Saisir la poignée fixée au plateau et commencer le mouvement alternatif de coupage. L'avancement de la marchandise vers la plaque calibre d'épaisseur a lieu grâce à son propre poids (gravité).
- Lorsque le poids de la marchandise ou les dimensions ne consentent plus d'effectuer un coupage satisfaisant par le simple effet de la gravité, se servir de la poignée du presse-produit.
- **A la fin des opérations de coupage, ramener sur '0'** le bouton de réglage de l'épaisseur et reculer le chariot;
- Arrêter le mouvement de la lame en appuyant sur le bouton OFF.
- Den an der Auflagefläche des Schlittens befestigte Griff ergreifen und die wechselnde Schneidbewegung ausführen. Der Vorschub des Schneideguts in Richtung der Dickenmesserplatte erfolgt durch Eigengewicht (Schwere).
- Wenn das Gewicht oder die Größe des Schneideguts nicht mehr für einen zufriedenstellenden Schnitt durch das Eigengewicht ausreicht, ist die Grifffläche des Schneidegutandrückers zu verwenden;
- **Nach Beendigung des Schneidevorganges ist der Regulierknopf wieder auf "0"** zu drehen und der Schneideschlitten zurückzufahren; Um das Messer anzuhalten ist die OFF Taste zu drücken
- Empujar de la empuñadura fijada al plato y empezar el movimiento de vaivén de corte. El avance del producto hacia la vela (placa calibradora de espesores) se produce debido a su propio peso (gravedad);
- Cuando el peso del producto o su tamaño no permitan continuar con un corte satisfactorio por sólo el efecto de gravedad, utilizar la empuñadura del empujador;
- **Al final de las operaciones de corte poner de nuevo sobre el "0"** el pomo de ajuste del espesor y hacer retroceder el carro;
- Parar el movimiento de la cuchilla presionando el pulsador OFF.

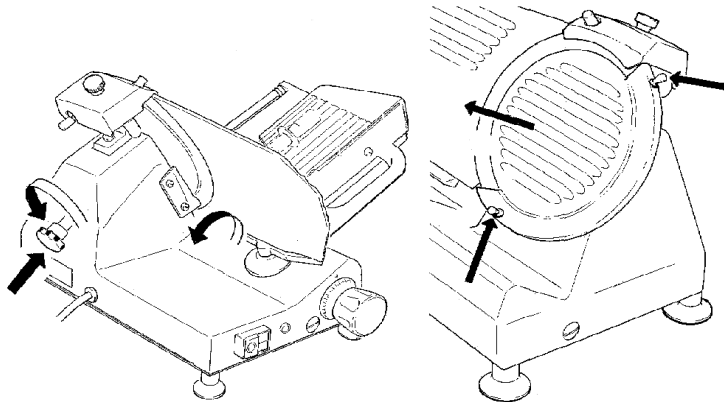
7 PULIZIA DELL'AFFETTATRICE

7 CLEANING

7 NETTOYAGE

7 REINIGUNG

7 LIMPIEZA



7.1 GENERALITA'

Le macchine devono essere accuratamente pulite **almeno una volta al giorno**; se necessario con maggior frequenza.

Utilizzare sempre guanti di protezione.

7.1 GENERAL

The machine must always be accurately cleaned **at least once a day**, and more often if necessary.

Always use protective gloves.

7.1 GÉNÉRALITÉS

Le nettoyage des machines doit être soigneusement effectué **au moins une fois par jour** et plus fréquemment si nécessaire.

Toujours enfilez des gants de protection.

7.1 ALLGEMEINES

Die Maschinen müssen **wenigstens einmal täglich**, bei Bedarf auch öfter, gereinigt werden.

Dabei sind stets Schutzhandschuhe zu tragen.

7.1 GENERALIDAD

Es preciso limpiar correctamente las máquinas **por lo menos una vez al día** y más a menudo de ser necesario.

Utilizar siempre guantes de protección

7.2 SMONTAGGIO DELLA MACCHINA PER PULIZIA



elettrica;



- Scollegare la spina dalla rete di alimentazione elettrica;
- Portare a '0' la manopola di regolazione della piastra spessimetro;
- Rimuovere i vari componenti come descritto ai paragrafi seguenti.
- Svitare completamente (**senso di rotazione antiorario**) il tirante bloccaggio coprilama;

7.2 DISASSEMBLING THE MACHINE FOR CLEANING

- Disconnect the plug from the mains;
- Turn the gauge plate knob to '0';
- Remove the various components as described in the following paragraphs;
- Unscrew (**counterclockwise**) the blade guard rod;

7.2 DÉMONTAGE DE LA MACHINE POUR LE NETTOYAGE

- Débrancher la fiche du réseau d'alimentation électrique.
- Placer sur '0' le bouton de réglage de la plaque d'épaisseur;
- Retirer les différents composants de la manière décrite aux paragraphes suivants.
- Desserrer complètement (**tourner dans le sens contraire des aiguilles d'une montre**) le tirant de blocage du couvre-lame;

7.2 AUSEINANDERNEHMEN DER ZU REINIGENDEN MASCHINE

- Das Versorgungskabel aus dem Stromnetz ziehen;
- Den Drehknopf für die Einstellung der Dickenmesserplatte auf "0" stellen;
- Die Einzelteile wie in den nachfolgenden Kapiteln beschrieben entfernen;
- Die Verschraubung des Zugstabs der Messerabdeckung vollkommen lösen (**entgegen den Uhrzeigersinn**);

7.2 DESARME DE LA MAQUINA PARA LA LIMPIEZA

- Desenchufar la máquina de la red eléctrica general;
- Llevar a "0" el pomo de ajuste de espesor de la feta para "cerrar" dla vela (placa calibradora de espesores);
- Quitar los componentes como se describe en los párrafos siguientes.
Desenroscar completamente (**sentido de giro antihorario**) el tirante de bloqueo del cubrecuchilla;

- Se il coprilama risulta bloccato esercitare una pressione sul pomolo del tirante per smuoverlo; estrarre il tirante e rimuovere il coprilama utilizzando per l'operazione unicamente gli appositi pomelli laterali.
- Allentare e rimuovere le due viti di fissaggio con testa zigrinata;
- Rimuovere il parafetta.
- If the blade guard is blocked, press on the rod knob to move it a little; Extract the rod and remove the blade guard using for this operation only the side knobs.
- Loosen and remove the two fixing screws with knurled head;
- Remove the slice guard.
- Si le couvre-lame est bloqué, exercer une pression sur le pommeau du tirant pour le déplacer.
- Extraire le tirant et dégager le couvre-lame et, pour cette opération, se servir exclusivement des pommeaux latéraux prévus à cet effet.
- Desserrer et retirer les deux vis de fixation à tête moletée.
- Retirer le pare-tranche.
- Sollte die Messerabdeckung blockiert sein, diese durch einen leichten Druck auf den Zugstab wieder frei machen;
- Den Zugstab herausziehen und die Messerabdeckung abnehmen; dabei sind ausschließlich die beiden seitlichen Drehknöpfe zu verwenden.
- Die beiden Rädelschrauben der Befestigung lösen und abnehmen;
- Die Scheibenführung abnehmen.
- Si el cubrecuchilla queda bloqueado, apretar sobre el pomo del tirante para desbloquearlo;
- Quitar el tirante y sacar el cubrecuchilla utilizando para esta operación únicamente los pomos laterales previstos.
- Aflojar y sacar los dos tornillos de sujeción con cabeza acordonada;
- Quitar el parafeta.



Per la pulizia del corpo macchina e della lama utilizzare esclusivamente un panno inumidito in acqua e detersivo schiumoso biodegradabile per stoviglie con pH 7-8, ad una temperatura non inferiore ai + 30 °C.

Non pulire la macchina con getti d'acqua o vapore o metodi simili.

To clean the machine body and the blade use only a cloth damped with water and biodegradable lathery detergent having 7-8 pH and at a temperature not below + 30°C.

Do not clean the machine by using water or vapor spruiys or similar systems.

Pour nettoyer le corps de la machine et de la lame utiliser exclusivement un chiffon humidifié avec de l'eau et du produit détergent moussieux biodégradable pour vaisselle ayant un pH 7-8, à une température non inférieure à + 30 °C.

Ne pas nettoyer la machine au jet d'eau ou à la vapeur, ni avec quelque méthode similaire.

Für die Reinigung des Maschinengehäuses und des Messers ist ein Tuch zu verwenden, dass in Wasser und biologisch abbaubarem, schäumenden geschirrspülmittel mit einem pH-Wert von 7-8 und einer Temperatur nicht unter + 30 °C getaucht wurde.

Die Maschine darf nicht mit Wasser- oder Dampfstrahl oder ähnlichen Methoden gereinigt werden.

ACHTUNG:

Bei der Durchführung der Reinigungs- und Wartungsarbeiten sind kratz- und rutschfeste Handschuhe zu tragen und die Tätigkeit ist mit großer Aufmerksamkeit und ohne Ablenkungen durchzuführen.
SCHNITTVERLETZUNGSGEFAHR !

Para limpiar el cuerpo de la máquina y la cuchilla usar exclusivamente un paño humedecido con agua y detergente espumoso (biodegradable, para vajillas, con pH 7-8) a una temperatura no inferior a los +30 °C.

No limpiar la máquina con chorros de agua o vapor ni con métodos similares.

ATENCIÓN:

Utilizar guantes de protección antiinfortinio y antideslizantes y efectuar las operaciones descritas a continuación con sumo cuidado, sin distraerse.

¡PELIGRO DE CORTE!

ATTENZIONE:



Utilizzare guanti di protezione antigraffio ed antiscivolo ed eseguire le operazioni di seguito descritte con grande attenzione, senza distrarsi.

WARNING:

Use scratch-proof and non-slip gloves to carry out the following operations. Proceed carefully and pay attention to what you are doing.

ATTENTION:

Enfiler des gants de protection antirayage et antidérapants et effectuer toutes les opérations décrites ci-dessous avec grande attention et sans se distraire.

DANGER DE SE COUPER !



PERICOLO DI TAGLIO!

DANGER OF CUTTING !

7.3 RIMONTAGGIO DELLA MACCHINA Procedere in senso contrario a quanto indicato nelle operazioni precedenti.

7.3 REASSEMBLING THE MACHINE

Proceed as indicated for the previous operations but in reverse order.

7.3 REMONTAGE DE LA MACHINE

Suivre la marche des opérations dans le sens contraire de celles indiquées pour la dépose.

7.3 ZUSAMMENBAU DER MASCHINE

In umgekehrter Reihenfolge die vorgehenden Anweisungen ausführen.

7.3 MONTAJE DE LA MÁQUINA

Efectuar al revés las operaciones precedentemente indicadas.

8 MANUTENZIONE**8.1 GENERALITA'**

Gli interventi di manutenzione consentiti all'operatore sono i seguenti:

- **Affilatura lama:** periodicamente (periodicità e durata dipendono ovviamente dall'utilizzo dell'apparecchiatura; tempi di lavoro e tipo di prodotto lavorato).
- **Lubrificazione guide scorrimento carrello:** settimanalmente.
- **Lubrificazione asta scorrimento pressamerce:** settimanalmente.
- **Regolazione tensione cinghia motore:** come necessario.
- **Verifica delle condizioni del cavo elettrico di alimentazione e del pressacavo sul basamento macchina:** periodicamente.

**ATTENZIONE**

Gli interventi di manutenzione devono essere eseguiti sempre con la macchina scollegata dalla rete di alimentazione elettrica e, se non specificatamente richiesta altra posizione, con la manopola regolazione spessore fette posta sullo '0'.

8 MAINTENANCE**8.1 GENERAL**

The operator is allowed to perform the following maintenance operations:

- **Blade sharpening:** regularly (intervals and duration obviously depend on the use of the machine, time of use and type of product sliced);
- **Lubrication of carriage sliding guides:** once a week.
- **Lubrication of product grip sliding bar:** once a week.
- **Adjustment of motor belt tension:** as required.
- **Checking the power supply cord conditions and of the gland plate:** from time to time.

WARNING

Maintenance must always be carried out when the machine is disconnected from the mains and if no other position is specifically required, with the thickness control knob on '0'.

8 ENTRETIEN**8.1 GÉNÉRALITÉS**

Les interventions d'entretien consenties à l'opérateur sont les suivantes:

- **Affûtage lame:** périodiquement (bien évidemment, les périodicités et la durée dépendent de l'utilisation de l'appareil, des temps de travail et du produit travaillé).
- **Lubrification rails de coulissement chariot:** hebdomadaire.
- **Lubrification tige de coulissement presse-produit:** hebdomadaire.
- **Réglage tension courroie moteur:** lorsque nécessaire.
- **Vérification conditions câble alimentation électrique et presse-câble sur embase machine:** périodiquement.

ATTENTION

Les interventions d'entretien doivent être effectuées la machine étant débranchée du réseau d'alimentation électrique et, si aucune autre position n'est spécifiquement requise, avec le bouton de réglage de l'épaisseur des tranches placé sur '0'.

8 WARTUNG**8.1 ALLGEMEINES**

Folgende Wartungsarbeiten können vom Benutzer vorgenommen werden:

- **Schleifen des Messers:** regelmäßig (Regelmäßigkeit und Dauer hängen natürlich vom Gebrauch der Maschine, der Betriebsdauer und den geschnittenen Produkten ab).
 - **Abschmieren der Schlittenführungen:** wöchentlich.
 - **Abschmieren des Gleitstabs des Schneidegutandrückers:** wöchentlich.
 - **Einstellen der Spannung des Motortreibriemens:** je nach Bedarf.
- Kontrolle des Anschlusskabels und der Kabelhülse am Maschinengehäuse:** regelmäßig

ACHTUNG

Die Wartungsarbeiten sind immer an Maschinen durchzuführen, die nicht unter Spannung stehen und, soweit nicht anders angegeben, mit dem Drehknopf der Scheibenstärkeinstellung auf "0".

8 MANTENIMIENTO**8.1 GENERALIDAD**

Las operaciones de mantenimiento consentidas al operador son las siguientes:

- **Afilado cuchilla :** periódicamente (periodicidad y duración dependen naturalmente de cuánto se usa la máquina, tiempos de trabajo y tipo de producto cortado).
- **Lubricación de las guías de deslizamiento del carro:** semanalmente.
- **Lubricación de la barra de deslizamiento del empujador:** semanalmente.
- **Ajuste de la tensión de la correa del motor:** cuando sea necesario.
- **Verificación de las condiciones del cable eléctrico de alimentación y del sujetacable en la base (bancada) de la máquina:** periódicamente.

ATENCIÓN

Las operaciones de mantenimiento deben ser efectuadas siempre con la máquina desconectada de la red general de alimentación eléctrica y, sino se requiere específicamente otra posición, con el pomo de ajuste del espesor de la feta puesto sobre el "0".



Gli interventi di manutenzione da affidare esclusivamente a personale autorizzato dal costruttore sono i seguenti:

- Sostituzione della lama;
- Sostituzione delle mole dell'affilatoio;
- Sostituzione della cinghia di trasmissione motore;
- Sostituzione di componenti dell'impianto elettrico sottobasamento;
- Riparazione parti strutturali, riparazione di componenti sottobasamento.

8.2 AFFILATURA LAMA

Pulire accuratamente la macchina come indicato ai paragrafi precedenti prima di procedere nelle operazioni.



ATTENZIONE

L'affilatura può essere eseguita sino ad una diminuzione di 12 mm del valore nominale del diametro della lama.

Oltre tale valore E' **OBBLIGATORIO SOSTITUIRE LA LAMA** affidando l'operazione **ESCLUSIVAMENTE** a personale autorizzato dal costruttore.

The following maintenance operations are to be entrusted only to **personnel authorized by the manufacturer**:

- Replacing the blade;
- Replacing the sharpener stones;
- Replacing the motor transmission belt;
- Replacing electrical system components under the machine base;
- Repairing structural parts, repairing the components under the base.

8.2 BLADE SHARPENING

Before proceeding, clean the machine accurately as explained in the previous paragraphs:

WARNING

Sharpening can be done only up to 12 mm of the blade diameter value.

Beyond this value, the **BLADE MUST BE REPLACED ONLY** by **personnel AUTHORIZED BY THE MANUFACTURER**.

Les interventions d'entretien à confier exclusivement au **personnel autorisé par le constructeur** sont les suivantes:

- Remplacement de la lame.
- Remplacement des meules de l'affûteuse.
- Remplacement de la courroie de transmission du moteur.
- Remplacement des composants de l'installation électrique sous-embase.
- Réparation des parties structurelles, réparation des composants sous-l'embase.

8.2 AIGUISAGE DE LA LAME

Nettoyer soigneusement la machine de la manière indiquée aux paragraphes précédents avant de procéder aux opérations.

ATTENTION

L'aiguisage peut être effectué jusqu'à une diminution de 12 mm de la valeur nominale du diamètre de la lame.

Après cette valeur, **IL EST IMPÉRATIF DE REMPLACER LA LAME**. Cette opération doit **EXCLUSIVEMENT** être réalisée par des techniciens agréés par le constructeur.

Folgende Wartungsarbeiten können **nur von Personen durchgeführt werden, die vom Hersteller dazu ermächtigt wurden**:

- Austausch des Messers;
- Austausch der Schleifscheiben des Schleifapparates;
- Austausch des Motortreibriemens;
- Austausch der Komponenten der elektrischen Anlage im Untergestell;
- Reparatur von strukturellen Teilen, Reparatur an den Komponenten des Untergestells.

8.2 SCHLEIFEN DES MESSERS

Bevor mit dem Schleifen begonnen wird ist die Maschine wie in den vorhergehenden Kapiteln beschrieben zu reinigen.

ACHTUNG

Das Messer kann höchstens bis zu einer Verringerung um 12 mm des Nennwerts des Messerdurchmessers geschliffen werden.

Sollte dieser Wert unterschritten werden ist es **VORSCHRIFT DAS MESSER AUSZUTAUSCHEN**; dies muss ausschließlich von Personen vorgenommen werden, die vom Hersteller dazu ermächtigt wurden.

Las operaciones de mantenimiento a realizarse exclusivamente por **personal autorizado por el constructor** son las siguientes:

- Cambio de la cuchilla;
- Cambio de las piedras del afilador;
- Cambio de la correa de transmisión del motor;
- Cambio de componentes de la instalación eléctrica situados debajo de la base (bancada);
- Reparación de partes estructurales, reparación de componentes situados debajo de la base (bancada).

8.2 AFILADO DE LA CUCHILLA

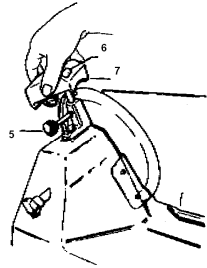
Limpiar cuidadosamente la máquina (como indicado en los párrafos precedentes) antes de proceder a la operación de afilado.

ATENCIÓN

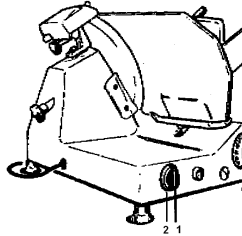
El afilado puede hacerse hasta una disminución de 12 mm del valor del diámetro nominal de la cuchilla.

Más allá de este valor **ES OBLIGATORIO SUSTITUIR LA CUCHILLA**, realizado esto **EXCLUSIVAMENTE** por personal autorizado por el constructor.

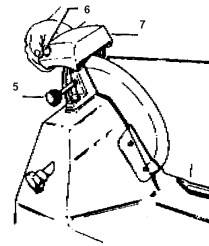
8.3 ESECUZIONE DELL'AFFILATURA



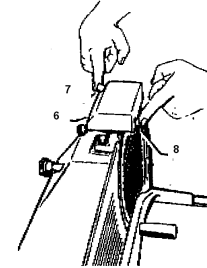
8.3 SHARPENING



8.3 EXECUTION DE L'AIGUISAGE



8.3 AUSFÜHRUNG DER SCHLEIFUNG



8.3 EJECUCION DEL AFILADO

Per l'affilatura della lama da fare periodicamente non appena si avvertirà una diminuzione della capacità di taglio, occorre attenersi alle seguenti istruzioni:

To sharpen the blade periodically as soon as the cutting capacity decreases. Please proceed as per the following instructions:

Aiguiser périodiquement la lame dès que vous ressentez une diminution de la capacité de coupage. Pour ce faire, suivre la marche ci-dessous.

Für das Schleifen des Messers, das regelmäßig und sobald ein Nachlassen der Schneideleistung bemerkt wird vorgenommen werden muss, sind folgende Anweisungen zu beachten:

Seguir la secuencia de operaciones para afilar la cuchilla como se describe, inmediatamente después de advertir una disminución en la capacidad de corte:



1. **Disinserire la spina dalla presa di corrente,**

1. **Disconnect form the mains, set the gauge palte to "0" and clean the blade accurately using denaturized alcohol to degrease it.**

1. **Débrancher alimentation électrique, régler plaque épaisseur à "0" et nettoyer soigneusement la lame avec de l'alcool dénaturé de manière à la dégraisser.**

1. **Nachdem das Stromkabel aus der Steckdose gezogen wurde, den Drehknopf für die Einstellung der Dickenmesserplatte auf "0" stellen,** das Messer gründlich mit denaturiertem Alkohol entfetten;

1. **Desconectar la alimentación (corriente eléctrica), llevar a "0" el pomo de ajuste de espesor** y limpiar cuidadosamente la cuchilla con alcohol de modo de desengrasarla.

2. Allentare il pomolo (5), sollevare e ruotare di 180° l'apparecchio affilatore (6) e inserire le mole sulla lama dell'affettatrice. Ribloccare il pomolo(5);

2. Loosen the knob (5) and turn the sharpener (6) by 180° and insert the whells on the slicer blade. Relock the knob (5).

2. Desserrer le pommeau (5), soulever et tourner de 180° l'appareil d'affûtage (6) et insérer les meules sur la lame de l'aiguseur. Bloquer ensuite le pommeau (5).

2. Den Drehknopf (5) lösen, den Schleifapparat (6) um 180° drehen und die Schleifscheiben auf das Messer der Schneidemaschine aufsetzen. Den Drehknopf wieder festschrauben (5):

2. Desenroscar el pomo (5), levantar y girar 180° el afilador (6) y acomodar las piedras afiladoras sobre la cuchilla. Ajustar el pomo (5) nuevamente.

3. Azionare l'interruttore (1) e premere il pulsantino (7);

3. Operate the switch (1) and press the button (7);

3. Actionner l'interrupteur (1) et appuyer sur le petit bouton (7);

3. Den Schalter (1) betätigen und die Taste (7) drücken;

3. Accionar el el arranque (1) y presionar el pulsador mecánico de afilado(7).

4. Lasciare ruotare la lama per circa 30/40 secondi, quindi azionando l'interruttore (2) fermare la lama, e passare leggermente una matita sul filo esterno della lama stessa per controllare se si è formata una leggera bava.

4. Allow the blade to rotate for about 30 to 40 seconds then use the switch (2) to stop it. Brush a pencil lightly on the external side of the blade to check for a slight spud.

4. Laisser tourner la lame pendant environ 30/40 secondes, ensuite, en actionnant l'interrupteur (2), arrêter la lame et passer légèrement un crayon pour contrôler si une légère bavure s'est formée.

4. Das Messer etwa 30-40 Sekunden lang laufen lassen und es danach mit dem Schalter (2) ausschalten; dabei mit Hilfe eines Bleistiftes prüfen, ob sich an der Außenseite des Messers ein leichter Grat gebildet hat.

4. Dejar girar la cuchilla durante 30/40 segundos y accionar la parada (2) para frenar la cuchilla. Verificar con un lápiz la formación de una pequeña "baba".



Raccomandiamo di eseguire questo controllo con molta attenzione trattandosi di un corpo molto tagliente.

5. Accertata la formazione della bava, azionare nuovamente l'interruttore (1) per 3/4 secondi premendo contemporaneamente i pulsantini (7 e 8).



NON PROTRARRE DETTA OPERAZIONE OLTRE I POCHI SECONDI SOPRACITATI PER EVITARE LA DANNOSA TORSIONE DEL FILO DELLA LAMA.

6. Dopo aver effettuato l'affilatura, è buona norma pulire le mole sfregandole con uno spazzolino imbevuto di alcool;

7. Ad operazione di affilatura ultimata, rimettere nella sua posizione originaria l'apparecchio affilatore.

We advise performing this operation with the utmost care as the blade is extremely sharp.

5. If some spud is found, operate the switch (1) again for 3 to 4 seconds by pressing the buttons 7 and 8 at the same time.

DO NOT PROLONG THIS OPERATION BEYOND THE FEW SECONDS MENTIONED OTHERWISE THE BLADE EDGE WILL WARP.

6. After completing sharpening, we advise cleaning the wheels using a small brush and alcohol.

7. Now return the sharpener to its original position.

Nous vous recommandons d'effectuer ce contrôle avec grande attention s'agissant d'un corps très tranchant.

5. Après vous être assurés de la formation de la bavure, actionner à nouveau l'interrupteur (1) pendant 3/4 secondes en appuyant en même temps sur les boutons (7 et 8).

NE PAS FAIRE DURER CETTE OPÉRATION PLUS DE 3 OU 4 SECONDES AFIN D'ÉVITER TOUT RISQUE DE TORSION DU FIL DE LA LAME.

6. Après avoir effectué l'aiguisage, il est conseillé de nettoyer les meules à l'aide d'une petite brosse imbibée d'alcool.

7. A la fin de l'aiguisage, replacer l'affûteuse dans sa position d'origine.

Führen Sie diese Kontrolle mit extremer Vorsicht durch, da es sich um ein extrem scharfes Teil handelt.

5. Ist die Gratbildung sichergestellt, erneut den Schalter (1) eine dreiviertel Sekunde lang betätigen und dabei gleichzeitig die Tasten (7-8) drücken.

DIESER VORGANGES DARF NICHT LÄNGER ALS DIE OBEN ANGEGEBENEN SEKUNDEN DAUERN, DAMIT EINE BESCHÄDIGUNG IN FORM EINER VERDREHUNG DES SCHNEIDE DES MESSERS VERHINDERT WIRD.

6. Nach Beendigung des Schleifvorganges ist es ratsam die Schleifscheiben mit einer mit Alkohol getränkten Bürste abzubürsten.

7. Nach Abschluss der gesamten Schleifung ist der Schleifapparat wieder in seine Ausgangsposition zurück zu bringen.

Recomendamos hacer este control (bab) con mucho cuidado en virtud de ser un filo muy cortante.

5. Una vez determinada la formación de la "baba", accionar el arranque (1) durante 3/4 segundos presionando contemporaneamente los pulsadores mecánicos (7-8).

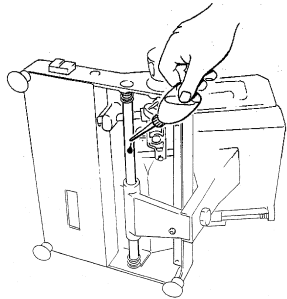
NO EXCEDER DICHA OPERACION MAS ALLA DEL TIEMPO ESPECIFICADO PARA EVITAR LA TORSION DEL FILO DE LA CUCHILLA.

6. Después de haber efectuado el afilado es buena norma limpiar las piedras fregándolas con un cepillo embebido en alcohol;

7. Una vez concluida la operación, volver el afilador a su posición original.

8.4 LUBRIFICAZIONE

Guide di scorrimento carrello ed asta scorrimento pressamerce (settimanalmente)



Usare esclusivamente l'olio in dotazione; se sprovvisti utilizzare olio bianco di vaselina.

NON IMPIEGARE OLII VEGETALI.

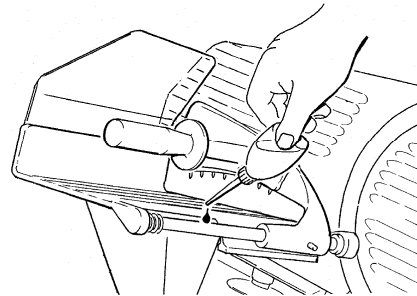


Disinserire la spina dalla presa di corrente

- Mettere **una piccola quantità d'olio** sull'asta e fare scorrere il relativo gruppo 3-4 volte;
- Pulire come necessario rimuovendo il lubrificante in eccesso.

8.4 LUBRICATION

Carriage sliding guides product grip (once a week)



Use only the oil provided, otherwise use white Vaseline oil.

DO NOT USE VEGETAL OILS.

Disconnect form the mains

- Spread a **small quantity of oil** on the bar and move the assembly 3 or 4 times.
- Clean as required to remove excess of oil.

8.4 LUBRIFICATION

Rails de coulissement du chariot et tige de coulissement du presse-produit (hebdomadaire)

Employer exclusivement l'huile fournie; en défaut, utiliser de l'huile blanche de vaseline.

NE PAS EMPLOYER D'HUILES VÉGÉTALES.

Débrancher alimentation électrique

- Mettre **une petite quantité d'huile** sur la tige et faire coulisser 3-4 fois le groupe correspondant;
- Nettoyer, s'il y a lieu, en retirant le lubrifiant en excès.

8.4 ABSCHMIEREN

Gleitführungen des Schlittens und Gleitstange des Schneidegutandrückers (wöchentlich)

Es ist ausschließlich das zur Ausstattung gehörende Schmieröl zu verwenden; sollte es nicht vorrätig sein, ist weißes Vaselineöl einzusetzen.

ES DARF KEIN PFLANZENÖL EINGESETZT WERDEN.

Nachdem das Stromkabel aus der Steckdose gezogen wurde

- **Eine kleine Menge Öl** auf den Gleitstab träufeln und die Gruppe 3-4 Mal vor- und zurückgleiten lassen;
- Etwaige Ölüberschüsse entfernen.

8.4 LUBRICACION

Guía de desplazamiento del carro y guía de desplazamiento (asta) del prensa-producto (semanalmente)

Usar exclusivamente el aceite que acompaña a la máquina. En caso de no contar con el mismo , utilizar "aceite blanco" de vaselina.

NO UTILIZAR ACEITES VEGETALES.

Desconectar la alimentación (corriente eléctrica)

- Poner una pequeña cantidad de aceite sobre el asta y hacerlo deslizar 3/4 veces
- Limpiar adecuadamente para retirar el lubricante en exceso

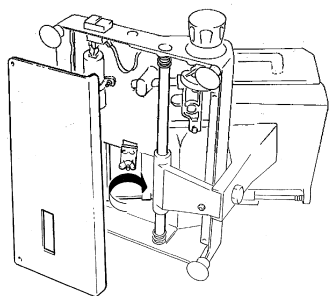
8.5 REGOLAZIONE TENSIONE CINGHIA MOTORE

8.5 ADJUSTING THE MOTOR BELT TENSION

8.5 RÉGLAGE DE LA TENSION DE LA COURROIE MOTEUR

8.5 EINSTELLEN DER SPANNUNG DES MOTORTREIBRIEMENS

8.5 AJUSTE DE LA TENSION DE LA CORREA DEL MOTOR



Disinserire la spina dalla presa di corrente

Disconnect from the mains

Débrancher alimentation électrique

Nachdem das Stromkabel aus der Steckdose gezogen wurde

Desconectar la alimentación (corriente eléctrica)

Qualora dopo un certo tempo la macchina presentasse un rumore insolito dovuto all'assettamento della cinghia, avvitare il tendicinghia posto a lato del motore stesso, sottobasamento.

After a given period of service an unusual noise may occur because of the belt bedding. In this case, tighten the belt-stretcher on the side of the motor under the machine base.

Au cas où, après un certain temps, la machine présenterait un bruit insolite dû à la mise en place de la courroie, serrer le tendeur de courroie placé à côté du moteur, sous l'embase.

Sollte die Maschine nach einer gewissen Zeit ungewöhnliche Geräusche erzeugen, die auf den Einlauf des Motortriebriemens zurück zu führen sind, müssen die Schrauben des Riemenspanners seitliche des Motors am Untergestell angezogen werden.

Si después de un cierto tiempo y con un normal uso se comienza a escuchar un rumor extraño debido al estiramiento de la correa, ajustar la tensión de la misma con el sistema de muelle (resorte) y mariposa ubicado a un lado del motor, debajo de la base (bancada).

IT

9 RICERCA ED ELIMINAZIONE DEI GUASTI

Nella tabella che segue sono indicati gli inconvenienti più comuni che si verificano durante l'uso dell'affettatrice e le operazioni necessarie per eliminare le possibili cause.

INCONVENIENTE	CAUSA PROBABILE	RIMEDIO
Premendo il pulsante verde la macchina non si avvia	Mancanza di alimentazione Circuito elettrico di comando difettoso	Controllare che la spina sia correttamente inserita Interpellare il servizio di assistenza
La macchina non si avvia e si avverte un rumore continuo simile ad un ronzio (solo macchine con motore trifase)	Il motore è funzionante monofase	Premere immediatamente il pulsante rosso e fare verificare a personale qualificato il cavo elettrico di alimentazione ed i circuiti a monte.
Premendo il pulsante verde la macchina si avvia ma non si accende l'indicatore luminoso di funzionamento	Indicatore difettoso	Non utilizzare la macchina con indicatore luminoso spento; interpellare il servizio di assistenza
La macchina si avvia ma vibra, il motore scalda notevolmente e si avvertono cattivi odori	Motore o trasmissione difettosi	Non utilizzare la macchina, interpellare il servizio di assistenza
La macchina sotto sforzo rallenta o si arresta	Trasmissione difettosa	Interpellare il servizio di assistenza
Eccessiva resistenza al taglio del prodotto	La lama non è affilata	Affilare la lama
Le fette sono sfilacciate e/o di forma irregolare	La lama non è affilata Lama eccessivamente usurata	Affilare la lama Interpellare il servizio di assistenza
L'affilatura della lama è insoddisfacente	Mole consumate	Sostituire le mole; interpellare il servizio di assistenza
Il piatto portamerce non scorre	Insufficiente lubrificazione guide	Lubrificare
Premendo il pulsante rosso la macchina non si arresta	Circuito elettrico di comando difettoso	Arrestare la macchina staccando la spina dalla rete ed interpellare il servizio assistenza

GB

9 TROUBLESHOOTING AND REMEDIES

The table below indicates the most common problems that may arise during slicing and the necessary remedies.

PROBLEM	POSSIBLE CAUSE	REMEDY
The machine does not start when the green button is pressed	No power supply. Defective electrical control circuit.	Ascertain that the plug is correctly inserted. Call technical assistance
The machine does not start, and there is continuous noise like a buzz (only in the case of machines equipped with three-phase motors.	The motor is running on single-phase mode	Press the red button immediately and have the power supply cord and the circuits upstream verified by qualified personnel.
When the green button is pressed, the machine starts, but the white functioning light is not on.	Defective indicator	Do not use the machine when the pilot lamp is not on. Call technical assistance
The machine starts, but there are vibrations. The motor is very hot and there is a bad smell.	Defective motor or transmission.	Do not use the machine. Call technical assistance.
Under strain, the machine slows down or comes to a stop.	Defective transmission	Call technical assistance
Excessive resistance to product slicing.	The blade is blunt	Sharpen the blade
The slices are ragged and/or shaped irregularly	The blade is blunt The blade is excessively worn out	Sharpen the blade Call technical assistance
Unsatisfactory blade sharpening	Worn wheels	Replace the wheels. Call technical assistance
The product tray does not slide	Guides are insufficiently lubricated	Lubricate
When the red button is pressed, the machine does not stop	Defective electrical control circuit	Stop the machine, unplug from mains and call technical assistance

FR

9 RECHERCHE ET ÉLIMINATION DES PANNES

Le tableau ci-dessous illustre les inconvénients les plus communs qui se vérifient durant l'utilisation de la trancheuse et les opérations nécessaires pour éliminer les causes possibles.

INCONVÉNIENT	CAUSE PROBABLE	REMÈDE
En appuyant sur le bouton vert la machine ne démarre pas	Manque d'alimentation	Contrôler que la fiche est correctement branchée dans la prise
La machine ne démarre pas et on entend un bruit continu qui ressemble à un bourdonnement (seulement machines avec moteur à courant triphasé)	Circuit électrique de commande défectueux	Faire appel au service après-vente
La machine ne démarre pas et on entend un bruit continu qui ressemble à un bourdonnement (seulement machines avec moteur à courant triphasé)	Le moteur fonctionne en monophasé	Appuyer immédiatement sur le bouton rouge et faire vérifier le câble électrique d'alimentation et les circuits en amont par des techniciens spécialisés.
En appuyant sur le bouton vert la machine se met en route mais l'indicateur lumineux de fonctionnement ne s'allume pas.	Indicateur défectueux	Ne pas utiliser la machine lorsque le voyant lumineux est éteint; faire appel au service après-vente
La machine se met en route mais elle vibre, le moteur se réchauffe remarquablement et on sent de mauvaises odeurs.	Moteur ou transmission défectueux	Ne pas utiliser la machine, faire appel au service après-vente
Sous l'effort, la machine ralentit et s'arrête.	Transmission défectueuse	Faire appel au service après-vente
Résistance excessive au coupage du produit.	La lame n'est pas aiguisée	Aiguiser la lame
Les tranches sont déchiquetées et/ou de forme irrégulière.	La lame n'est pas aiguisée Excès d'usure de la lame	Aiguiser la lame Faire appel au service après-vente
L'aiguisage de la lame est insatisfaisant	Meules usurées	Remplacer les meules Faire appel au service après-vente
Le plateau porte-produit ne coulisse pas	Lubrification des rails insuffisante	Lubrifier
A l'appui sur le bouton rouge la machine ne s'arrête pas	Circuit électrique de commande défectueux	Arrêter la machine, débrancher la fiche du réseau et faire appel au service après-vente

DE

9 ERMITTLUNG UND BESEITIGUNG DER STÖRUNGEN

Nachstehend werden die am häufigsten auftretenden Störungen im Gebrauch der Schneidemaschine und die entsprechenden Abhilfen aufgeführt.

STÖRUNG

MÖGLICHE URSACHE

ABHILFE

Beim Drücken der grünen Taste schaltet sich die Maschine nicht ein

Fehlende Stromversorgung
Störung am Steuerstromkreis

Prüfen, dass der Stecker richtig eingesteckt wurde
Den Kundendienst benachrichtigen

Die Maschine läuft nicht an und es ist ein anhaltender Summton zu hören (nur bei Maschinen mit Drehstrommotor)

Der Motor läuft einphasig

Sofort die rote Taste drücken und von Fachtechnikern das Stromversorgungskabel und die vorgeschalteten Stromnetze prüfen lassen

Beim Drücken der grünen Taste schaltet sich die Maschine zwar ein, aber die Betriebslampe leuchtet nicht auf

Anzeige ist fehlerhaft

Die Maschine nicht mit ausgeschalteter Leuchtanzeige benutzen; Kundendienst benachrichtigen

Die Maschine schaltet sich ein, aber sie vibriert, der Motor überhitzt sich und erzeugt einen unangenehmen Geruch

Motor und Getriebe gestört

Die Maschine nicht benutzen und den Kundendienst benachrichtigen

Unter Belastung verlangsamt sich die Maschine oder sie bleibt stehen

Getriebe gestört

Den Kundendienst benachrichtigen

Übermäßiger Schnittwiderstand des Schneidegutes

Das Messer ist nicht geschliffen

Das Messer schleifen

Die Scheiben sind ausgefranst und/oder haben eine unregelmäßige Form

Das Messer ist nicht geschliffen
Das Messer ist übermäßig abgenutzt

Das Messer schleifen
Den Kundendienst benachrichtigen

Das Schleifen des Messers ist unbefriedigend

Schleifscheiben sind verbraucht

Die Schleifscheiben ersetzen; den Kundendienst benachrichtigen

Die Schneidegutaufgabe gleitet nicht gut

Ungenügende Abschmierung der Schlittenführungen:

Abschmieren

Beim Drücken der roten Taste schaltet sich die Maschine nicht aus

Störung am Steuerstromkreis

Die Maschine durch Herausziehen des Steckers ausschalten und den Kundendienst benachrichtigen

ES

9 PROBLEMAS Y POSIBLES SOLUCIONES

En la siguiente tabla se indican algunos de los problemas más comunes que se pueden verificar durante el normal uso de la máquina y sus posibles soluciones.

PROBLEMA	CAUSA PROBABLE	SOLUCION
La máquina no arranca presionando el pulsador verde (arranque)	Falta alimentación (corte de luz, desconexión la red, etc.) Circuito eléctrico defectuoso	Control de la red eléctrica y el conexionado Llamar al servicio de asistencia técnica
La máquina no arranca y se escucha un rumor continuo (solo máquinas trifase)	El motor trifase funciona como monofase	Detener inmediatamente la máquina con el pulsador rojo y hacer vericar (por parte de personal calificado) el cable eléctrico y los circuitos eléctricos previos.
Presionando el pulsador de arranque la máquina se parte pero no se enciende el led (lucecita) indicador del funcionamiento	Led defectuoso	No utilizar la máquina con el led apagado. Contactar el servicio de asistencia.
La máquina se enciende pero vibra. Al mismo tiempo el motor se calienta y se sienten olores extraños.	Motor o transmisión defectuoso	No utilizar la máquina. Contactar el servicio de asistencia.
La máquina trabaja lenta o se detiene bajo esfuerzo	Transmisión defectuosa	Contactar el servicio de asistencia
Excesiva resistencia del producto al corte	La cuchilla puede estar desafilada	Afilarse la cuchilla
Las fetas aparecen "desilachadas" y/o de forma irregular	La cuchilla puede estar desafilada Cuchilla excesivamente usada	Afilarse la cuchilla Contactar el servicio de asistencia
El afilado de la lama no es bueno	Piedras de afilador consumidas	Contactar el servicio de asistencia. Cambiar las piedras
El plato porta-producto no desliza	Lubricación de las guías insuficiente	Lubricar
Presionando el pulsador rojo la máquina no se detiene	Circuito eléctrico de comando defectuoso	Parar la máquina desconectando el tomacorriente de la red eléctrica. Contactar el servicio de asistencia

10 DEMOLIZIONE DELL'AFFETTATRICE

Le macchine sono costituite da:

- *Struttura in alluminio;*
- *Inserti e varie in acciaio inox;*
- *Parti elettriche e cavi elettrici;*
- *Motore elettrico;*
- *Materiali plastici, ecc.*

10 DISMANTLING THE SLICER

The machines are made of the following elements:

- *Aluminium frame;*
- *Stainless steel fittings and others;*
- *Electrical parts and cords;*
- *Electrical motor;*
- *Plastic materials, etc.*

10 DÉMOLITION DE LA TRANCHEUSE

Les machines se composent:

- *d'une structure en aluminium;*
- *d'éléments intercalaires et divers en acier inox;*
- *de parties électriques et de câbles électriques;*
- *d'un moteur électrique;*
- *de matériels plastiques, etc.*

10 VERSCHROTTUNG DER SCHNEIDEMASCHINE

Die Maschinen bestehen aus folgenden Teilen:

- *Gehäuse aus Aluminium;*
- *Einsätze und andere Teile aus Edelstahl;*
- *Elektrokomponente und Kabel;*
- *Elektromotor;*
- *Kunststoffteile usw.*

10 DEMOLICION DE LA CORTADORA

Las máquinas están constituidas de:

- *Estructura en aluminio;*
- *Insertos varios en acero inox;*
- *Partes/cables eléctricas;*
- *Motor eléctrico;*
- *Materiales plásticos;*

L'adeguata raccolta differenziata per l'avvio successivo dell'apparecchiatura dismessa al riciclaggio, al trattamento e allo smaltimento ambientalmente compatibile contribuisce ad evitare possibili effetti negativi sull'ambiente e sulla salute e favorisce il reimpiego e/o riciclo dei materiali di cui è composta l'apparecchiatura.

Lo smaltimento abusivo del prodotto da parte del detentore comporta l'applicazione delle sanzioni amministrative previste dalla normativa vigente.

For the purpose of reducing waste environmental impact, machine disposal as urban waste is strictly forbidden. The machine may only be forwarded to special waste collection centres or returned to the distributor when purchasing a new machine.

Improper or fraudulent disposal of the machine or of any of its parts is liable to criminal prosecution and other provisions under law.

Il est interdit d'éliminer la machine comme déchet urbain. La machine doit être éliminée dans les centres de collecte prévus à cet effet ou bien remise au distributeur au moment de l'achat d'une machine neuve.

L'élimination abusive et impropre de la machine et de ses composants est passible de sanctions dans le cadre de la réglementation en vigueur.

Ist es verboten, die Maschine als Stadtmüll zu entsorgen. Die Maschine ist bei den eigens dazu autorisierten Sammelstellen zu entsorgen oder beim Kauf einer neuen Maschine an den Vertrieb zurückzugeben.

Die vorschriftswidrige und unsachgemäße Entsorgung der Maschine und ihrer Komponenten wird nach geltender Rechtslage bestraft.

Al final de la vida útil el producto debe ser recogido en forma diferenciada del resto de los residuos. La adecuada recolección para el sucesivo reciclaje, tratamiento y eliminación compatible con el ambiente contribuye a evitar posibles efectos negativos sobre el ambiente mismo y la salud. Asimismo favorece la reutilización de los materiales. La eliminación abusiva del producto por parte de su propietario conlleva la aplicación de las sanciones administrativas prevista por la normativa vigente.

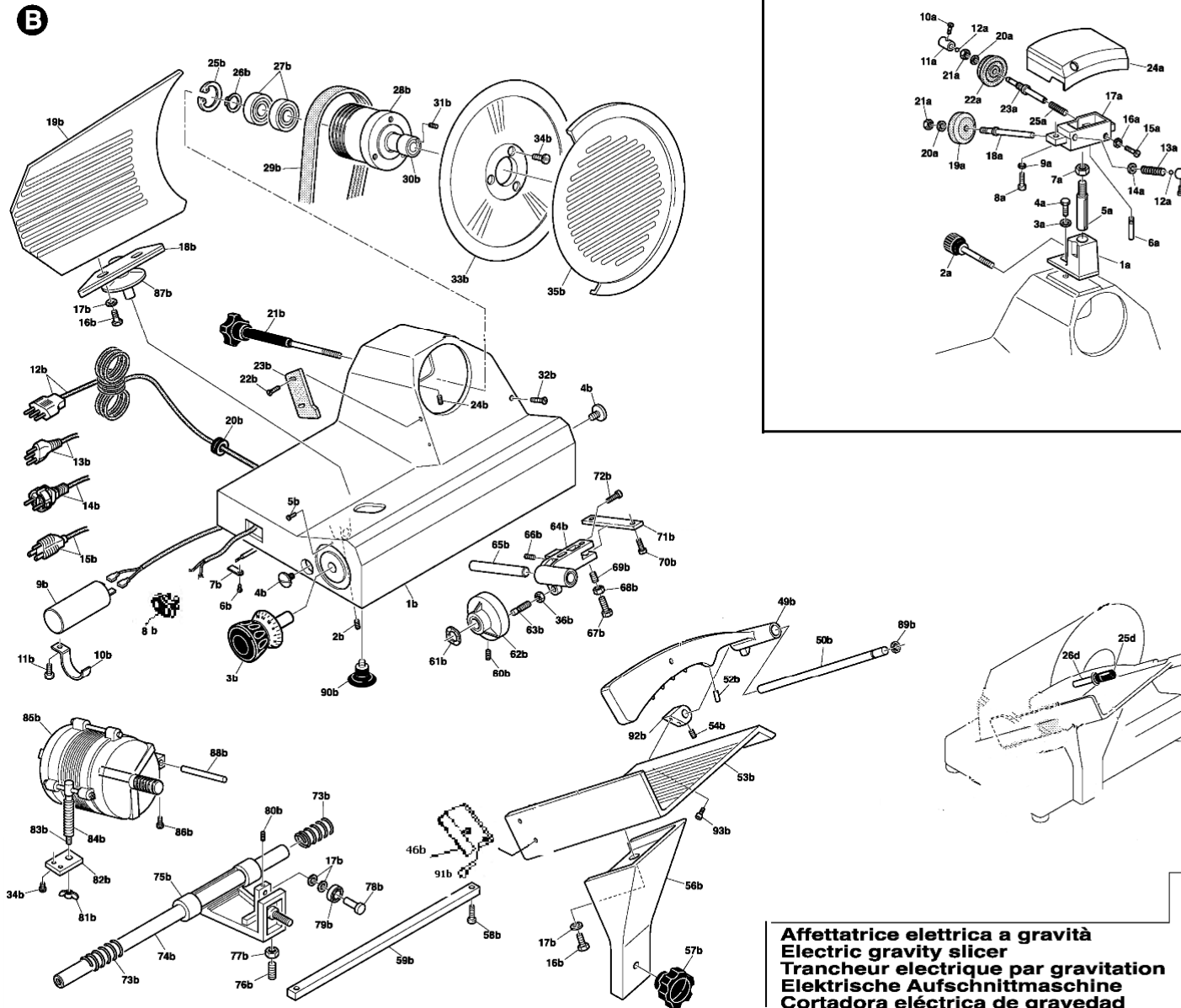
11 ALLEGATI
11.1 ESPLOSI

11 ATTACHMENT
11.1 EXPLODED VIEWS

11 ANNEXEE
11.1 VUE ECLATEE

11 WEIBLICH
11.1 ERSATZTEILE

11 ANEXOS
11.1 DESPIECE



Ed. 03/2008

220 GSE	
250 GSE	EXPORT
275 GSE	

Affettatrice elettrica a gravità
Electric gravity slicer
Trancheur électrique par gravitation
Elektrische Aufschnittmaschine
Cortadora eléctrica de gravedad

220 GSE

Pos.	Cod.	Descr.	IT	GB/DE	FR	ES
A1	82200000	PIPETTA	PIPETTA	SHARPENER SUPPORT	SUPPORT AIGUISOIR	PIPETA
A2	82200001	POMULO AFFILATOIO	POMULO AFFILATOIO	SHARPENER TIE ROD	TIRANT AIGUISOIR	POMO DEL AFILADOR
A3	82200002	RONDELLA	RONDELLA	WASHER	RONDELLE	ARANDELALA
A4	82200003	VITE	VITE	SCREW	VIS	TORNILLO
A5	82200004	PERNO 2 CAVE	PERNO 2 CAVE	SHARPENER ROD	PIVOT A DEUX RAINURE	PERNO ROSCADO
A6	82200005	GRANO	GRANO	GRUB SCREW	GRAIN	TORNILLO AJUSTE ("PRISIONERO" EMPOTRADO)
A7	82200006	DADO	DADO	NUT	ECROU	TUERCA
A8	82200007	VITE	VITE	SCREW	VIS	TORNILLO
A9	82200008	RONDELLA	RONDELLA	WASHER	RONDELLE	ARANDELA
A10	82200009	VITE	VITE	SCREW	VIS	TORNILLO
A11	82200010	PULSANTINO AFFILATOIO	PULSANTINO AFFILATOIO	SHARPENER PUSH BUTTON	BOUTON AIGUISOIR	PULSADOR DEL AFILADOR
A12	82200011	SFERA	SFERA	SPHERE	SPHERE	ESFERA
A13	82200012	MOLLA AFFILATOIO	MOLLA AFFILATOIO	SHARPENER SPRING	RESSORT AIGUISOIR	MUELLE ("RESORTE") DEL AFILADOR
A14	82200013	RONDELLA	RONDELLA	WASHER	RONDELLE	ARANDELA
A15	82200014	VITE	VITE	SCREW	VIS	TORNILLO
A16	82200015	RONDELLA	RONDELLA	WASHER	RONDELLE	ARANDELA
A17	82200016	CORPO AFFILATOIO	CORPO AFFILATOIO	SHARPENER BODY	CORP AIGUISOIR	CUERPO DEL AFILADOR
A18	82200017	PERNO AFFILATOIO	PERNO AFFILATOIO	HONING STONE SHAFT	MEULE PIVOT	PERNO DEL AFILADOR
A19	82200018	SMERIGLIO CONTROFILO	SMERIGLIO CONTROFILO	HONING STONE	MEULE EBARBAGE	PIEDRA DEL AFILADOR
A20	82200019	RONDELLA	RONDELLA	WASHER	RONDELLE	ARANDELA
A21	82200020	DADO	DADO	NUT	ECROU	TUERCA
A22	82200021	SMERIGLIO AFFILATURA	SMERIGLIO AFFILATURA	SHARPENING STONE	MEULE AIGUISAGE	PIEDRA DEL AFILADOR
A23	82200022	PERNO AFFILATOIO	PERNO AFFILATOIO	SHARPEN. STONE SHAFT	PIVOT AIGUISOIR	PERNO DEL AFILADOR
A24	82200023	CAPOTTINA	CAPOTTINA	SHARPENER COVER	COUVERTURE AIGUISOIR	CAPUCHON DEL AFILADOR
A25	82200024	MOLLA	MOLLA	SPRING	RESSORT	MUELLE ("RESORTE") DEL AFILADOR
B1	82200025	CASSA	CASSA	MACHINE BODY	CORPS DE LA MACHINE	BANCADA ("BASE")
B2	82200026	GRANO	GRANO	GRUB SCREW	GRAIN	TORNILLO AJUSTE ("PRISIONERO" EMPOTRADO)
B3	82200027	MANOPOLA GRADUATA	MANOPOLA GRADUATA	DIAL KNOB	POIGNEE GRADUEE	POMO GRADUADO
B4	82200028	VITE CROMATA	VITE CROMATA	CHROME PLATED SCREW	VIS CHROME	TORNILLO CORMADO
B5	82200029	RIBATTINI RAME	RIBATTINI RAME	COPPER SCREW	VIS EN CUIVRE	REMACHE DE COBRE
B6	82200030	VITE AUTOFILETTANTE	VITE AUTOFILETTANTE	SELF TAPPIN SCREW	AUTOTARAUDEUSE	TORNILLO "AUTOAFILANTE"
B7	82200031	PIASTRINA FERMAFILO	PIASTRINA FERMAFILO	CABLE HOLDING PLATE	PLAQUETTE POUR CABLE	PLACA BLOQUEO CABLE
B8	82200032	INTERRUPTORE	INTERRUPTORE	SWITCH	BOUTON	PULSADOR

Export

B9	82200033	CONDENSATORE	CAPACITOR	CONDENSATEUR	CAPACITOR
B10	82200034	FASCETTA CONDENSATORE	CAPACITOR BAND	COLLIER	SOPORTE DEL CAPACITOR (TIPO MEDIALUNA)
B11	82200035	VITE T.C.	T.C. SCREW	VIS T.C.	TORNILLO TIPO CILINDRICO
B12	82200036	/15 CORDONE	CORD	CABLE	CABLE
B16	82200037	VITE T.E.	T.E. SCREW	VIS T.E	TORNILLO TIPO HEXAGONAL
B17	82200038	RONDELLA	WASHER	RONDELLE	ARANDELA
B18	82200039	SUPPORTO VELA	GAUGE PLATE SUPPORT	SUPPORT PLAQUE D'EPaisseur	SOPORTE DE LA VELA
B19	82200040	VELA	GAUGE PLATE	PLAQUE D'EPaisseur	VELA
B21	82200042	TIRANTE COPRILAMA	BLADEGUARD TIE ROD	TIRANT COUVRELAME	TIRANTE CUBRE-CUCHILLA
B22	82200043	VITE AUTOFILETTANTE	SELF TAPPIN SCREW	AUTOTARAUDEUSE	TORNILLO "AUTOAFILANTE"
B23	82200044	PARAFETTA	DEFLECTOR	DEFLECTEUR TRANCHE	PARA-FETA
B24	82200045	GRANO	GRUB SCREW	GRAIN	TORNILLO AJUSTE ("PRISIONERO" EMPOTRADO)
B25	82200046	SEEGER	SEEGER	SEEGER	ANILLO SEEGER
B26	82200047	SEEGER	SEEGER	SEEGER	ANILLO SEEGER
B27	82200048	CUSCINETTO	BEARING	ROULEMENT	RODAMIENTO ("BOLLILLERO")
B28	82200049	PULEGGIA MANDRINO	PULLEY	POULIE	POLEA MANDRIL
B29	82200050	CINGHIA	BELT	COURROIE	CORREA
B30	82200051	PERNO MANDRINO	PULLEY SHAFT	ARBRE POULIE	PERNO MANDRIL
B31	82200052	GRANO	GRUB SCREW	GRAIN	TORNILLO AJUSTE ("PRISIONERO" EMPOTRADO)
B32	82200053	VITE T.C.	T.C. SCREW	VIS T.C.	TORNILLO TIPO CILINDRICO
B33	CG98-0145	LAMA 220	220 BLADE	LAME 220	CUCHILLA 220
B34	82200055	VITI T.P.S.V	T.P.S.V. SCREW	VIS T.P.S.V.	TORNILLO
B35	82200056	COPRILAMA	BLADEGUARD	COUVRE LAME	CUBRE CUCHILLA
B46	82200057	PARAMANO PIATTO	PERPEX GUARD	PROTECTION MAIN EN PERPEX	PARA-MANO DE PROTECCION
B48	82200059	VITE T.P.S.V.	T.P.S.V. SCREW	VIS T.P.S.V.	TORNILLO
B49	82200060	PRESSAMERCE	LAST SLICE DEVICE (LSD)	BRAS FERMETURE PRODUIT (LSD)	BRAZO PRENSA-PRODUCTO
B50	82200061	ASTINA ZAMPINA	LSD ROD	LSD TIGE	ASTA DEL PRENSA-PRODUCTO
B51	82200062	GRANO	GRUB SCREW	GRAIN	TORNILLO AJUSTE ("PRISIONERO" EMPOTRADO)
B52	82200063	FERMO (GRANO PL.ZAMPINA)	NYLON PIN	GOUJON EN NYLON	TOPE DEL PRENSA-PRODUCTO (TIPO "PRISIONERO")
B53	82200064	PIATTO	PRODUCT TABLE	PLATEAU PRODUIT	PLATO PORTA-PRODUCTO
B54	82200065	GRANO	GRUB SCREW	GRAIN	TORNILLO AJUSTE ("PRISIONERO" EMPOTRADO)
B56	82200066	BRACCIO	TABLE SUPPORT	SUPPORT PLATEAU	SOPORTE ("BRAZO") DEL PLATO
B57	82200067	POMOLO BRACCIO	TABLE SUPPORT KNOB	POMEAU SUP.PLATEAU	POMO SOPORTE DEL PLATO
B58	82200068	VITE	SCREW	VIS	TORNILLO
B59	82200069	BARRA QUADRA	FLAT GUIDEWAY	GLIESSIERE PLATTE	BARRA CUADRADA
B60	82200070	GRANO	GRUB SCREW	GRAIN	TORNILLO AJUSTE ("PRISIONERO" EMPOTRADO)

B61	82200071	RONDELLA ONDULATA	WASHER	RONDELLE	ARANDELA ONDULADA
B62	82200072	CAMMA	THICKNESS ADJUST. CAM	CAME REGLAGE EPAISSEUR	LEVA CIRCULAR
B63	82200073	GRANO CONICO CAMMA	GRUB SCREW	GRAIN	TORNILLO AJUSTE "PRISIONERO" DE LAS LEVAS
B64	82200074	GRUPPETTO	GAUGE PLATE BOSS	BLOC PLAQUE D'EPAISSEUR	GRUPO
B65	82200075	PERNO GRUPPETTO	GAUGE PLATE BOSS SHAFT	ARBRE BLOC PLAQUE D'EPAISSEUR	PERNO GRUPO
B66	82200076	GRANO T.C.	T.C. GRUB SCREW	GRAIN T.C.	TORNILLO AJUSTE "PRISIONERO" TIPO CIRCULAR
B67	82200077	VITE T.C.	T.C. SCREW	VIS T.C.	TORNILLO TIPO CIRCULAR
B68	82200078	DADO	NUT	ECROU	TUERCA
B69	82200079	GRANO TESTA CACC.	GRUB SCREW	GRAIN	TORNILLO AJUSTE ("PRISIONERO" CABEZA DESTORNIL)
B70	82200080	VITE	SCREW	VIS	TORNILLO
B71	82200081	PIASTRINA GRUPPETTO	GAUGE PLATE BOSS PLATE	PLAQUETTE BLOC REGL. D'EPAISSEUR	PLACA GRUPO
B72	82200082	VITE T.C.	T.C. SCREW	VIS T.C.	TORNILLO TIPO CIRCULAR
B73	82200083	MOLLA CANNOCCHIALE	SLEDGE SPRING	RESSORT CHARIOT	MUELLE ("RESORTE")
B74	82200084	BARRA TONDA	ROUND GUIDEWAY	GLISSIERE RONDE	BARRA CILINDRICA
B75	82200085	CANNOCCHIALE	SLEDGE	CHARIOT	SOPORTE CON BUJES
B76	82200086	GRANO CANNOCCHIALE PVC	PVC SLEDGE GRUB SCREW	GRAIN EN PVC POUR CHARIOT	TORNILLO AJUSTE (PVC) DEL SOPORTE CON BUJES
B77	82200087	DADO	NUT	ECROU	TUERCA
B78	82200088	PERNO	PIN	GOIJON	PERNO
B79	82200089	CUSCINETTO	BEARING	ROULEMENT	RODAMIENTO ("BOLILLERO")
B80	82200090	GRANO	GRUB SCREW	GRAIN	TORNILLO AJUSTE "PRISIONERO"
B81	82200091	DADO AD ALETTE (ANGALETTO)	BUTTERFLY NUT	ECROU	TUERCA "MARIPOSA"
B82	82200092	PIASTRINA MOTORE	MOTOR PLATE	PLAQUETTE MOTEUR	PLACA MOTOR
B83	82200093	TIRANTE MOTORE	MOTOR TIE ROD	TIRANT MOTEUR	TIRANTE DEL MOTOR
B84	82200094	MOLLA MOTORE	MOTOR SPRING	RESSORT MOTEUR	MUELLE ("RESORTE") DEL MOTOR
B85	82200095	MOTORE	MOTOR	MOTEUR	MOTOR
B86	82200096	VITE	SCREW	VIS	TORNILLO
B87	82200097	VENTOSA	PLASTIC WASHER	RONDELLE PLASTIQUE	VENTOSA
B88	82200098	SPINA MOTORE	MOTOR PIN	PIVOT MOTEUR	ESPARRAGO MOTOR
B89	82200099	BUSSOLA BLOCCA PRESSAMERCE	LSD BLOCKING DEVICE	LSD SYSTEME BLOQUAGE	ARANDELA DE BLOQUEO DEL DEL ASTA
B90	82200100	PIEDINO	FOOT	PIED	PIE GOMA
B91	82200101	VITE	SCREW	VIS	TORNILLO
D25	82200156	POMULO PRESSAMERCE	LSD HANDLE	LSD POIGNET	EMPUÑADURA ASTA PRENZA-PRODUCTO
D26	82200157	PROLUNGA POM PRESS	LSD HANDLE SPACER	LSD TIGE	EXTENSION DE LA EMPUÑADURA

250 GSE

Pos.	Cod.	Descr.	IT	GB/DE	FR	ES
A1	82200000	PIPETTA	SHARPENER SUPPORT	SUPPORT AIGUISOIR	PIPETA	
A2	82200001	POMULO AFFILATOIO	SHARPENER TIE ROD	TIRANT AIGUISOIR	POMO DEL AFILADOR	
A3	82200002	RONDELLA	WASHER	RONDELLE	ARANDELALA	
A4	82200003	VITE	SCREW	VIS	TORNILLO	
A5	82200004	PERNO 2 CAVE	SHARPENER ROD	PIVOT A DEUX RAINURE	PERNO ROSCADO	
A6	82200005	GRANO	GRUB SCREW	GRAIN	TORNILLO AJUSTE ("PRISIONERO" EMPOTRADO)	
A7	82200006	DADO	NUT	ECROU	TUERCA	
A8	82200007	VITE	SCREW	VIS	TORNILLO	
A9	82200008	RONDELLA	WASHER	RONDELLE	ARANDELA	
A10	82200009	VITE	SCREW	VIS	TORNILLO	
A11	82200010	PULSANTINO AFFILATOIO	SHARPENER PUSH BUTTON	BOUTON AIGUISOIR	PULSADOR DEL AFILADOR	
A12	82200011	SFERA	SPHERE	SPHERE	ESFERA	
A13	82200012	MOLLA AFFILATOIO	SHARPENER SPRING	RESSORT AIGUISOIR	MUELLE ("RESORTE") DEL AFILADOR	
A14	82200013	RONDELLA	WASHER	RONDELLE	ARANDELA	
A15	82200014	VITE	SCREW	VIS	TORNILLO	
A16	82200015	RONDELLA	WASHER	RONDELLE	ARANDELA	
A17	82200016	CORPO AFFILATOIO	SHARPENER BODY	CORP AIGUISOIR	CUERPO DEL AFILADOR	
A18	82200017	PERNO AFFILATOIO	HONING STONE SHAFT	MEULE PIVOT	PERNO DEL AFILADOR	
A19	82200018	SMERIGLIO	HONING STONE	MEULE EBARBAGE	PIEDRA DEL AFILADOR	
A20	82200019	RONDELLA	WASHER	RONDELLE	ARANDELA	
A21	82200020	DADO	NUT	ECROU	TUERCA	
A22	82200021	SMERIGLIO .	SHARPENING STONE	MEULE AIGUISAGE	PIEDRA DEL AFILADOR	
A23	82200022	PERNO AFFILATOIO	SHARPEN. STONE SHAFT	PIVOT AIGUISOIR	PERNO DEL AFILADOR	
A24	82200023	CAPOTTINA	SHARPENER COVER	COUVERTURE AIGUISOIR	CAPUCHON DEL AFILADOR	
A25	82200024	MOLLA	SPRING	RESSORT	MUELLE ("RESORTE") DEL AFILADOR	
B1	82500025	CASSA	MACHINE BODY	CORPS DE LA MACHINE	BANCADA ("BASE")	
B2	82200026	GRANO	GRUB SCREW	GRAIN	TORNILLO AJUSTE ("PRISIONERO" EMPOTRADO)	
B3	82200027	MANOPOLA GRADUATA	DIAL KNOB	POIGNEE GRADUEE	POMO GRADUADO	
B4	82200028	VITE CROMATA	CHROME PLATED SCREW	VIS CHROME	TORNILLO CORMADO	
B5	82200029	RIBATTINI RAME	COPPER SCREW	VIS EN CUIVRE	REMACHE DE COBRE	
B6	82200030	VITE AUTOFILETTANTE	SELF TAPPIN SCREW	AUTOTARAUDEUSE	TORNILLO "AUTOAFILANTE"	
B7	82200031	PIASTRINA FERMAFILO	CABLE HOLDING PLATE	PLAQUETTE POUR CABLE	PLACA BLOQUEO CABLE	
B8	82200032	INTERRUTTORE	SWITCH	BOUTON	PULSADOR	

B9	82200033	CONDENSATORE	CAPACITOR	CONDENSATEUR	CAPACITOR
B10	82200034	FASCETTA CONDENSATORE	CAPACITOR BAND	COLLIER	SOPORTE DEL CAPACITOR (TIPO MEDIALUNA)
B11	82200035	VITE T.C.	T.C. SCREW	VIS T.C.	TORNILLO TIPO CILINDRICO
B12	82200036	/15 CORDONE	CORD	CABLE	CABLE
B16	82200037	VITE T.E.	T.E. SCREW	VIS T.E	TORNILLO TIPO HEXAGONAL
B17	82200038	RONDELLA	WASHER	RONDELLE	ARANDELA
B18	82200039	SUPPORTO VELA	GAUGE PLATE SUPPORT	SUPPORT PLAQUE D'EPaisseur	SOPORTE DE LA VELA
B19	82500040	VELA	GAUGE PLATE	PLAQUE D'EPaisseur	VELA
B21	82200042	TIRANTE COPRILAMA	BLADEGUARD TIE ROD	TIRANT COUVRELAME	TIRANTE CUBRE-CUCHILLA
B22	82200043	VITE AUTOFILETTANTE	SELF TAPPIN SCREW	AUTOTARAUDEUSE	TORNILLO "AUTOAFILANTE"
B23	82500044	PARAFETTA	DEFLECTOR	DEFLECTEUR TRANCHE	PARA-FETA
B24	82200045	GRANO	GRUB SCREW	GRAIN	TORNILLO AJUSTE ("PRISIONERO" EMPOTRADO)
B25	82200046	SEEGER	SEEGER	SEEGER	ANILLO SEEGER
B26	82200047	SEEGER	SEEGER	SEEGER	ANILLO SEEGER
B27	82200048	CUSCINETTO	BEARING	ROULEMENT	RODAMIENTO ("BOLLILLERO")
B28	82200049	PULEGGIA MANDRINO	PULLEY	POULIE	POLEA MANDRIL
B29	82200050	CINGHIA	BELT	COURROIE	CORREA
B30	82200051	PERNO MANDRINO	PULLEY SHAFT	ARBRE POULIE	PERNO MANDRIL
B31	82200052	GRANO	GRUB SCREW	GRAIN	TORNILLO AJUSTE ("PRISIONERO" EMPOTRADO)
B32	82200053	VITE T.C.	T.C. SCREW	VIS T.C.	TORNILLO TIPO CILINDRICO
B33	CG98-0255-01	LAMA 250	250 BLADE	LAME 250	CUCHILLA 250
B34	82200055	VITI T.P.S.V.	T.P.S.V. SCREW	VIS T.P.S.V.	TORNILLO
B35	82500056	COPRILAMA	BLADEGUARD	COUVRELAME	CUBRE CUCHILLA
B46	82200057	PARAMANO PIATTO	PERPEX GUARD	PROTECTION MAIN EN PERPEX	PARA-MANO DE PROTECCION
B48	82200059	VITE T.P.S.V.	T.P.S.V. SCREW	VIS T.P.S.V.	TORNILLO
B49	82500060	PRESSAMERCE	LAST SLICE DEVICE (LSD)	BRAS FERMETURE PRODUIT (LSD)	BRAZO PRENSA-PRODUCTO
B50	82200061	ASTINA ZAMPINA	LSD ROD	LSD TIGE	ASTA DEL PRENSA-PRODUCTO
B51	82200062	GRANO	GRUB SCREW	GRAIN	TORNILLO AJUSTE ("PRISIONERO" EMPOTRADO)
B52	82200063	FERMO (GRANO PL.ZAMPINA)	NYLON PIN	GOIJON EN NYLON	TOPE DEL PRENSA-PRODUCTO (TIPO "PRISIONERO")
B53	82500064	PIATTO	PRODUCT TABLE	PLATEAU PRODUIT	PLATO PORTA-PRODUCTO
B54	82200065	GRANO	GRUB SCREW	GRAIN	TORNILLO AJUSTE ("PRISIONERO" EMPOTRADO)
B56	82200066	BRACCIO	TABLE SUPPORT	SUPPORT PLATEAU	SOPORTE ("BRAZO") DEL PLATO
B57	82200067	POMOLO BRACCIO	TABLE SUPPORT KNOB	POMEAU SUP.PLATEAU	POMO SOPORTE DEL PLATO
B58	82200068	VITE	SCREW	VIS	TORNILLO
B59	82200069	BARRA QUADRA	FLAT GUIDEWAY	GLIESSIERE PLATTE	BARRA CUADRADA
B60	82200070	GRANO	GRUB SCREW	GRAIN	TORNILLO AJUSTE ("PRISIONERO" EMPOTRADO)

Export

B61	82200071	RONDELLA ONDULATA	WASHER	RONDELLE	ARANDELA ONDULADA
B62	82200072	CAMMA	THICKNESS ADJUST. CAM	CAME REGLAGE EPAISSEUR	LEVA CIRCULAR
B63	82200073	GRANO CONICO CAMME	GRUB SCREW	GRAIN	TORNILLO AJUSTE "PRISIONERO" DE LAS LEVAS
B64	82200074	GRUPPETTO	GAUGE PLATE BOSS	BLOC PLAQUE D'EPAISSEUR	GRUPO
B65	82200075	PERNO GRUPPETTO	GAUGE PLATE BOSS SHAFT	ARBRE BLOC PLAQUE D'EPAISSEUR	PERNO GRUPO
B66	82200076	GRANO T.C.	T.C. GRUB SCREW	GRAIN T.C.	TORNILLO AJUSTE "PRISIONERO" TIPO CIRCULAR
B67	82200077	VITE T.C.	T.C. SCREW	VIS T.C.	TORNILLO TIPO CIRCULAR
B68	82200078	DADO	NUT	ECROU	TUERCA
B69	82200079	GRANO TESTA CACC.	GRUB SCREW	GRAIN	TORNILLO AJUSTE ("PRISIONERO" CABEZA DESTORNIL)
B70	82200080	VITE	SCREW	VIS	TORNILLO
B71	82200081	PIASTRINA GRUPPETTO	GAUGE PLATE BOSS PLATE	PLAQUETTE BLOC REGL. D'EPAISSEUR	PLACA GRUPO
B72	82200082	VITE T.C. .	T.C. SCREW	VIS T.C.	TORNILLO TIPO CIRCULAR
B73	82200083	MOLLA CANNOCCHIALE	SLEDGE SPRING	RESSORT CHARIOT	MUELLE ("RESORTE")
B74	82200084	BARRA TONDA	ROUND GUIDEWAY	GLISSIERE RONDE	BARRA CILINDRICA
B75	82200085	CANNOCCHIALE	SLEDGE	CHARIOT	SOPORTE CON BUJES
B76	82200086	GRANO CANNOCCHIALE PVC	PVC SLEDGE GRUB SCREW	GRAIN EN PVC POUR CHARIOT	TORNILLO AJUSTE (PVC) DEL SOPORTE CON BUJES
B77	82200087	DADO	NUT	ECROU	TUERCA
B78	82200088	PERNO	PIN	GOIJON	PERNO
B79	82200089	CUSCINETTO	BEARING	ROULEMENT	RODAMIENTO ("BOLILLERO")
B80	82200090	GRANO	GRUB SCREW	GRAIN	TORNILLO AJUSTE "PRISIONERO"
B81	82200091	DADO AD ALETTE (ANGALETTO).	BUTTERFLY NUT	ECROU	TUERCA "MARIPOSA"
B82	82200092	PIASTRINA MOTORE	MOTOR PLATE	PLAQUETTE MOTEUR	PLACA MOTOR
B83	82200093	TIRANTE MOTORE	MOTOR TIE ROD	TIRANT MOTEUR	TIRANTE DEL MOTOR
B84	82200094	MOLLA MOTORE	MOTOR SPRING	RESSORT MOTEUR	MUELLE ("RESORTE") DEL MOTOR
B85	82500095	MOTORE	MOTOR	MOTEUR	MOTOR
B86	82200096	VITE	SCREW	VIS	TORNILLO
B87	82200097	VENTOSA	PLASTIC WASHER	RONDELLE PLASTIQUE	VENTOSA
B88	82200098	SPINA MOTORE	MOTOR PIN	PIVOT MOTEUR	ESPARRAGO MOTOR
B89	82200099	BUSSOLA BLOCCA PRESSAMERCE	LSD BLOCKING DEVICE	LSD SYSTEME BLOQUAGE	ARANDELA DE BLOQUEO DEL DEL ASTA
B90	82200100	PIEDINO	FOOT	PIED	PIE GOMA
B91	82200101	VITE	SCREW	VIS	TORNILLO
D25	82200156	POMULO PRESSAMERCE	LSD HANDLE	LSD POIGNET	EMPUÑADURA ASTA PRENZA-PRODUCTO
D26	82200157	PROLUNGA POM PRESS	LSD HANDLE SPACER	LSD TIGE	EXTENSION DE LA EMPUÑADURA

275 GSE

Pos.	Cod.	Descr. IT	GB/DE	FR	ES
A1	82200000	PIPETTA	SHARPENER SUPPORT	SUPPORT AIGUISOIR	PIPETA
A2	82200001	POMULO AFFILATOIO	SHARPENER TIE ROD	TIRANT AIGUISOIR	POMO DEL AFILADOR
A3	82200002	RONDELLA	WASHER	RONDELLE	ARANDELALA
A4	82200003	VITE	SCREW	VIS	TORNILLO
A5	82200004	PERNO 2 CAVE	SHARPENER ROD	PIVOT A DEUX RAINURE	PERNO ROSCADO
A6	82200005	GRANO	GRUB SCREW	GRAIN	TORNILLO AJUSTE ("PRISIONERO" EMPOTRADO)
A7	82200006	DADO	NUT	ECROU	TUERCA
A8	82200007	VITE	SCREW	VIS	TORNILLO
A9	82200008	RONDELLA	WASHER	RONDELLE	ARANDELA
A10	82200009	VITE	SCREW	VIS	TORNILLO
A11	82200010	PULSANTINO AFFILATOIO	SHARPENER PUSH BUTTON	BOUTON AIGUISOIR	PULSADOR DEL AFILADOR
A12	82200011	SFERA	SPHERE	SPHERE	ESFERA
A13	82200012	MOLLA AFFILATOIO	SHARPENER SPRING	RESSORT AIGUISOIR	MUELLE ("RESORTE") DEL AFILADOR
A14	82200013	RONDELLA	WASHER	RONDELLE	ARANDELA
A15	82200014	VITE	SCREW	VIS	TORNILLO
A16	82200015	RONDELLA	WASHER	RONDELLE	ARANDELA
A17	82200016	CORPO AFFILATOIO	SHARPENER BODY	CORP AIGUISOIR	CUERPO DEL AFILADOR
A18	82200017	PERNO AFFILATOIO	HONING STONE SHAFT	MEULE PIVOT	PERNO DEL AFILADOR
A19	82200018	SMERIGLIO	HONING STONE	MEULE EBARBAGE	PIEDRA DEL AFILADOR
A20	82200019	RONDELLA	WASHER	RONDELLE	ARANDELA
A21	82200020	DADO	NUT	ECROU	TUERCA
A22	82200021	SMERIGLIO	SHARPENING STONE	MEULE AIGUISAGE	PIEDRA DEL AFILADOR
A23	82200022	PERNO AFFILATOIO	SHARPEN. STONE SHAFT	PIVOT AIGUISOIR	PERNO DEL AFILADOR
A24	82200023	CAPOTTINA	SHARPENER COVER	COUVERTURE AIGUISOIR	CAPUCHON DEL AFILADOR
A25	82200024	MOLLA	SPRING	RESSORT	MUELLE ("RESORTE") DEL AFILADOR
B1	82500025	CASSA	MACHINE BODY	CORPS DE LA MACHINE	BANCADA ("BASE")

Export

B2	82200026	GRANO	GRUB SCREW	GRAIN	TORNILLO AJUSTE ("PRISIONERO" EMPOTRADO)
B3	82200027	MANOPOLA GRADUATA	DIAL KNOB	POIGNEE GRADUEE	POMO GRADUADO
B4	82200028	VITE CROMATA	CHROME PLATED SCREW	VIS CHROME	TORNILLO CORMADO
B5	82200029	RIBATTINI RAME	COPPER SCREW	VIS EN CUIVRE	REMACHE DE COBRE
B6	82200030	VITE AUTOFIETTANTE	SELF TAPPIN SCREW	AUTOTARAUDEUSE	TORNILLO "AUTOAFILANTE"
B7	82200031	PIASTRINA FERMAFILO	CABLE HOLDING PLATE	PLAQUETTE POUR CABLE	PLACA BLOQUEO CABLE
B8	82200032	INTERRUTTORE	SWITCH	BOUTON	PULSADOR
B9	82200033	CONDENSATORE	CAPACITOR	CONDENSATEUR	CAPACITOR
B10	82200034	FASCETTA CONDENSATORE	CAPACITOR BAND	COLLIER	SOPORTE DEL CAPACITOR (TIPO MEDIALUNA)
B11	82200035	VITE T.C.	T.C. SCREW	VIS T.C.	TORNILLO TIPO CILINDRICO
B12	82200036	/15 CORDONE	CORD	CABLE	CABLE
B16	82200037	VITE T.E.	T.E. SCREW	VIS T.E	TORNILLO TIPO HEXAGONAL
B17	82200038	RONDELLA	WASHER	RONDELLE	ARANDELA
B18	82200039	SUPPORTO VELA	GAUGE PLATE SUPPORT	SUPPORT PLAQUE D'EPaisseur	SOPORTE DE LA VELA
B19	82750040	VELA	GAUGE PLATE	PLAQUE D'EPaisseur	VELA
B21	82200042	TIRANTE COPRILAMA	BLADEGUARD TIE ROD	TIRANT COUVRELAME	TIRANTE CUBRE-CUCHILLA
B22	82200043	VITE AUTOFIETTANTE	SELF TAPPIN SCREW	AUTOTARAUDEUSE	TORNILLO "AUTOAFILANTE"
B23	82500044	PARAFETTA	DEFLECTOR	DEFLECTEUR TRANCHE	PARA-FETA
B24	82200045	GRANO	GRUB SCREW	GRAIN	TORNILLO AJUSTE ("PRISIONERO" EMPOTRADO)
B25	82200046	SEEGER	SEEGER	SEEGER	ANILLO SEEGER
B26	82200047	SEEGER	SEEGER	SEEGER	ANILLO SEEGER
B27	82200048	CUSCINETTO	BEARING	ROULEMENT	RODAMIENTO ("BOLLILLERO")
B28	82200049	PULEGGIA MANDRINO	PULLEY	POULIE	POLEA MANDRIL
B29	82200050	CINGHIA	BELT	COURROIE	CORREA
B30	82200051	PERNO MANDRINO	PULLEY SHAFT	ARBRE POULIE	PERNO MANDRIL
B31	82200052	GRANO	GRUB SCREW	GRAIN	TORNILLO AJUSTE ("PRISIONERO" EMPOTRADO)
B32	82200053	VITE T.C.	T.C. SCREW	VIS T.C.	TORNILLO TIPO CILINDRICO
B33	GM43020	LAMA 275	275 BLADE	LAME 275	CUCHILLA 275
B34	82200055	VITI T.P.S.V.	T.P.S.V. SCREW	VIS T.P.S.V.	TORNILLO
B35	82750056	COPRILAMA	BLADEGUARD	COUVRELAME	CUBRE CUCHILLA

B46	82200057	PARAMANO PIATTO	PERPEX GUARD	PROTECTION MAIN EN PERPEX	PARA-MANO DE PROTECCION
B48	82200059	VITE T.P.S.V.	T.P.S.V. SCREW	VIS T.P.S.V.	TORNILLO
B49	82500060	PRESSAMERCE	LAST SLICE DEVICE (LSD)	BRAS FERMETURE PRODUIT (LSD)	BRAZO PRENSA-PRODUCTO
B50	82200061	ASTINA ZAMPINA	LSD ROD	LSD TIGE	ASTA DEL PRENSA-PRODUCTO
B51	82200062	GRANO	GRUB SCREW	GRAIN	TORNILLO AJUSTE ("PRISIONERO" EMPOTRADO)
B52	82200063	FERMO (GRANO PL.ZAMPINA)	NYLON PIN	GOIJON EN NYLON	TOPE DEL PRENSA-PRODUCTO (TIPO "PRISIONERO")
B53	82500064	PIATTO	PRODUCT TABLE	PLATEAU PRODUIT	PLATO PORTA-PRODUCTO
B54	82200065	GRANO	GRUB SCREW	GRAIN	TORNILLO AJUSTE ("PRISIONERO" EMPOTRADO)
B56	82200066	BRACCIO	TABLE SUPPORT	SUPPORT PLATEAU	SOPORTE ("BRAZO") DEL PLATO
B57	82200067	POMOLO BRACCIO	TABLE SUPPORT KNOB	POMEAU SUP.PLATEAU	POMO SOPORTE DEL PLATO
B58	82200068	VITE	SCREW	VIS	TORNILLO
B59	82200069	BARRA QUADRA	FLAT GUIDEWAY	GLIESSIERE PLATTE	BARRA CUADRADA
B60	82200070	GRANO	GRUB SCREW	GRAIN	TORNILLO AJUSTE ("PRISIONERO" EMPOTRADO)
B61	82200071	RONDELLA ONDULATA	WASHER	RONDELLE	ARANDELA ONDULADA
B62	82200072	CAMMA	THICKNESS ADJUST. CAM	CAME REGLAGE EPAISSEUR	LEVA CIRCULAR
B63	82200073	GRANO CONICO CAMME	GRUB SCREW	GRAIN	TORNILLO AJUSTE PRISIONERO DE LAS CUEVAS
B64	82200074	GRUPPETTO	GAUGE PLATE BOSS	BLOC PLAQUE D'EPAISSEUR	GRUPO
B65	82200075	PERNO GRUPPETTO	GAUGE PLATE BOSS SHAFT	ARBRE BLOC PLAQUE D'EPAISSEUR	PERNO GRUPO
B66	82200076	GRANO T.C.	T.C. GRUB SCREW	GRAIN T.C.	TORNILLO AJUSTE "PRISIONERO" TIPO CIRCULAR
B67	82200077	VITE T.C.	T.C. SCREW	VIS T.C.	TORNILLO TIPO CIRCULAR
B68	82200078	DADO	NUT	ECROU	TUERCA
B69	82200079	GRANO TESTA CACC.	GRUB SCREW	GRAIN	TORNILLO AJUSTE ("PRISIONERO" CABEZA DESTORNIL)
B70	82200080	VITE	SCREW	VIS	TORNILLO
B71	82200081	PIASTRINA GRUPPETTO	GAUGE PLATE BOSS PLATE	PLAQUETTE BLOC REGL. D'EPAISSEUR	PLACA GRUPO
B72	82200082	VITE T.C.	T.C. SCREW	VIS T.C.	TORNILLO TIPO CIRCULAR
B73	82200083	MOLLA CANNOCCHIALE	SLEDGE SPRING	RESSORT CHARIOT	MUELLE ("RESORTE")
B74	82200084	BARRA TONDA	ROUND GUIDEWAY	GLISSIERE RONDE	BARRA CILINDRICA
B75	82200085	CANNOCCHIALE	SLEDGE	CHARIOT	SOPORTE CON BUJES
B76	82200086	GRANO CANNOCCHIALE PVC	PVC SLEDGE GRUB SCREW	GRAIN EN PVC POUR CHARIOT	TORNILLO AJUSTE (PVC) DEL SOPORTE CON BUJES

Export

B77	82200087	DADO	NUT	ECROU	TUERCA
B78	82200088	PERNO	PIN	GOUJON	PERNO
B79	82200089	CUSCINETTO	BEARING	ROULEMENT	RODAMIENTO ("BOLILLERO")
B80	82200090	GRANO	GRUB SCREW	GRAIN	TORNILLO AJUSTE "PRISIONERO"
B81	82200091	DADO AD ALETTE (ANGALETTO)	BUTTERFLY NUT	ECROU	TUERCA "MARIPOSA"
B82	82200092	PIASTRINA MOTORE	MOTOR PLATE	PLAQUETTE MOTEUR	PLACA MOTOR
B83	82200093	TIRANTE MOTORE	MOTOR TIE ROD	TIRANT MOTEUR	TIRANTE DEL MOTOR
B84	82200094	MOLLA MOTORE	MOTOR SPRING	RESSORT MOTEUR	MUELLE ("RESORTE") DEL MOTOR
B85	82500095	MOTORE	MOTOR	MOTEUR	MOTOR
B86	82200096	VITE	SCREW	VIS	TORNILLO
B87	82200097	VENTOSA	PLASTIC WASHER	RONDELLE PLASTIQUE	VENTOSA
B88	82200098	SPINA MOTORE	MOTOR PIN	PIVOT MOTEUR	ESPARRAGO MOTOR
B89	82200099	BUSSOLA BLOCCA PRESSAMERCE	LSD BLOCKING DEVICE	LSD SYSTEME BLOQUAGE	ARANDELA DE BLOQUEO DEL DEL ASTA
B90	82200100	PIEDINO	FOOT	PIED	PIE GOMA
B91	82200101	VITE	SCREW	VIS	TORNILLO
D25	82200156	POMULO PRESSAMERCE	LSD HANDLE	LSD POIGNET	EMPUÑADURA ASTA PRENZA-PRODUCTO
D26	82200157	PROLUNGA POM PRESS	LSD HANDLE SPACER	LSD TIGE	EXTENSION DE LA EMPUÑADURA

1.2 SCHEMI ELETTRICI
MODELLI 220/250/275
MONOFASE 230 VAC- 50 HZ

11.2 WIRING DIAGRAM
220/250/275 MODELS
SINGLE PH 230 VAC- 50 HZ

11.2 SCHEMA ELECTRIQUE
MODELES 220/250/275
MONOPHASE 230 VAC- 50 HZ

11.2 SCHALPLAENE
MODELL 220/250/275
EINPHASEN 230VAC – 50 HZ

11.2 ESQUEMA ELECTRICO
MODELOS 220/250/275
230 VAC – MONOFASE – 50 HZ

