

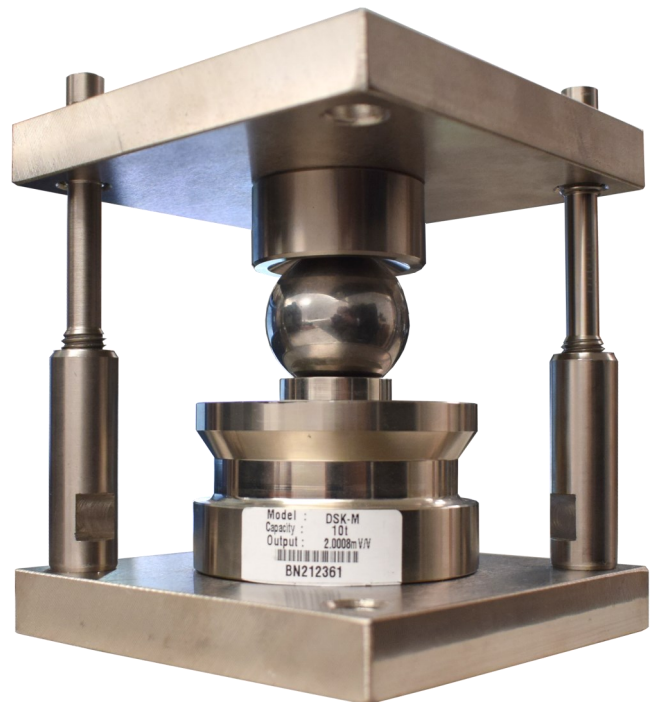


# CELDA DE CARGA TIPO DISCO

2022-09 Ver 1.

## MODELO DSK-M

### Celda de carga tipo disco con platinas de montaje



#### Descripción:

- Fabricada en aleación de acero
- Sensibilidad de 2mV/V
- Variedad de capacidades
- **Protección IP67**
- Para aplicaciones en tanques, tolvas, silos
- De fácil instalación

\*Todas las características y especificaciones del producto están sujetas a cambios sin previo aviso.

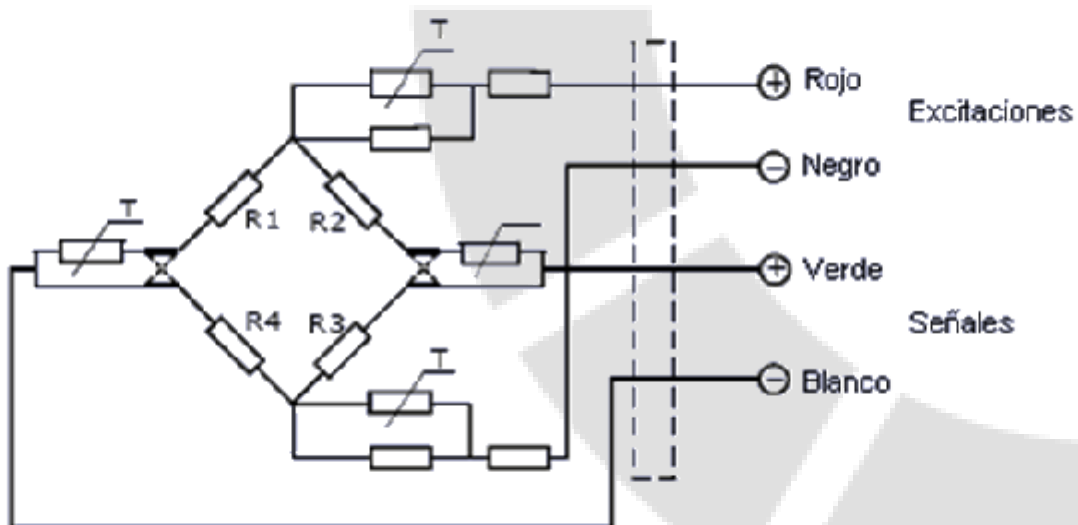




## Especificaciones técnicas

Modelo	<b>DSK-M</b>
Capacidades (E <sub>max</sub> )	<b>5 / 10 / 20 t</b>
Intervalos Max. de verificación (N <sub>lc</sub> )	3000
Clase	<b>III</b>
Sensibilidad (C <sub>n</sub> )	2 mV/V ± 0.2%
Salida de cero	± 1 %
Resistencia de entrada (R <sub>ic</sub> )	775 ± 10 Ω
Resistencia de salida (R <sub>o</sub> )	700 ± 5 Ω
Resistencia de aislamiento	≥ 5000 MΩ (50 VDC)
Limite de sobrecarga	150 % de E <sub>max</sub>
Ruptura de celda	<b>≥300 % de E<sub>max</sub></b>
Rango de temperatura en operación	-30 ~ 70 °C / -20 ~ 160 °F
Excitación Recomendada	5 ~ 12 VDC
Máxima excitación permitida	18 VDC
Material	<b>Aleación de acero</b>
Clase de protección	IP67
Cable	Ø 5 mm x 5 m
Peso aproximado	6kg

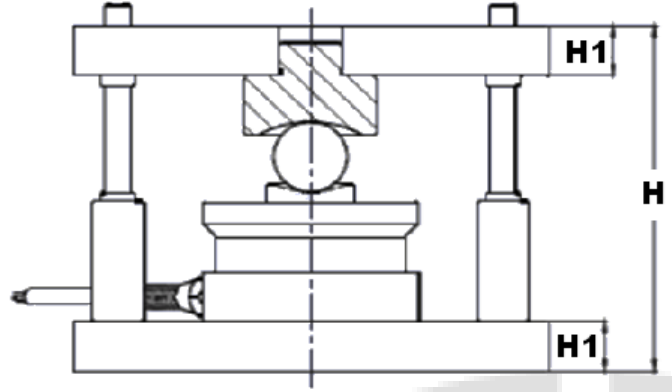
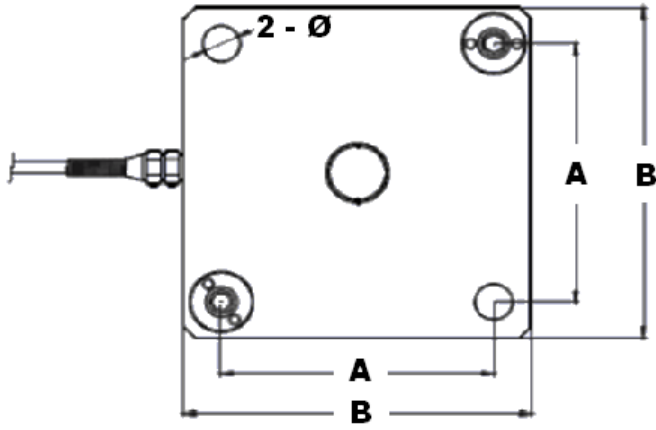
## Conexiones



\*Todas las características y especificaciones del producto están sujetas a cambios sin previo aviso.



## Especificaciones técnicas



### Medidas en mm

Capacidad	A	B	H	H1	Ø
5t	94	120	118 ± 2	20	13
10 / 20 t	94	120	140 ± 2	20	13