

CELDAS MONOBLOQUE

2023-08, ver 01.

AL150 Celda de carga Con certificado OIML



Descripción:

- Celda de carga mono bloque fabricada en **aluminio**.
- Sensibilidad de **2mV/V**.
- Celda de carga con certificado **aprobación de modelo OIML R60**.
- Protección **IP 65**.
- Máximo tamaño de **plataforma 40 x 50 cm**.



Especificaciones técnicas:

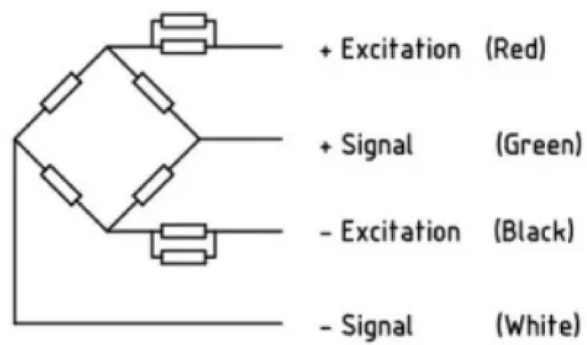
AL150

Capacidades (E _{max})	60 kg	100 kg	250 kg
Clase	C3		
Máximo número de intervalos (n _{max})	3000		
Mínimo intervalo de verificación (V _{min})	0,012 kg	0,02 kg	0,05 kg
Sensibilidad (C _n)	2 ± 0,2 mV / V		
Balance de cero	± 2 % E _{max}		
Resistencia de entrada (R _{ic})	404 ± 10 ohm		
Resistencia de salida (R _o)	350 ± 3 ohm		
Certificado número	R60-2017-A-NL1-22.22		
Máximo tamaño plataforma	40 x 50 cm		
Resistencia de aislamiento	> 5000 M ohm (50VDC)		
Límite de sobrecarga	150 % de E _{max}		
Ruptura de celda	170 % de E _{max}		
Rango de temperatura en operación	-10 ~ 40 °C		
Excitación Recomendada	10 V DC		
Máxima excitación permitida	15 V DC		
Peso Aproximado	1.5 kg		
Material	Aluminio		
Clase de protección	IP 65		
Cable	4 hilos, PVC, Ø 5 mm, 1.5m		
Celdas compatibles	Lexus SP05, SPW5		

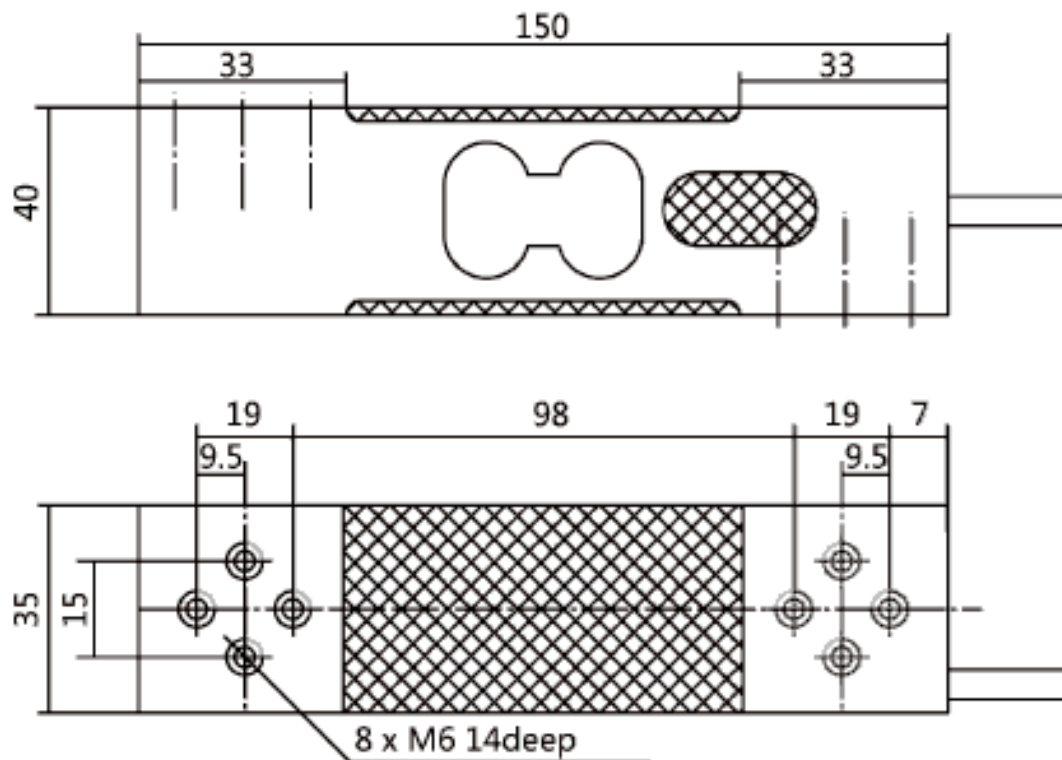
*Todas las características y especificaciones del producto están sujetas a cambios sin previo aviso



Conexiones:



Dimensiones:



*Todas las características y especificaciones del producto están sujetas a cambios sin previo aviso

