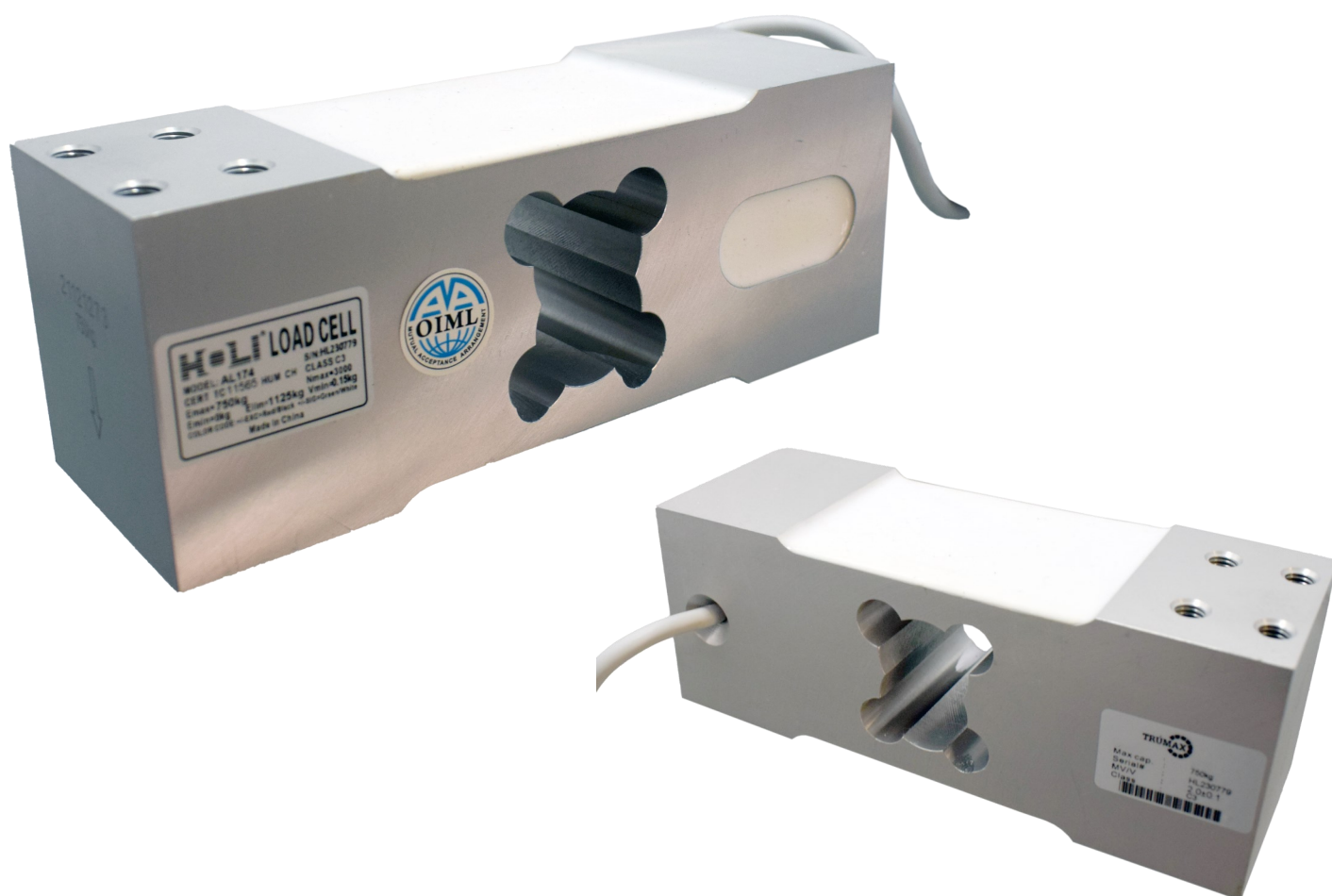


AL174

Celda monobloque con certificado OIML

2024-01 Ver.2



Descripción:

- Celda de carga mono bloque fabricada en aluminio.
- Sensibilidad de 2mV/V.
- Celda de carga con certificado aprobación de modelo OIML R60.
- Protección IP65.



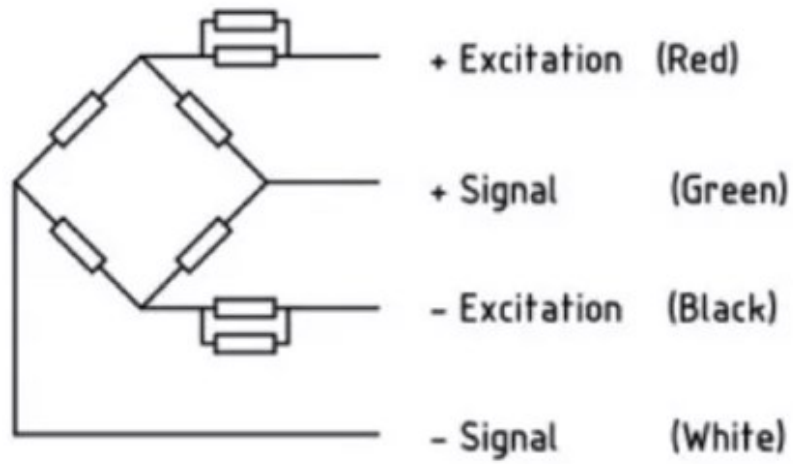
Especificaciones técnicas

Modelo	AL174			
Capacidades (E _{max})	150 kg	300 kg	500 kg	750 kg
Clase	C3			
Máximo número de intervalos (N _{max})	3000			
Mínimo intervalo de verificación (V _{min})	0,03 kg	0,06 kg	0,1 kg	0,15 kg
Sensibilidad (C _n)	2 ± 0,2 mV / V			
Balance de cero	± 2 % E _{max}			
Resistencia de entrada (R _{ic})	404 ± 10 ohm			
Resistencia de salida (R _o)	350 ± 3 ohm			
Certificado número	R60-2017-A-NL1-22.23			
Máximo tamaño plataforma	60 x 60 cm			60 x 80 cm
Resistencia de aislamiento	> 5000 M ohm (50 VDC)			
Límite de sobrecarga	150 % de E _{max}			
Ruptura de celda	170 % de E _{max}			
Rango de temperatura en operación	-10 ~ 40 °C			
Excitación Recomendada	10 VDC			
Máxima excitación permitida	15 VDC			
Peso aproximado	1,5 kg			
Material	Aluminio			
Clase de protección	IP65			
Cable	4 hilos, PVC, Ø 6 mm, 2.5 m			
Celdas compatibles	SP24, SP-W24			

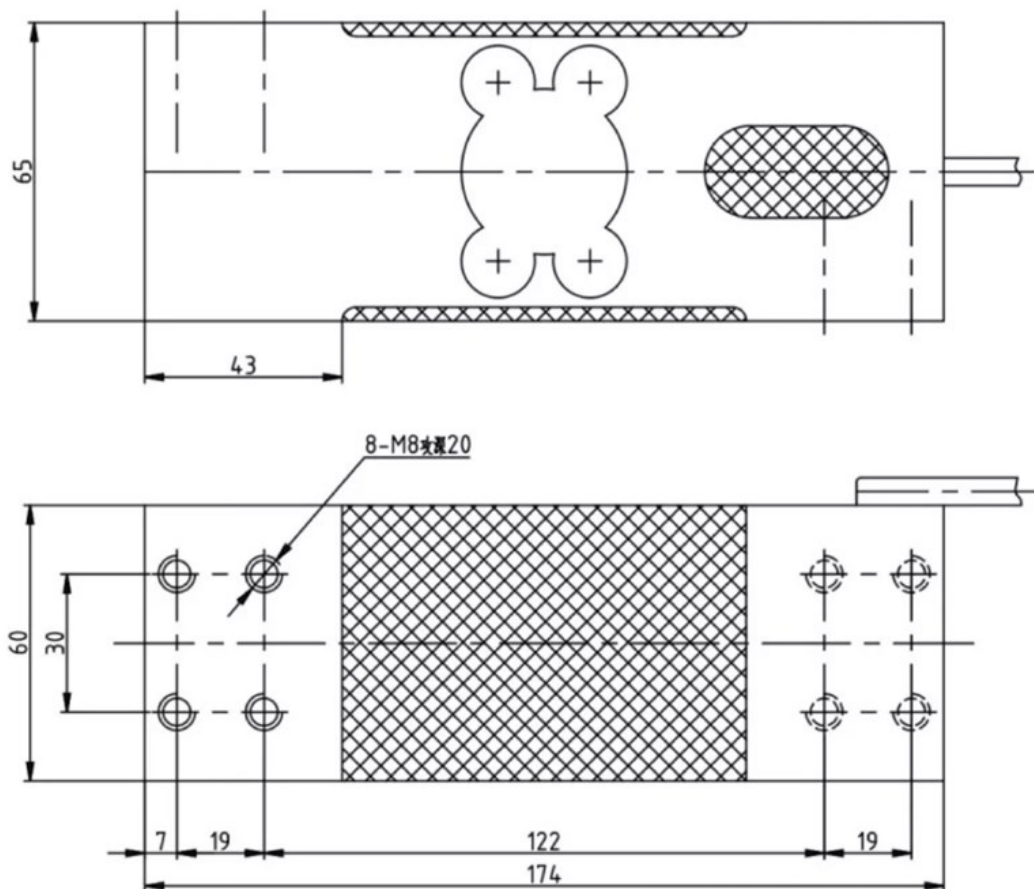
*Todas las características y especificaciones del producto están sujetas a cambios sin previo aviso



Conexiones:



Dimensiones:



*Todas las características y especificaciones del producto están sujetas a cambios sin previo aviso

