



CELDA DE CARGA TIPO S

2022-7 Ver 3.

MODELO SC

Para aplicaciones especiales en tensión o compresión



Descripción:

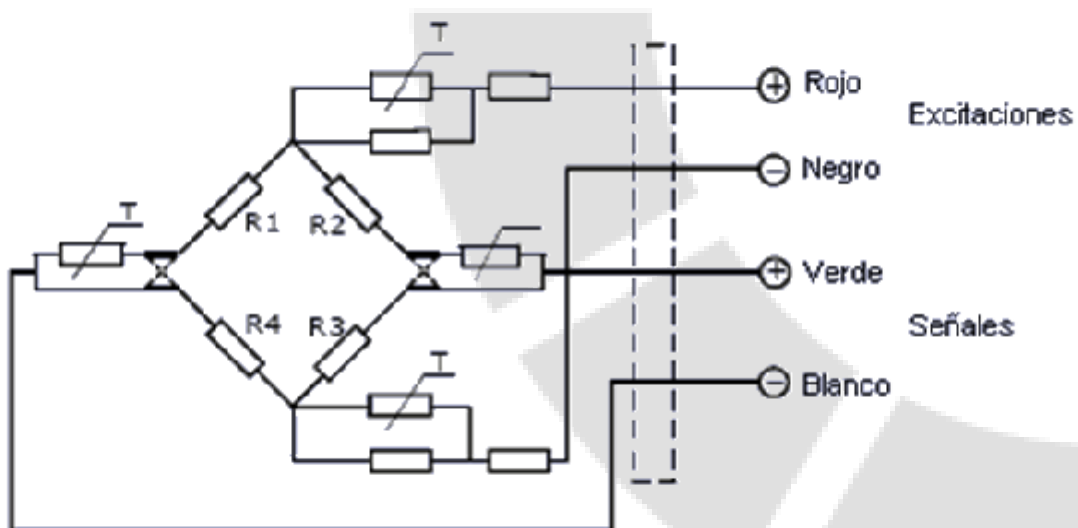
- Fabricada en aleación de acero
- Sensibilidad de 2mV/V y 3mV/V
- Variedad de capacidades
- **Protección IP67**
- Para aplicaciones de fuerza o pesaje en tensión o compresión



Especificaciones técnicas

Modelo	SC	
Capacidades (E _{max})	1000 / 2000 / 3000 kg	2.5 / 5 / 10 Klb
Intervalos Max. de verificación (N _{lc})	3000	
Clase	III	
Sensibilidad (C _n)	2 mV/V	3 mV/V
Balance de cero	±1 %	
Resistencia de entrada (R _{lc})	384 ± 10 Ω	
Resistencia de salida (R _o)	352 ± 3 Ω	
Resistencia de aislamiento	≥ 5000 MΩ (50 VDC)	
Limite de sobrecarga	150 % de E _{max}	
Ruptura de celda	≥300 % de E_{max}	
Rango de temperatura en operación	-30 ~ 70 °C / -20 ~ 160 °F	
Excitación Recomendada	5 ~ 12 VDC	
Máxima excitación permitida	15 VDC	
Material	Aleación de acero	
Clase de protección	IP67	
Peso aproximado	1100g	

Conexiones

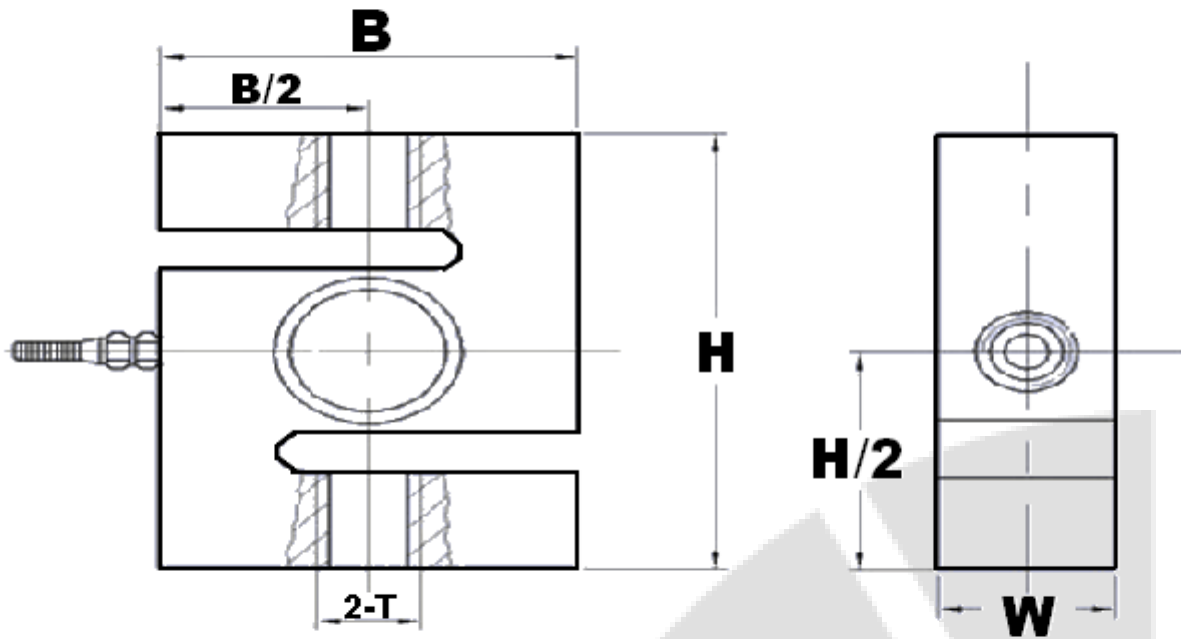


*Todas las características y especificaciones del producto están sujetas a cambios sin previo aviso.





Especificaciones técnicas



Medidas en mm

Capacidad	H	B	W	T	Cable
1000 / 2000 / 3000 kg	86	64	28	M16 x 2.0	Ø 5 mm x 3 m
2.5 / 5 Klb	86	64	28	M18 x 1.5	Ø 5 mm x 3 m
10 Klb	106	80	36	M18 x 1.5	Ø 5 mm x 6 m

*Todas las características y especificaciones del producto están sujetas a cambios sin previo aviso.

