

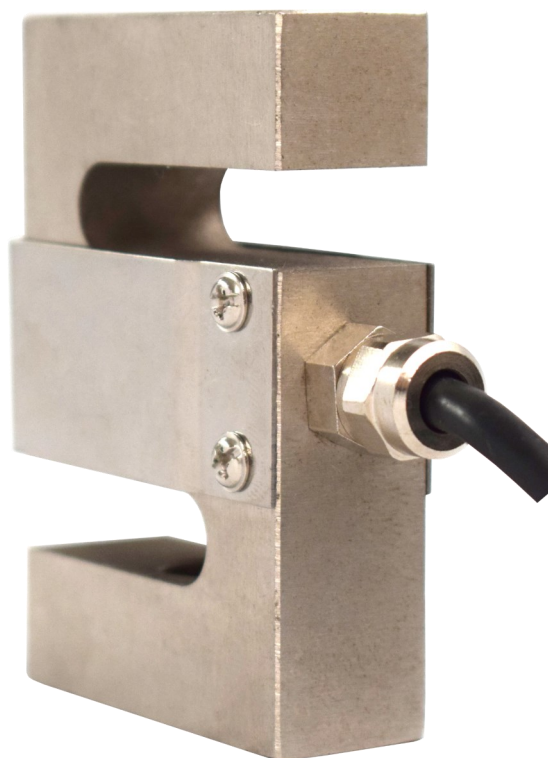


# CELDA DE CARGA TIPO S

2024-11 Ver 4.

## MODELO SA

Para aplicaciones especiales en tensión o compresión



### Descripción:

- Fabricada en aleación de acero
- Sensibilidad de 2mV/V y 3mV/V
- Variedad de capacidades
- **Protección IP67**
- Para aplicaciones de fuerza o pesaje en tensión o compresión

\*Todas las características y especificaciones del producto están sujetas a cambios sin previo aviso.

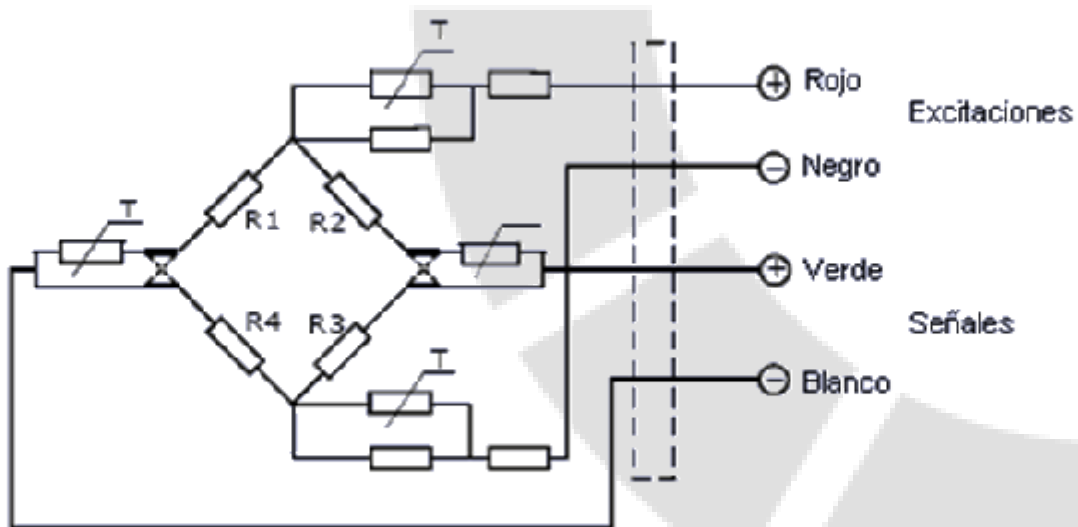




## Especificaciones técnicas

Modelo	<b>SA</b>	
Capacidades (Emax )	<b>50 / 100 / 200 / 500 kg</b>	<b>500 / 1000 lb</b>
Intervalos Max. de verificación (NIc)	3000	
Clase	<b>III</b>	
Sensibilidad (Cn )	2 mV/V	3 mV/V
Salida de cero	$\pm 1 \%$	
Resistencia de entrada (Rlc)	$385 \pm 10 \Omega$	
Resistencia de salida (Ro)	$352 \pm 5 \Omega$	
Resistencia de aislamiento	$\geq 5000 M\Omega$ (50 VDC)	
Limite de sobrecarga	150 % de Emax	
Ruptura de celda	<b><math>\geq 300 \%</math> de Emax</b>	
Rango de temperatura en operación	$-30 \sim 70 \text{ }^\circ\text{C}$ / $-20 \sim 160 \text{ }^\circ\text{F}$	
Excitación Recomendada	5 ~ 12 VDC	
Máxima excitación permitida	15 VDC	
Material	<b>Aleación de acero</b>	
Clase de protección	IP67	
Cable	$\text{Ø } 5,7 \text{ mm} \times 3 \text{ m}$	
Peso aproximado	1000g	

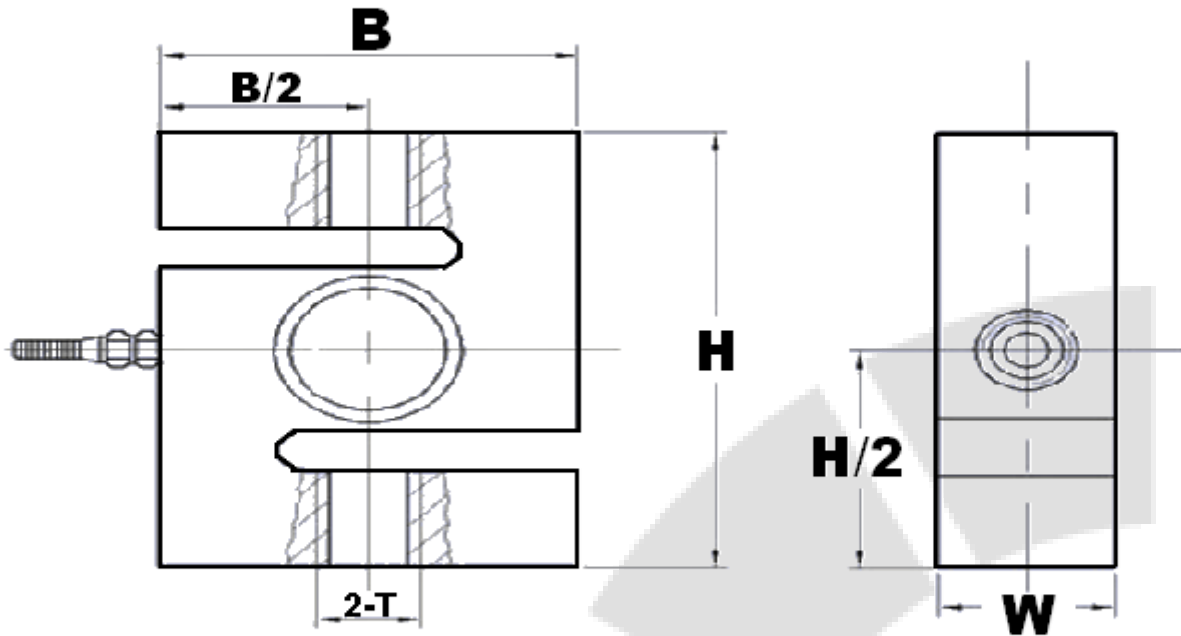
## Conexiones



\*Todas las características y especificaciones del producto están sujetas a cambios sin previo aviso.



## Especificaciones técnicas



### Medidas en mm

Capacidad	H	B	W	T
50 / 100 kg	76	51	17	M8
200 / 500 kg	76,5	51	19,3	M12
500 / 1000 lb	76	51	19	M12

\*Todas las características y especificaciones del producto están sujetas a cambios sin previo aviso.

