

T CELDA DE CARGA TIPO CANISTER

2022-09 Ver 1.

MODELO CTS

Celda de carga tipo botella



Descripción:

- Fabricada en aleación de acero
- Sensibilidad de 2mV/V
- Variedad de capacidades
- **Protección IP68**
- Para aplicaciones en basculas camioneras, tanques, tolvas, silos
- De fácil instalación

*Todas las características y especificaciones del producto están sujetas a cambios sin previo aviso.

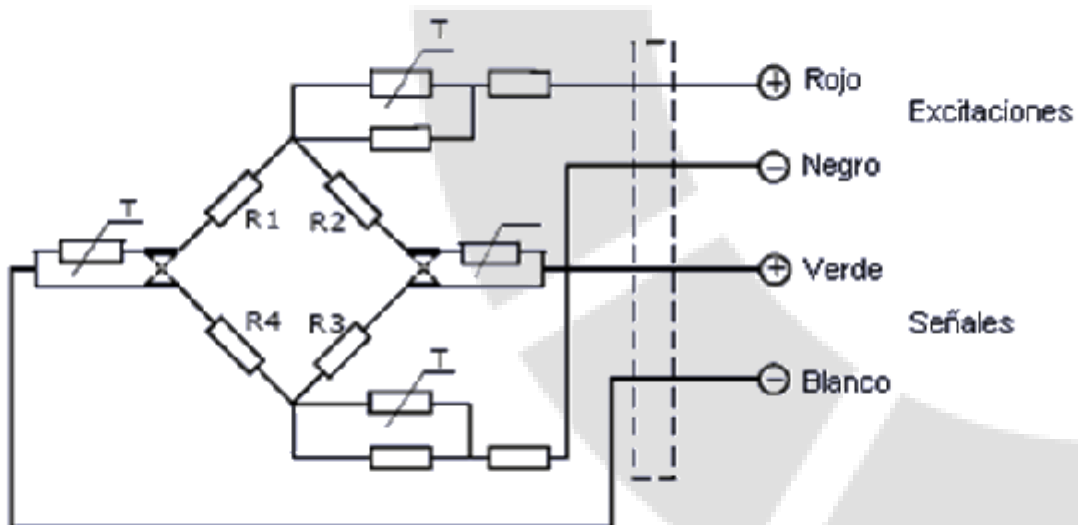




Especificaciones técnicas

Modelo	CTS
Capacidades (E _{max})	20 / 30 / 40 t
Intervalos Max. de verificación (N _{lc})	3000
Clase	III
Sensibilidad (C _n)	2 mV/V ± 0.2%
Salida de cero	± 1 %
Resistencia de entrada (R _{ic})	775 ± 10 Ω
Resistencia de salida (R _o)	700 ± 5 Ω
Resistencia de aislamiento	≥ 5000 MΩ (50 VDC)
Limite de sobrecarga	150 % de E _{max}
Ruptura de celda	≥300 % de E_{max}
Rango de temperatura en operación	-30 ~ 70 °C / -20 ~ 160 °F
Excitación Recomendada	5 ~ 12 VDC
Máxima excitación permitida	18 VDC
Material	Aleación de acero
Clase de protección	IP68
Cable	Ø 5 mm x 12 m
Peso aproximado	4kg

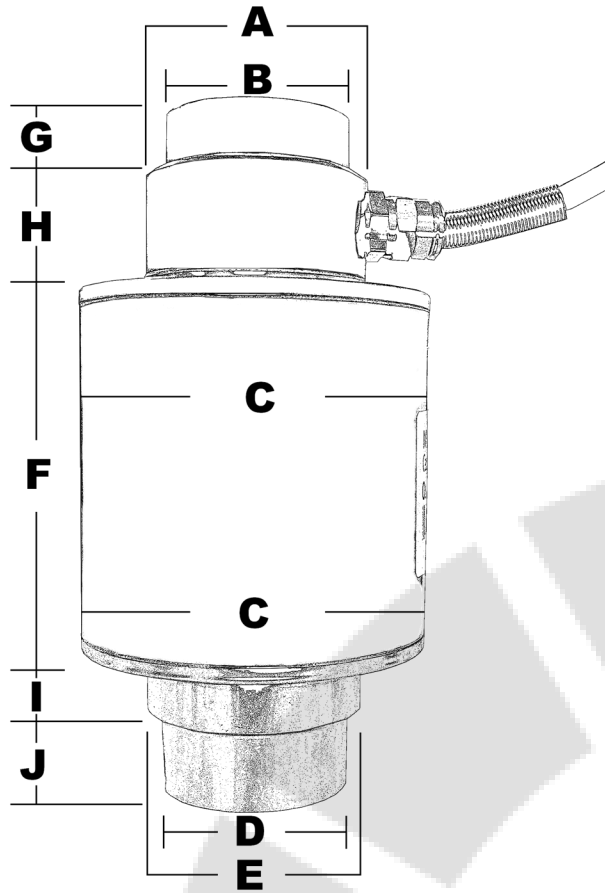
Conexiones



*Todas las características y especificaciones del producto están sujetas a cambios sin previo aviso.



Especificaciones técnicas



Medidas en mm

Capacidad	A	B	C	D	E	F	G	H	I	J
20 ~ 40 t	Ø 48	Ø 40	Ø 76	Ø 42	Ø 48	78	14	25	15	18

*Todas las características y especificaciones del producto están sujetas a cambios sin previo aviso.

