

T CELDAS DE CARGA TIPO VIGA

2022 - 06 Ver 3.

SHB-MA-HL, Pata+ Espaciador Para plataformas bajo perfil, tanques, silos ...



Descripción:

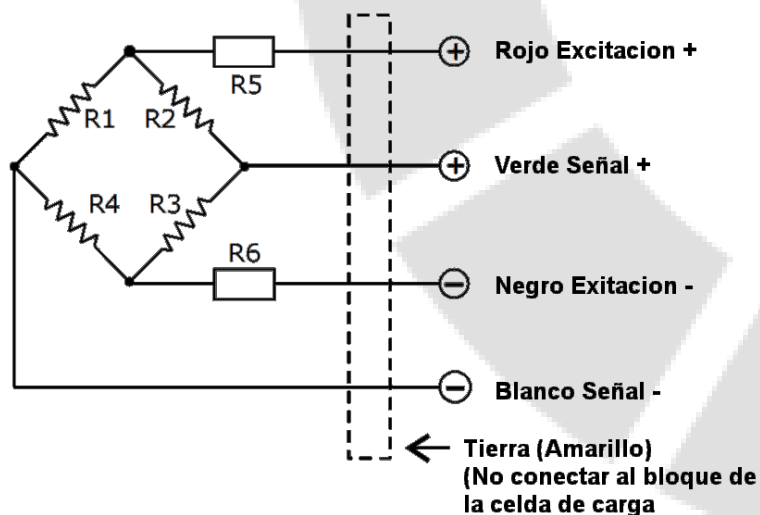
- Puede ser usada en básculas bajo perfil, tipo riel, tanques, tolvas, silos, etc
- Protección IP67
- Disponible en 2 mV/V
- **Incluye pata niveladora con rotula y espaciador**



Especificaciones técnicas

Modelo	SHB-MA-HL		
Capacidades (E _{max})	500kg	1000kg	2000kg
Clase	C3		
Numero de intervalos (n)	3000		
Intervalo de verificación (V _{min})	0.01 % de E _{max}		
Sensibilidad (C _n)	2.0 ± 0.1% mV / V	3.0 ± 0.1% mV / V	
Balance de cero	± 1 % de C _n		
Resistencia de entrada (R _{ic})	350 ± 15 Ohm		
Resistencia de salida (R _o)	350 ± 5 Ohm		
Resistencia de aislamiento	≥ 5000 m ohm (50 VDC)		
Limite de sobrecarga	120 % de E _{max}		
Ruptura de celda	180 % de E _{max}		
Temperatura en operación	-30°C ~ 70 °C		
Excitación Recomendada	10 ~ 12 VDC		
Máxima excitación permitida	15 VDC		
Material	Aleación de acero		
Clase de protección	IP 67		
Cable	4 hilos, Ø 5mm, 2.3 m de largo		
Accesorios	Pata niveladora y platina espaciadora		
Peso Aproximado	1.2 kg		
Medidas	3.2 cm x 13 cm 3.2 cm		

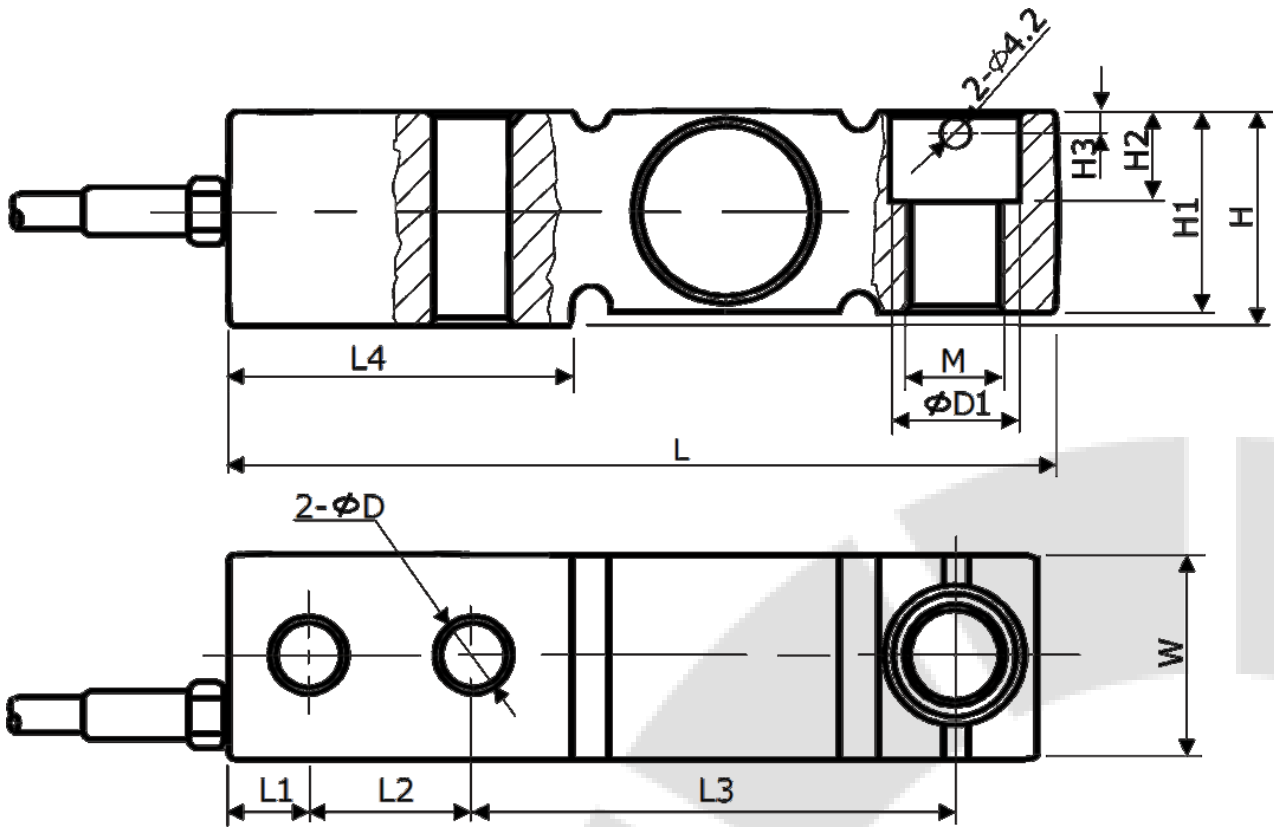
Conexiones



*Todas las características y especificaciones del producto están sujetas a cambios sin previo aviso.



Dimensiones:



Cap.	mm	L	L1	L2	L3	L4	W/H1	H	H2	D	D1	M
500/1000/2000 kg		130	12.7	25.4	75.2	54	32	32	14.2	12.5	20	M12 * 1.75

*Todas las características y especificaciones del producto están sujetas a cambios sin previo aviso.

