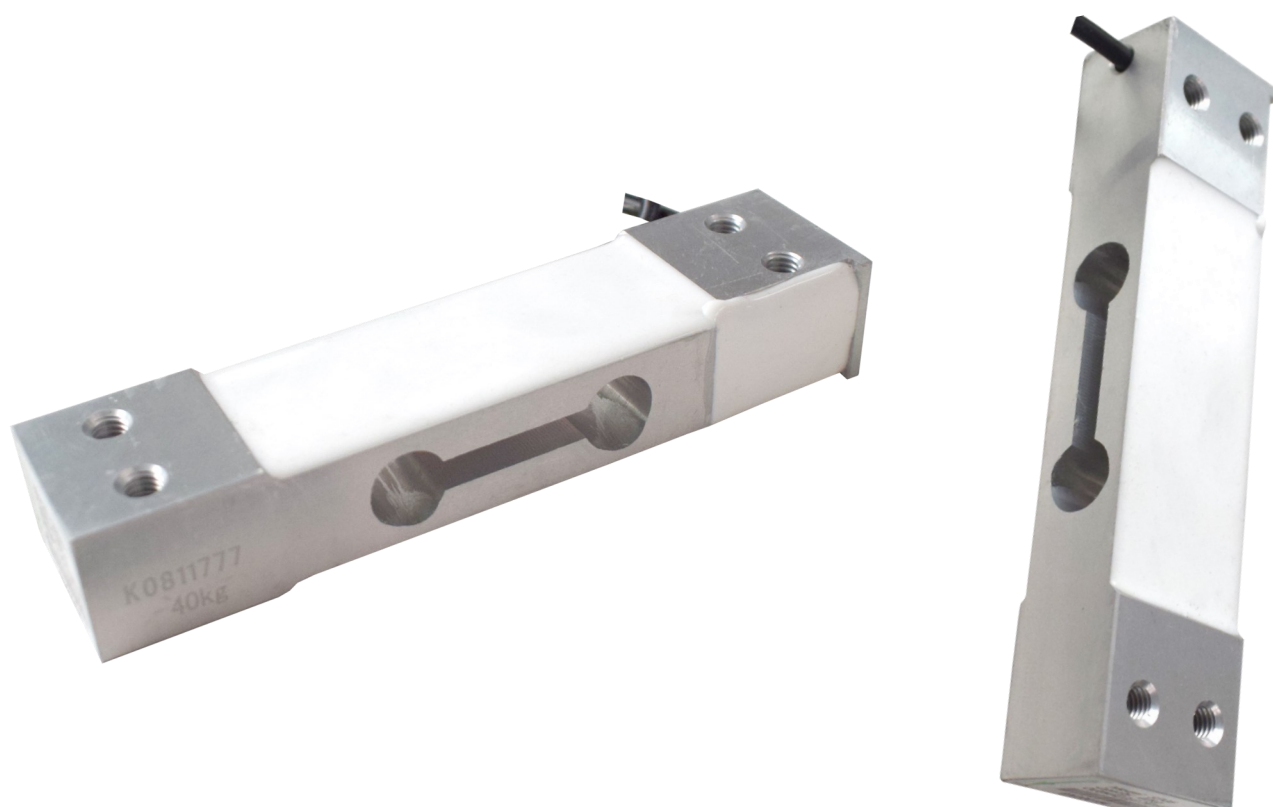


CELDA DE CARGA MONOBLOQUE

2022 - 03 Ver 3.

SP06

Celda de carga para plataformas de una sola celda



Descripción:

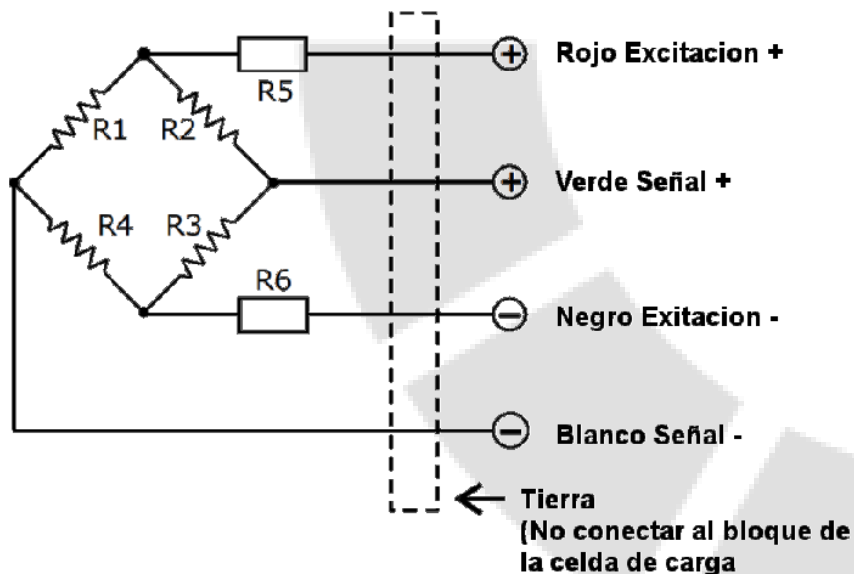
- Fabricada en aluminio
- Sensibilidad de 2mV/V
- **Variedad de capacidades**
- Especial para ambientes secos
- **Máximo tamaño de plataforma 30x30 cm**



Especificaciones técnicas

Modelo	SP06
Capacidades (E _{max})	3 / 5 / 6 / 10 / 15 / 20 / 40 Kg
Intervalos Max. de verificación (N _{lc})	3000
Clase	III
Sensibilidad (C _n)	2.0 ± 0.1% mV/V
Balance de cero	± 1 %
Resistencia de entrada (R _{ic})	400 ± 10 Ω
Resistencia de salida (R _o)	352 ± 2 Ω
Resistencia de aislamiento	≥ 5000 MΩ (50 VDC)
Limite de sobrecarga	150 % de E _{max}
Ruptura de celda	200 % de E_{max}
Rango de temperatura en operación	-30 ~ 70 °C
Excitación Recomendada	10 ~ 12 VDC
Máxima excitación permitida	15 VDC
Material	Aluminio
Clase de protección	IP65
Dimensión de los orificios	M6 con paso de 1mm
Cable	Ø 4 mm x 40 cm
Tamaño máximo de plataforma	30 x 30cm
Peso aproximado	175 g

Conexiones

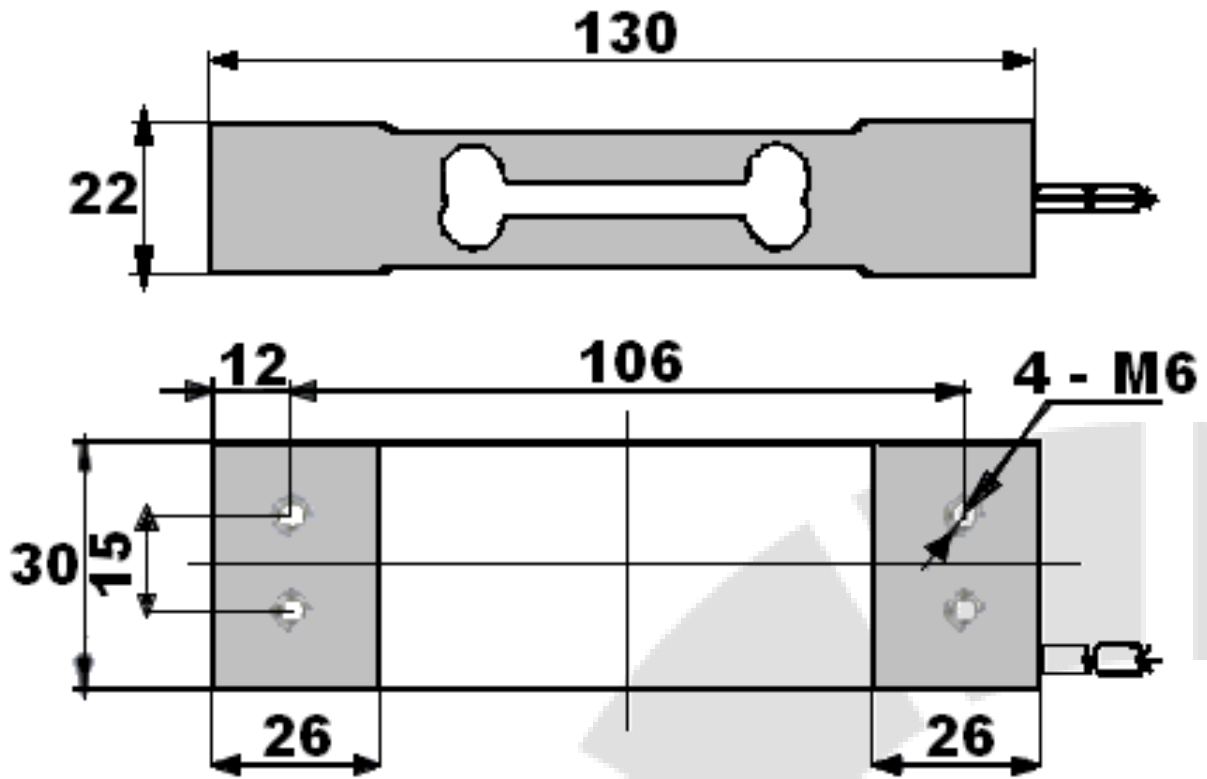


*Todas las características y especificaciones del producto están sujetas a cambios sin previo aviso.





Dimensiones en mm



*Todas las características y especificaciones del producto están sujetas a cambios sin previo aviso.