

# CELDAS MONOBLOQUE PREMIUM

2019- 11, ver 02 .

## WL1263 Celda de carga Con certificado OIML



### Descripción:

- Celda de carga mono bloque fabricada en **aluminio**.
- Sensibilidad de **2mV/V**.
- Celda de carga con certificado **aprobación de modelo OIML R60**.
- Protección **IP 65**.



## Especificaciones técnicas:

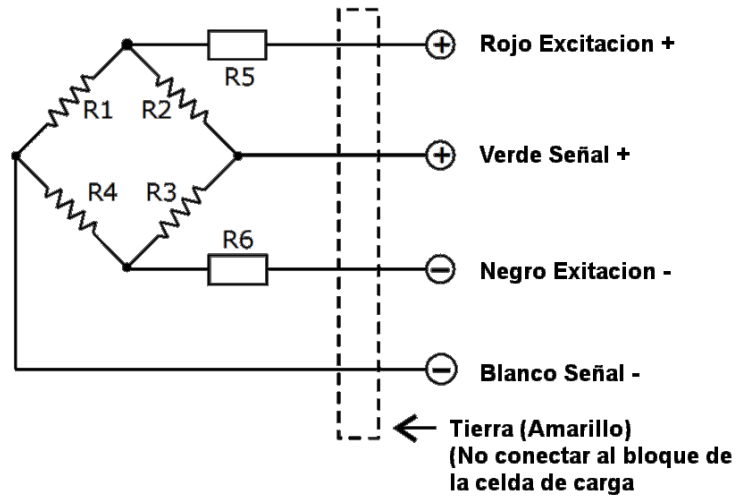
### WL1263

Capacidades (E <sub>max</sub> )	<b>150 kg</b>	<b>300 kg</b>	<b>500 kg</b>	<b>750 kg</b>
Clase	<b>C3</b>			
Máximo número de intervalos (n <sub>max</sub> )	<b>3000</b>			
Mínimo intervalo de verificación (V <sub>min</sub> )	<b>0,03 kg</b>	<b>0,06 kg</b>	<b>0,1 kg</b>	<b>0,15 kg</b>
Sensibilidad (C <sub>n</sub> )	<b>2 ± 0,2 mV / V</b>			
Balance de cero	<b>± 2 % E<sub>max</sub></b>			
Resistencia de entrada (R <sub>ic</sub> )	<b>404 ± 10 ohm</b>			
Resistencia de salida (R <sub>o</sub> )	<b>350 ± 3 ohm</b>			
Certificado número	<b>R60/2000-NL-1-14.06, TC 8452</b>			
Máximo tamaño plataforma	<b>60 x 60 cm</b>		<b>60 x 80 cm</b>	
Resistencia de aislamiento	<b>&gt; 5000 M ohm (50VDC)</b>			
Límite de sobrecarga	<b>150 % de E<sub>max</sub></b>			
Ruptura de celda	<b>170 % de E<sub>max</sub></b>			
Rango de temperatura en operación	<b>-10 ~ 40 °C</b>			
Excitación Recomendada	<b>10 V DC</b>			
Máxima excitación permitida	<b>15 V DC</b>			
Peso Aproximado	<b>1.5 kg</b>			
Material	<b>Aluminio</b>			
Clase de protección	<b>IP 65</b>			
Cable	<b>4 hilos, Ø 6 mm, 2.5m</b>			
Celdas compatibles	<b>Lexus SP24, SP-W24</b>			

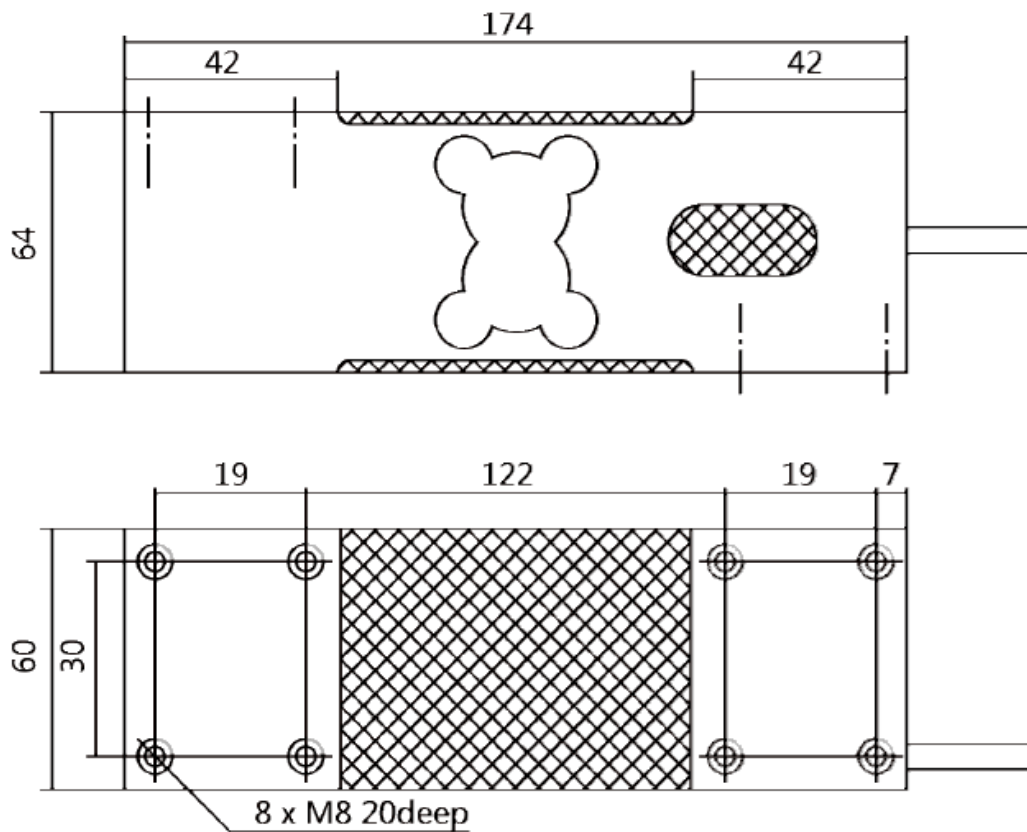
\*Todas las características y especificaciones del producto están sujetas a cambios sin previo aviso



## Conexiones:



## Dimensiones:



\*Todas las características y especificaciones del producto están sujetas a cambios sin previo aviso

